





АРТИКУЛ	НАИМЕНОВАНИЕ	ФОТО	ПРИМЕЧАНИЕ
DC-3200	РЕМЕНЬ БЕЗОПАСНОСТИ		КОЛИЧЕСТВО И ЦЕНА ПО ЗАПРОСУ
49.8201020-20К	БОКОВЫЕ ЗЕРКАЛА ЗАДНЕГО ВИДА САКД		КОЛИЧЕСТВО И ЦЕНА ПО ЗАПРОСУ
801.8201120	КОМПЛЕКТ ЗЕРКАЛ		КОЛИЧЕСТВО И ЦЕНА ПО ЗАПРОСУ
57.8201020К	КОМПЛЕКТ ЗЕРКАЛ ШИРОКОУГОЛЬНОГО		КОЛИЧЕСТВО И ЦЕНА ПО ЗАПРОСУ

4320А-1172010	ОХЛАДИТЕЛЬ НАДУВОЧНОГО ВОЗДУХА УРАЛ		КОЛИЧЕСТВО И ЦЕНА ПО ЗАПРОСУ
АИ-3716010-01	ФОНАРЬ ЗАДНИЙ		КОЛИЧЕСТВО И ЦЕНА ПО ЗАПРОСУ
УП101-3726010-Б1	ПОВТОРИТЕЛЬ		КОЛИЧЕСТВО И ЦЕНА ПО ЗАПРОСУ
ФП133АБ-3716010	ФОНАРЬ ЗАДНИЙ (МАЛЫЙ)		КОЛИЧЕСТВО И ЦЕНА ПО ЗАПРОСУ

	РЕМЕНЬ 11X10-1250		КОЛИЧЕСТВО И ЦЕНА ПО ЗАПРОСУ
330-5603040	СТЕКЛА ДВЕРИ УРАЛ		КОЛИЧЕСТВО И ЦЕНА ПО ЗАПРОСУ
Ш1-3911010-А	ШПРИЦ РЫЧАЖНО-ПЛУЖЕРНЫЙ		КОЛИЧЕСТВО И ЦЕНА ПО ЗАПРОСУ
375-1310385-01	ЦЕПЬ ПРИВОДА ШТОРКИ В СБОРЕ		КОЛИЧЕСТВО И ЦЕНА ПО ЗАПРОСУ



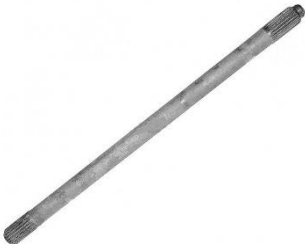

375-1310375	ТРУБКА ПРИВОДА ШТОРКИ		КОЛИЧЕСТВО И ЦЕНА ПО ЗАПРОСУ
4320Я-8101453	ТРУБКА ОТОПИТЕЛЬНАЯ ОВОДЯЩАЯ		КОЛИЧЕСТВО И ЦЕНА ПО ЗАПРОСУ
4320Я2-1108042-30	ТЯГА С НАКОНЕЧНИКОМ		КОЛИЧЕСТВО И ЦЕНА ПО ЗАПРОСУ
375-1310355	ПРИВОД ШТОРКИ		КОЛИЧЕСТВО И ЦЕНА ПО ЗАПРОСУ

70-3919110	ЯЩИК ИНСТРУМЕНТАЛЬНЫЙ МТЗ		КОЛИЧЕСТВО И ЦЕНА ПО ЗАПРОСУ
4320Я2-1015300	БАЧОК ТОПЛИВНЫЙ НА ПЖД		КОЛИЧЕСТВО И ЦЕНА ПО ЗАПРОСУ
4320-5303010	ЯЩИК ВЕЩЕВОЙ		КОЛИЧЕСТВО И ЦЕНА ПО ЗАПРОСУ
	ТОРМОЗНАЯ КОЛОДКА ГАЗЕЛЬ		КОЛИЧЕСТВО И ЦЕНА ПО ЗАПРОСУ

	ТОРМОЗНЫЕ КОЛОДКИ УРАЛ		КОЛИЧЕСТВО И ЦЕНА ПО ЗАПРОСУ
53205-3501090-10	ЗАДНИЕ КОЛОДКИ КАМАЗ		КОЛИЧЕСТВО И ЦЕНА ПО ЗАПРОСУ
5320-2205023	КАРДАНОВАЯ ВИЛКА КАМАЗ		КОЛИЧЕСТВО И ЦЕНА ПО ЗАПРОСУ
АИ-3723100-02	РОЗЕТКА ПРИЦЕПА ПС-325/6		КОЛИЧЕСТВО И ЦЕНА ПО ЗАПРОСУ

105-011-10628	ГИДРОНАСОС NPH 61 SX ISO		КОЛИЧЕСТВО И ЦЕНА ПО ЗАПРОСУ
	ГИДРОНАСОС НШ-32 КАМАЗ		КОЛИЧЕСТВО И ЦЕНА ПО ЗАПРОСУ
	РОЗЕТКИ АБС		КОЛИЧЕСТВО И ЦЕНА ПО ЗАПРОСУ
	УТЕПЛИТЕЛЬНЫЙ ЧЕХОЛ НА КАПОТ УРАЛ		КОЛИЧЕСТВО И ЦЕНА ПО ЗАПРОСУ

5557-3724050-30	КАБЕЛЬ СИЛОВОЙ УРАЛ		КОЛИЧЕСТВО И ЦЕНА ПО ЗАПРОСУ
	КРЫШКА БАРДОЧКА УРАЛ NEXТ		КОЛИЧЕСТВО И ЦЕНА ПО ЗАПРОСУ
4320-2803046	НАКЛАДКА НА БАМПЕР		КОЛИЧЕСТВО И ЦЕНА ПО ЗАПРОСУ
4320ЯМ-1802085	ВАЛ ПРОМЕЖУТОЧНЫЙ РК		КОЛИЧЕСТВО И ЦЕНА ПО ЗАПРОСУ

5557-1203051	КРОНШТЕЙН ВПУСКОВОЙ ТРУБЫ		КОЛИЧЕСТВО И ЦЕНА ПО ЗАПРОСУ
4320Я2-1109294	ПАТРУБОК УГЛОВОЙ		КОЛИЧЕСТВО И ЦЕНА ПО ЗАПРОСУ
2503081E 260	ПОЛУОСЬ ПЕРЕДНЯЯ ЛЕВАЯ		КОЛИЧЕСТВО И ЦЕНА ПО ЗАПРОСУ
2503082E 260	ПОЛУОСЬ ПЕРЕДНЯЯ ПРАВАЯ		КОЛИЧЕСТВО И ЦЕНА ПО ЗАПРОСУ



4320Я-1203450	КОМПЕНСАТОР		КОЛИЧЕСТВО И ЦЕНА ПО ЗАПРОСУ
375-2803021	ПОДНОЖКА БУФЕРА		КОЛИЧЕСТВО И ЦЕНА ПО ЗАПРОСУ
4320-2806016	КРЮК БУКСИРОВОЧНЫЙ ПРАВЫЙ		КОЛИЧЕСТВО И ЦЕНА ПО ЗАПРОСУ
4320-2806017	КРЮК БУКСИРОВОЧНЫЙ ЛЕВЫЙ		КОЛИЧЕСТВО И ЦЕНА ПО ЗАПРОСУ

130-2806016	КРЮК БУКСИРОВОЧНЫЙ ПРЯМОЙ ЗИЛ		КОЛИЧЕСТВО И ЦЕНА ПО ЗАПРОСУ
4320Я-1203182-01	ТРУБА ВЫХЛОПНОЙ СИСТЕМЫ		КОЛИЧЕСТВО И ЦЕНА ПО ЗАПРОСУ
4320Х-3711128	КОЖУХ ЗАЩИТНЫЙ		КОЛИЧЕСТВО И ЦЕНА ПО ЗАПРОСУ

100-8562010	КЛАПАН ЗИЛ РОСЛАВЛЬ		КОЛИЧЕСТВО И ЦЕНА ПО ЗАПРОСУ
АИ-3521110-01	ГОЛОВКА СОЕДИНИТЕЛЬНАЯ АВТОМАТИЧЕСКАЯ КРАСНАЯ		КОЛИЧЕСТВО И ЦЕНА ПО ЗАПРОСУ
АИ-3521111-01	ГОЛОВКА СОЕДИНИТЕЛЬНАЯ АВТОМАТИЧЕСКАЯ ЖЕЛТАЯ		КОЛИЧЕСТВО И ЦЕНА ПО ЗАПРОСУ

<p>АИ-3521010-01</p>	<p>ГОЛОВКА СОЕДИНИТЕЛЬНАЯ ЧЕРНАЯ</p>		<p>КОЛИЧЕСТВО И ЦЕНА ПО ЗАПРОСУ</p>
<p>375-3907010</p>	<p>СТАЛЬНОЙ ТРОС БУКСИРОВОЧНЫЙ</p>		<p>КОЛИЧЕСТВО И ЦЕНА ПО ЗАПРОСУ</p>
<p>4320X-1804045</p>	<p>РУКОЯДКА РЫЧАГА ПЕРЕКЛЮЧЕНИЯ ПЕРЕДАЧ</p>		<p>КОЛИЧЕСТВО И ЦЕНА ПО ЗАПРОСУ</p>
<p>100-3562010</p>	<p>КЛАПАН ПЕРЕПУСКНОЙ ДВУХМАГИСТРАЛЬНЫЙ</p>		<p>КОЛИЧЕСТВО И ЦЕНА ПО ЗАПРОСУ</p>

4320-1802031	КРЫШКА РАЗДАТОЧНЫЙ КОРОБКИ		КОЛИЧЕСТВО И ЦЕНА ПО ЗАПРОСУ
4320-1802072-01	ГАЙКА ПОДШИПНИКА		КОЛИЧЕСТВО И ЦЕНА ПО ЗАПРОСУ
4320ЯХ-1001031	СКОБА ПОДУШКИ ДВИГАТЕЛЯ		КОЛИЧЕСТВО И ЦЕНА ПО ЗАПРОСУ
	ПРОТИВООТКАТНИК		КОЛИЧЕСТВО И ЦЕНА ПО ЗАПРОСУ

	КРОНШТЕЙН РЫЧАГОВ УПРАВЛЕНИЯ		КОЛИЧЕСТВО И ЦЕНА ПО ЗАПРОСУ
4320K2-1702120	РЫЧАГ ПЕРЕКЛЮЧЕНИЯ ПЕРЕДАЧ		КОЛИЧЕСТВО И ЦЕНА ПО ЗАПРОСУ
4320Я5-1301010	РАДИАТОРНЫЙ БЛОК		КОЛИЧЕСТВО И ЦЕНА ПО ЗАПРОСУ
A21R23.8101060	РАДИАТОР ОТОПИТЕЛЯ		КОЛИЧЕСТВО И ЦЕНА ПО ЗАПРОСУ

4320Я8-1301010-10	РАДИАТОР		КОЛИЧЕСТВО И ЦЕНА ПО ЗАПРОСУ
1301301010	РАДИАТОР ВОДЯНОЙ ЗИЛ		КОЛИЧЕСТВО И ЦЕНА ПО ЗАПРОСУ
6363А-1172010	ТЕПЛООБМЕННИК ОХЛАЖДЕНИЯ НАДДУВОЧНОГО ВОЗДУХА		КОЛИЧЕСТВО И ЦЕНА ПО ЗАПРОСУ





50-4202010	КОМ КАМАЗ		КОЛИЧЕСТВО И ЦЕНА ПО ЗАПРОСУ
375-2804014-01	БУФЕР ЗАДНИЙ		КОЛИЧЕСТВО И ЦЕНА ПО ЗАПРОСУ
4322-1802036	ШЕСТЕРНЯ ТРЕТЬЕЙ ПЕРЕДАЧИ ПРОМЕЖУТОЧНОГО ВАЛА		КОЛИЧЕСТВО И ЦЕНА ПО ЗАПРОСУ

4322-1802088	ШЕСТЕРНЯ 4322-1802088		КОЛИЧЕСТВО И ЦЕНА ПО ЗАПРОСУ
2381003244А	КРЫШКА ДВИГАТЕЛЯ КЛАПАННАЯ ЯМЗ 238		КОЛИЧЕСТВО И ЦЕНА ПО ЗАПРОСУ
130-2202085	ПОДУШКА ПОДВЕСНОГО ПОДШИПНИКА ЗИЛ		КОЛИЧЕСТВО И ЦЕНА ПО ЗАПРОСУ
375-1802061	ВТУЛКА С РАЗДАТКИ		КОЛИЧЕСТВО И ЦЕНА ПО ЗАПРОСУ

100-3522110	КЛАПАН УПРАВЛЕНИЯ		КОЛИЧЕСТВО И ЦЕНА ПО ЗАПРОСУ
	ГИДРОГОДОУМЕНЬШИТЕЛЬ ХД-3М МТЗ-82		КОЛИЧЕСТВО И ЦЕНА ПО ЗАПРОСУ
	ГИДРОХОДОУМЕНЬШИТЕЛЬ ХД-5 МТЗ-82		КОЛИЧЕСТВО И ЦЕНА ПО ЗАПРОСУ
310.2.28.08.00	ГИДРОНАСОС 310.2.28.08.00		КОЛИЧЕСТВО И ЦЕНА ПО ЗАПРОСУ

80.05-30	ТОПЛИВНЫЙ НАСОС ВЫСОКОГО ДАВЛЕНИЯ		КОЛИЧЕСТВО И ЦЕНА ПО ЗАПРОСУ
5557-4202006	ДОМ МЕХАНИЧЕСКИЙ УРАЛ		КОЛИЧЕСТВО И ЦЕНА ПО ЗАПРОСУ
55571X-4202006	ДОМ БОЛЬШОЙ		КОЛИЧЕСТВО И ЦЕНА ПО ЗАПРОСУ
4320-2409020	МЕХАНИЗМ ВКЛЮЧЕНИЯ БЛОКИРОВКИ		КОЛИЧЕСТВО И ЦЕНА ПО ЗАПРОСУ

	ГЕНЕРАТОР 17.02.3771		КОЛИЧЕСТВО И ЦЕНА ПО ЗАПРОСУ
	ГЕНЕРАТОР Г221А		КОЛИЧЕСТВО И ЦЕНА ПО ЗАПРОСУ
330-6104016	МЕХАНИЗМ СТЕКЛОПОДЪЕМНИКА УРАЛ		КОЛИЧЕСТВО И ЦЕНА ПО ЗАПРОСУ
	PARKING LOCK		КОЛИЧЕСТВО И ЦЕНА ПО ЗАПРОСУ





4320Я-3570010-10	ТОРМОЗ ВСПОМОГАТЕЛЬНЫЙ		КОЛИЧЕСТВО И ЦЕНА ПО ЗАПРОСУ
740.1108120-01	ТРОС ГАЗА		КОЛИЧЕСТВО И ЦЕНА ПО ЗАПРОСУ
6301.3701	ГЕНЕРАТОР		КОЛИЧЕСТВО И ЦЕНА ПО ЗАПРОСУ
3142-3771-10	ГЕНЕРАТОР КАМАЗ 80А 28В		КОЛИЧЕСТВО И ЦЕНА ПО ЗАПРОСУ

7685.955.154	НАСОС ГУРА ZF		КОЛИЧЕСТВО И ЦЕНА ПО ЗАПРОСУ
7692.955.418	НАСОС ГУРА CUMMINS		КОЛИЧЕСТВО И ЦЕНА ПО ЗАПРОСУ
9301.3734010	КОМУТАТОР ТРАНЗИСТОРНЫЙ		КОЛИЧЕСТВО И ЦЕНА ПО ЗАПРОСУ
4320Я2-1109132	НАСАДОК		КОЛИЧЕСТВО И ЦЕНА ПО ЗАПРОСУ

	<p>РОЗЕТКА СЧУ-125</p>		<p>КОЛИЧЕСТВО И ЦЕНА ПО ЗАПРОСУ</p>
	<p>ЗАМОК-ФИТИНГ КОНТЕЙНЕРНЫЙ OV551-B</p>		<p>КОЛИЧЕСТВО И ЦЕНА ПО ЗАПРОСУ</p>
<p>53205-5713008</p>	<p>КРЫШКА ВЕНТИЛЯЦИОННОГО ЛЮКА КАМАЗ</p>		<p>КОЛИЧЕСТВО И ЦЕНА ПО ЗАПРОСУ</p>
	<p>РОЗЕТКА ПС300А3</p>		<p>КОЛИЧЕСТВО И ЦЕНА ПО ЗАПРОСУ</p>

4320Я5-8403260	БРЫЗГОВИК КРЫЛА		КОЛИЧЕСТВО И ЦЕНА ПО ЗАПРОСУ
100-3519010	ТОРМОЗНАЯ КАМЕРА КАМАЗ		КОЛИЧЕСТВО И ЦЕНА ПО ЗАПРОСУ
	ГАЛОГЕННАЯ ЛАМПОЧКА Н1 АКГ-24V		КОЛИЧЕСТВО И ЦЕНА ПО ЗАПРОСУ
АИ-3533010-01	РЕГУЛЯТОР ТОРМОЗНЫХ СИЛ		КОЛИЧЕСТВО И ЦЕНА ПО ЗАПРОСУ

1402.3737000	ВЫКЛЮЧАТЕЛЬ		КОЛИЧЕСТВО И ЦЕНА ПО ЗАПРОСУ
4320-3513018-01	ХОМУТЫ РЕСИВЕРА БОЛЬШОЙ		КОЛИЧЕСТВО И ЦЕНА ПО ЗАПРОСУ
375-3513018-01	ХОМУТЫ РЕСИВЕРА МАЛЫЙ		КОЛИЧЕСТВО И ЦЕНА ПО ЗАПРОСУ
4320-3724050-20	ПРОВОД ОТ АКБ К СТАРТЕРУ		КОЛИЧЕСТВО И ЦЕНА ПО ЗАПРОСУ



43206X-3125086-01	ШЛАНГ К ЗАДНЕМУ МОСТУ		КОЛИЧЕСТВО И ЦЕНА ПО ЗАПРОСУ
49013-3125074	ШЛАНГ ГИБКИЙ		КОЛИЧЕСТВО И ЦЕНА ПО ЗАПРОСУ
5320-1609517	ПНЕВМОПРИВОД СЦЕПЛЕНИЯ КАМАЗ		КОЛИЧЕСТВО И ЦЕНА ПО ЗАПРОСУ
130-1702220	МЕХАНИЗМ ПЕРЕКЛЮЧЕНИЯ КПП		КОЛИЧЕСТВО И ЦЕНА ПО ЗАПРОСУ

	ФИЛЬТР ТОПЛИВНЫЙ 5297619		КОЛИЧЕСТВО И ЦЕНА ПО ЗАПРОСУ
555707-8607005	БЛОК ГИДРОРАСПРЕДЕЛИТЕЛЯ		КОЛИЧЕСТВО И ЦЕНА ПО ЗАПРОСУ
375-1802176	ОБОЙМА ДИФФЕРЕНЦИАЛА УРАЛ РК		КОЛИЧЕСТВО И ЦЕНА ПО ЗАПРОСУ
375-1802211-03	ФЛАНЕЦ ЗАДНИЙ		КОЛИЧЕСТВО И ЦЕНА ПО ЗАПРОСУ

210-1701240-Б	ФЛАНЕЦ		КОЛИЧЕСТВО И ЦЕНА ПО ЗАПРОСУ
4320Я2-1001012-10	КРОНШТЕЙН ДВИГАТЕЛЯ ПЕРЕДНИЙ ПРАВЫЙ		КОЛИЧЕСТВО И ЦЕНА ПО ЗАПРОСУ
4320Я-1001013-10	КРОНШТЕЙН ДВИГАТЕЛЯ ПЕРЕДНИЙ ЛЕВЫЙ		КОЛИЧЕСТВО И ЦЕНА ПО ЗАПРОСУ
375-1802023-В	ВАЛ ПЕРВИЧНЫЙ РК С ДОМ		КОЛИЧЕСТВО И ЦЕНА ПО ЗАПРОСУ

4320ЯМ-1802025	ВАЛ ПЕРВИЧНЫЙ РК УСИЛЕННЫЙ С ДОМ		КОЛИЧЕСТВО И ЦЕНА ПО ЗАПРОСУ
4320Х-1802023	ВАЛ ПЕРВИЧНЫЙ РК УСИЛЕННЫЙ		КОЛИЧЕСТВО И ЦЕНА ПО ЗАПРОСУ
4322-3522018	ТЯГА С ОТСЕКATEЛЕМ		КОЛИЧЕСТВО И ЦЕНА ПО ЗАПРОСУ
7511.3509300	НАТЯЖИТЕЛЬ РЕМНЯ КОМПРЕССОРА		КОЛИЧЕСТВО И ЦЕНА ПО ЗАПРОСУ

5320-1108025	ПОДП'ЯТОЧНИК ПЕДАЛИ ГАЗА КАМАЗ-ЄВРО		КОЛИЧЕСТВО И ЦЕНА ПО ЗАПРОСУ
375-1802107	КРЫШКА ЗАДНЕГО ПОДШИПНИКА В СБОРЕ		КОЛИЧЕСТВО И ЦЕНА ПО ЗАПРОСУ
100-3522010	КЛАПАН УПРАВЛЕНИЯ ТОРМОЗОМ ПРИЦЕПА		КОЛИЧЕСТВО И ЦЕНА ПО ЗАПРОСУ
	ГЛУШИТЕЛЬ КАМАЗ		КОЛИЧЕСТВО И ЦЕНА ПО ЗАПРОСУ

UN904	СЦЕПНОЕ УСТРОЙСТВО		КОЛИЧЕСТВО И ЦЕНА ПО ЗАПРОСУ
21-324	ТСУ ТЕХНОТРОН		КОЛИЧЕСТВО И ЦЕНА ПО ЗАПРОСУ
	КОРОБКА КПП ЯМЗ ZF		КОЛИЧЕСТВО И ЦЕНА ПО ЗАПРОСУ
5425-3105010	ДЕРЖАТЕЛЬ ЗАПАСНОГО КОЛЕСА (ДЗК)		КОЛИЧЕСТВО И ЦЕНА ПО ЗАПРОСУ

6581.10	КАРТЕР МАСЛЯННЫЙ		КОЛИЧЕСТВО И ЦЕНА ПО ЗАПРОСУ
4320X-3501070	БАРАБАН ТОРМОЗНОЙ		КОЛИЧЕСТВО И ЦЕНА ПО ЗАПРОСУ
236-1702015	КРЫШКА КПП ЯМЗ		КОЛИЧЕСТВО И ЦЕНА ПО ЗАПРОСУ
6361ЯХ-2205010	КАРДАННЫЙ ВАЛ		КОЛИЧЕСТВО И ЦЕНА ПО ЗАПРОСУ

375-2202010-03	КАРДАННЫЙ ВАЛ		КОЛИЧЕСТВО И ЦЕНА ПО ЗАПРОСУ
53236P-2205011	ВАЛ КАРДАННЫЙ		КОЛИЧЕСТВО И ЦЕНА ПО ЗАПРОСУ
375-2203010-05	ВАЛ КАРДАННЫЙ		КОЛИЧЕСТВО И ЦЕНА ПО ЗАПРОСУ
4320-2201010-03	ВАЛ КАРДАННЫЙ ЗАДНЕГО МОСТА		КОЛИЧЕСТВО И ЦЕНА ПО ЗАПРОСУ

375-3901124-Б	КЛЮЧ ТОРЦЕВОЙ (БОЛЬШОЙ)		КОЛИЧЕСТВО И ЦЕНА ПО ЗАПРОСУ
238-1702015-Б	МЕХАНИЗМ ПЕРЕКЛЮЧЕНИЯ КПП ЯМЗ		КОЛИЧЕСТВО И ЦЕНА ПО ЗАПРОСУ
271.1112110-01	РАСПРЕДЕЛИТЕЛЬ		КОЛИЧЕСТВО И ЦЕНА ПО ЗАПРОСУ
4320Я-1001179	ПОДУШКА КПП		КОЛИЧЕСТВО И ЦЕНА ПО ЗАПРОСУ




5202.3827010	ДАТЧИК УРОВНЯ ТОПЛИВА		КОЛИЧЕСТВО И ЦЕНА ПО ЗАПРОСУ
11.3514010-11	КРАН ТОРМОЗНОЙ ДВУХСЕКЦИОННЫЙ ГЛАВНОГО ТОРМОЗА С РЫЧАГОМ		КОЛИЧЕСТВО И ЦЕНА ПО ЗАПРОСУ
63674P-1001015	КРОНШТЕЙН ПЕРЕДНЕЙ ОПОРЫ ДВИГАТЕЛЯ		КОЛИЧЕСТВО И ЦЕНА ПО ЗАПРОСУ
	БАЧОК Л5211		КОЛИЧЕСТВО И ЦЕНА ПО ЗАПРОСУ



840 1012040-12	ФИЛЬТРУЮЩИЙ ЭЛЕМЕНТ		КОЛИЧЕСТВО И ЦЕНА ПО ЗАПРОСУ
	ФИЛЬТРУЮЩИЙ ЭЛЕМЕНТ 8.8987		КОЛИЧЕСТВО И ЦЕНА ПО ЗАПРОСУ
130-2201025-02	КРЕСТОВИНЫ КАРДАННОГО ВАЛА		КОЛИЧЕСТВО И ЦЕНА ПО ЗАПРОСУ
4320Я-1203165	ПРОКЛАДКА УПЛОТНИТЕЛЬНАЯ		КОЛИЧЕСТВО И ЦЕНА ПО ЗАПРОСУ

130-1702010	КРЫШКА КПП ЗИЛ		КОЛИЧЕСТВО И ЦЕНА ПО ЗАПРОСУ
375-1802037-Г	ВТУЛКА ЛАТУНЬ		КОЛИЧЕСТВО И ЦЕНА ПО ЗАПРОСУ
	ФАРА КАМАЗ 311.3775		КОЛИЧЕСТВО И ЦЕНА ПО ЗАПРОСУ
	ФАРА ГАЗ 3302		КОЛИЧЕСТВО И ЦЕНА ПО ЗАПРОСУ

	СПИДОМЕТР 121-3802		КОЛИЧЕСТВО И ЦЕНА ПО ЗАПРОСУ
	СПИДОМЕТР ПД80891		КОЛИЧЕСТВО И ЦЕНА ПО ЗАПРОСУ
	ТАХОМЕТР 369.3813		КОЛИЧЕСТВО И ЦЕНА ПО ЗАПРОСУ
330-3761181	БОЛК УПРАВЛЕНИЯ		КОЛИЧЕСТВО И ЦЕНА ПО ЗАПРОСУ

4320УК-8508172-01	Тент платформы (длинная база) размеры 5794x2550x1285		КОЛИЧЕСТВО И ЦЕНА ПО ЗАПРОСУ
236-1005125-B2	ВЕНЕЦ МАХОВИКА		КОЛИЧЕСТВО И ЦЕНА ПО ЗАПРОСУ
5350-3913010	ЯЩИК КРЕПЛЕНИЯ ДОМКРАТА		КОЛИЧЕСТВО И ЦЕНА ПО ЗАПРОСУ
4320Я2-1309010	КОЖУХ РАДИАТОРА		КОЛИЧЕСТВО И ЦЕНА ПО ЗАПРОСУ

375-1105081-Р	ПРОБКА СЛИВНАЯ	 A metal drain plug with a hexagonal head and a threaded shaft.	КОЛИЧЕСТВО И ЦЕНА ПО ЗАПРОСУ
432001-3706013	ШТУЦЕР	 A metal fitting with a threaded end and a smooth end.	КОЛИЧЕСТВО И ЦЕНА ПО ЗАПРОСУ
258038 П29	ШПЛИНТ 3,2X16	 A metal pin with a looped end and a threaded end.	КОЛИЧЕСТВО И ЦЕНА ПО ЗАПРОСУ
4320-8101187	УПЛОТНИТЕЛЬ КРАНА ОТОПИТЕЛЯ КАБИНЫ	 A black O-ring seal.	КОЛИЧЕСТВО И ЦЕНА ПО ЗАПРОСУ

258013 П29	ШПЛИНТ 2Х16		КОЛИЧЕСТВО И ЦЕНА ПО ЗАПРОСУ
5323-1104235	ШТУЦЕР		КОЛИЧЕСТВО И ЦЕНА ПО ЗАПРОСУ
201676 П29	БОЛТ М10Х1,25-6ЕХ25		КОЛИЧЕСТВО И ЦЕНА ПО ЗАПРОСУ
4320-1104176	ПЛАСТИНА		КОЛИЧЕСТВО И ЦЕНА ПО ЗАПРОСУ
4320Я-1104122	ШТУЦЕР		КОЛИЧЕСТВО И ЦЕНА ПО ЗАПРОСУ
252137 П2	ШАЙБА 120Т		КОЛИЧЕСТВО И ЦЕНА ПО ЗАПРОСУ

432001-1104177	КРОНШТЕЙН		КОЛИЧЕСТВО И ЦЕНА ПО ЗАПРОСУ
252006 П29	ШАЙБА 10		КОЛИЧЕСТВО И ЦЕНА ПО ЗАПРОСУ
	ГАЙКА КРОНЧАТАЯ М30Х1.5		КОЛИЧЕСТВО И ЦЕНА ПО ЗАПРОСУ
43223-1108095	ЗАЖИМ ЖИЛЫ ТРОСА		КОЛИЧЕСТВО И ЦЕНА ПО ЗАПРОСУ
250508 П29	ГАЙКА М6-6Н		КОЛИЧЕСТВО И ЦЕНА ПО ЗАПРОСУ

339640 П52	ПАЛЕЦ		КОЛИЧЕСТВО И ЦЕНА ПО ЗАПРОСУ
332666 П29	БОЛТ		КОЛИЧЕСТВО И ЦЕНА ПО ЗАПРОСУ
250512 П29	ГАЙКА М10-6Н		КОЛИЧЕСТВО И ЦЕНА ПО ЗАПРОСУ
4320-3724142	РАМКА ВТУЛКИ ПУЧКА ПРОВОДОВ		КОЛИЧЕСТВО И ЦЕНА ПО ЗАПРОСУ
339115 П29	УГОЛЬНИК		КОЛИЧЕСТВО И ЦЕНА ПО ЗАПРОСУ

5557-3724080-10	ПРОВОД СОЕДИНЕНИЯ АКБ С ВЫКЛЮЧАТЕЛЕМ МАССЫ		КОЛИЧЕСТВО И ЦЕНА ПО ЗАПРОСУ
201418 П29	БОЛТ М6-6GX16		КОЛИЧЕСТВО И ЦЕНА ПО ЗАПРОСУ
260011 П52	ПАЛЕЦ 6X18		КОЛИЧЕСТВО И ЦЕНА ПО ЗАПРОСУ
63685-3410305	ЛЕНТА ХОМУТА		КОЛИЧЕСТВО И ЦЕНА ПО ЗАПРОСУ
4320-1104097	ПРОКЛАДКА ХОМУТА		КОЛИЧЕСТВО И ЦЕНА ПО ЗАПРОСУ

5557-3724070-30	ПРОВОД СОЕДИНЕНИЯ АКБ		КОЛИЧЕСТВО И ЦЕНА ПО ЗАПРОСУ
BK 24-1	BK24-1 ВЫКЛЮЧАТЕЛЬ СВЕТА ЗАДНЕГО ХОДА		КОЛИЧЕСТВО И ЦЕНА ПО ЗАПРОСУ
44201-1804131	ПРОКЛАДКА РЕГУЛИРОВОЧНАЯ		КОЛИЧЕСТВО И ЦЕНА ПО ЗАПРОСУ
375-8401033	ПЛАНКА ПРИЖИМНАЯ		КОЛИЧЕСТВО И ЦЕНА ПО ЗАПРОСУ
4320Я-3724016	ПРОВОД К ДАТЧИКУ		КОЛИЧЕСТВО И ЦЕНА ПО ЗАПРОСУ

339977	УГОЛЬНИК ДАТЧИКА ДАВЛЕНИЯ		КОЛИЧЕСТВО И ЦЕНА ПО ЗАПРОСУ
ВК 24-1	ВЫКЛЮЧАТЕЛЬ СВЕТА ЗАДНЕГО ХОДА		КОЛИЧЕСТВО И ЦЕНА ПО ЗАПРОСУ
4320Я-3509282	ПРОКЛАДКА		КОЛИЧЕСТВО И ЦЕНА ПО ЗАПРОСУ
ТМ111-3808000	ДАТЧИК СИГНАЛИЗАТОРА ТЕМПЕРАТУРЫ		КОЛИЧЕСТВО И ЦЕНА ПО ЗАПРОСУ
4320ЯЗ-1109044	МУФТА СОЕДИНИТЕЛЬНАЯ		КОЛИЧЕСТВО И ЦЕНА ПО ЗАПРОСУ

4320Я3-3570175	ВСПОМОГАТЕЛЬНЫЙ ЦИЛИНДР		КОЛИЧЕСТВО И ЦЕНА ПО ЗАПРОСУ
375-1804035-Б	ВАЛИК РЫЧАГОВ УПРАВЛЕНИЯ		КОЛИЧЕСТВО И ЦЕНА ПО ЗАПРОСУ
375-3513015-10	РЕСИВЕР ВОЗДУШНЫЙ		КОЛИЧЕСТВО И ЦЕНА ПО ЗАПРОСУ
4320Я5-3513015	РЕСИВЕР ВОЗДУШНЫЙ МАЛЫЙ		КОЛИЧЕСТВО И ЦЕНА ПО ЗАПРОСУ
375-1102003-01	БАК ТОПЛИВНЫЙ ДОПОЛНИТЕЛЬНЫЙ В СБОРЕ 60Л		КОЛИЧЕСТВО И ЦЕНА ПО ЗАПРОСУ

ДСФ 65	ДАТЧИК ЗАСОРЕННОСТИ ВОЗДУШНОГО ФИЛЬТРА		КОЛИЧЕСТВО И ЦЕНА ПО ЗАПРОСУ
4591-011-40991176-2006	БАК ТОПЛИВНЫЙ 7Л ТУ		КОЛИЧЕСТВО И ЦЕНА ПО ЗАПРОСУ
4320Я5-1001034-10	ОПОРА ДВИГАТЕЛЯ ЗАДНЯЯ		КОЛИЧЕСТВО И ЦЕНА ПО ЗАПРОСУ
4320Х-3919005	ЯЩИК ИНСТРУМЕНТАЛЬНЫЙ		КОЛИЧЕСТВО И ЦЕНА ПО ЗАПРОСУ
4322-3724148	ВТУЛКА ПРОХОДНАЯ ПУЧКА ПРОВОДОВ		КОЛИЧЕСТВО И ЦЕНА ПО ЗАПРОСУ

4320-3724140-01	ПРОВОД ВЫСОКОГО НАПРЯЖЕНИЯ ПОДОГРЕВАТЕЛЬ		КОЛИЧЕСТВО И ЦЕНА ПО ЗАПРОСУ
ВОС.005.004	СИДЕНЬЕ ПАССАЖИРСКОЕ (СДВОЕННОЕ)		КОЛИЧЕСТВО И ЦЕНА ПО ЗАПРОСУ
	ГИДРОБАК КАМАЗ		КОЛИЧЕСТВО И ЦЕНА ПО ЗАПРОСУ
ЛС-40-П	ПОЖАРНЫЙ ЛАФЕТНЫЙ СТОЛ		КОЛИЧЕСТВО И ЦЕНА ПО ЗАПРОСУ

ЛС-С20-У

ПОЖАРНЫЙ ЛАФЕТНЫЙ СТОЛ



КОЛИЧЕСТВО И
ЦЕНА ПО ЗАПРОСУ