

**Снегоочиститель шнекороторный
ДЭ-210БМ**



Каталог деталей и сборочных единиц

Г. Миасс, 2020 г.

Оглавление

Оглавление	2
Введение	4
1. Установка двигателя	5
2. Установка пневмоцилиндра останова двигателя	7
3. Система охлаждения	9
4. Доработка раздаточной коробки	13
5. Установка световых приборов	14
6. Установка фонарей и световозвращателей.....	16
7. Установка задних фонарей.....	18
8. Установка 2-х скоростной КОМ.....	20
9. Установка сцепления	22
10. Коробка отбора мощности 2-х скоростная. Установка люков и пробок.....	24
11. Коробка отбора мощности 2-х скоростная. Установка валов	27
12. Коробка отбора мощности 2-х скоростная. Установка валов 2	30
13. Коробка отбора мощности 2-х скоростная. Механизм переключения.....	32
14. Коробка отбора мощности 2-х скоростная. Система смазки	34
15. Установка промежуточного редуктора	37
16. Редуктор промежуточный. Установка люков	39
17. Редуктор промежуточный. Установка валов	41
18. Редуктор промежуточный. Установка маслососа	43
19. Установка карданных валов	45
20. Установка заглушки отверстия воздуховода	47
21. Установка топливопроводов	48
22. Установка топливного бака	51
23. Установка привода сцепления и подачи топлива	53
24. Установка счетчика моточасов.....	55
25. Установка катушки ПЖД	56
26. Гидропривод.....	57
27. Установка рукавов высокого давления	59
28. Установка кузова	61
29. Установка платформы	63
30. Установка комплекта ПЖД	65

31.	Установка системы очистки воздуха	67
32.	Установка системы выпуска газов	69
33.	Установка трубопроводов отопителя кабины	71
34.	Доработка пневмооборудования	73
35.	Установка клапана останова двигателя	75
36.	Установка сиденья пассажира	77
37.	Установка рабочего органа	78
38.	Установка редуктора	80
39.	Установка ротора.....	82
40.	Ротор.....	84
41.	Редуктор рабочего органа. Крышки.	86
42.	Редуктор рабочего органа. Вал ведущий.....	88
43.	Редуктор рабочего органа. Вал привода ротора.....	90
44.	Редуктор рабочего органа. Вал привода шнеков.....	92
45.	Привод шнеков. Установка карданного вала.	94
46.	Привод шнеков. Звездочка ведущая.....	96
47.	Привод шнеков. Звездочка натяжная.	98
48.	Привод шнеков. Звездочка промежуточная.	100
49.	Привод шнеков. Крышки. Успокоитель.	102
50.	Установка шнеков.....	104
51.	Шнек	106
52.	Установка ножей	108
53.	Лыжи опорные.....	110
54.	Подвеска рабочего органа	112
55.	Установка привода включения КОМ	115

Введение

Каталог деталей и сборочных единиц снегоуборщика предназначен для составления заявок на запасные части, необходимые при техническом обслуживании и ремонте, а также может послужить справочным пособием при выполнении разборочно-сборочных работ и обслуживании снегоуборщика.

В связи с тем, что конструкция изделия постоянно совершенствуется, обозначения и конструкция отдельных деталей и сборочных единиц могут отличаться от опубликованного материала. Завод-изготовитель оставляет за собой право вносить изменения в конструкцию, направленные на улучшение потребительских свойств, без предварительного уведомления конечного пользователя.

Заявки на детали и запасные части, а также ваши вопросы и пожелания принимаются заводом-изготовителем.

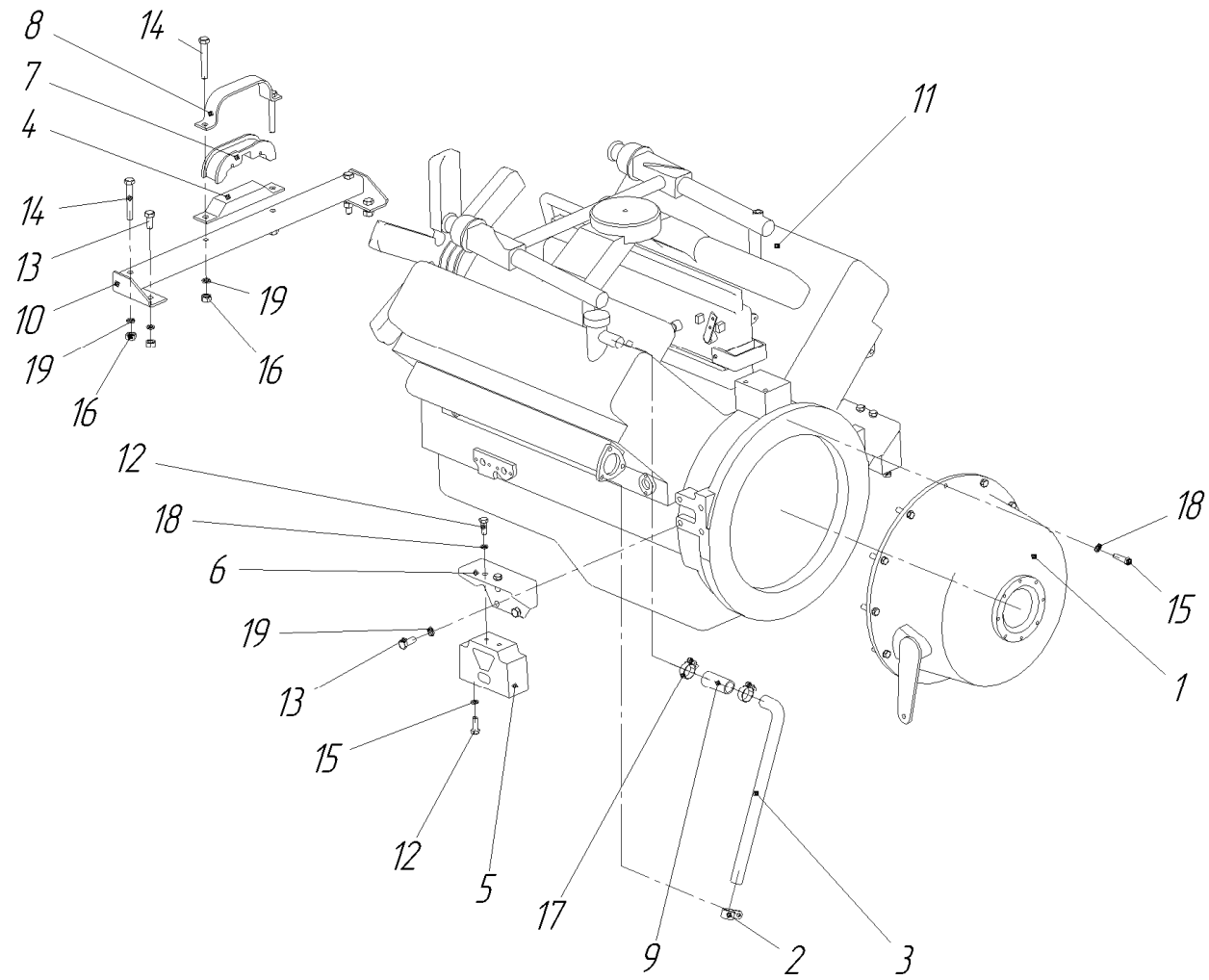
Адрес завода-изготовителя:

456300, Челябинская область, г. Миасс, ул. Объездная дорога 2/17

Телефон: 8-800-550-7377, +7(3513) 265-005

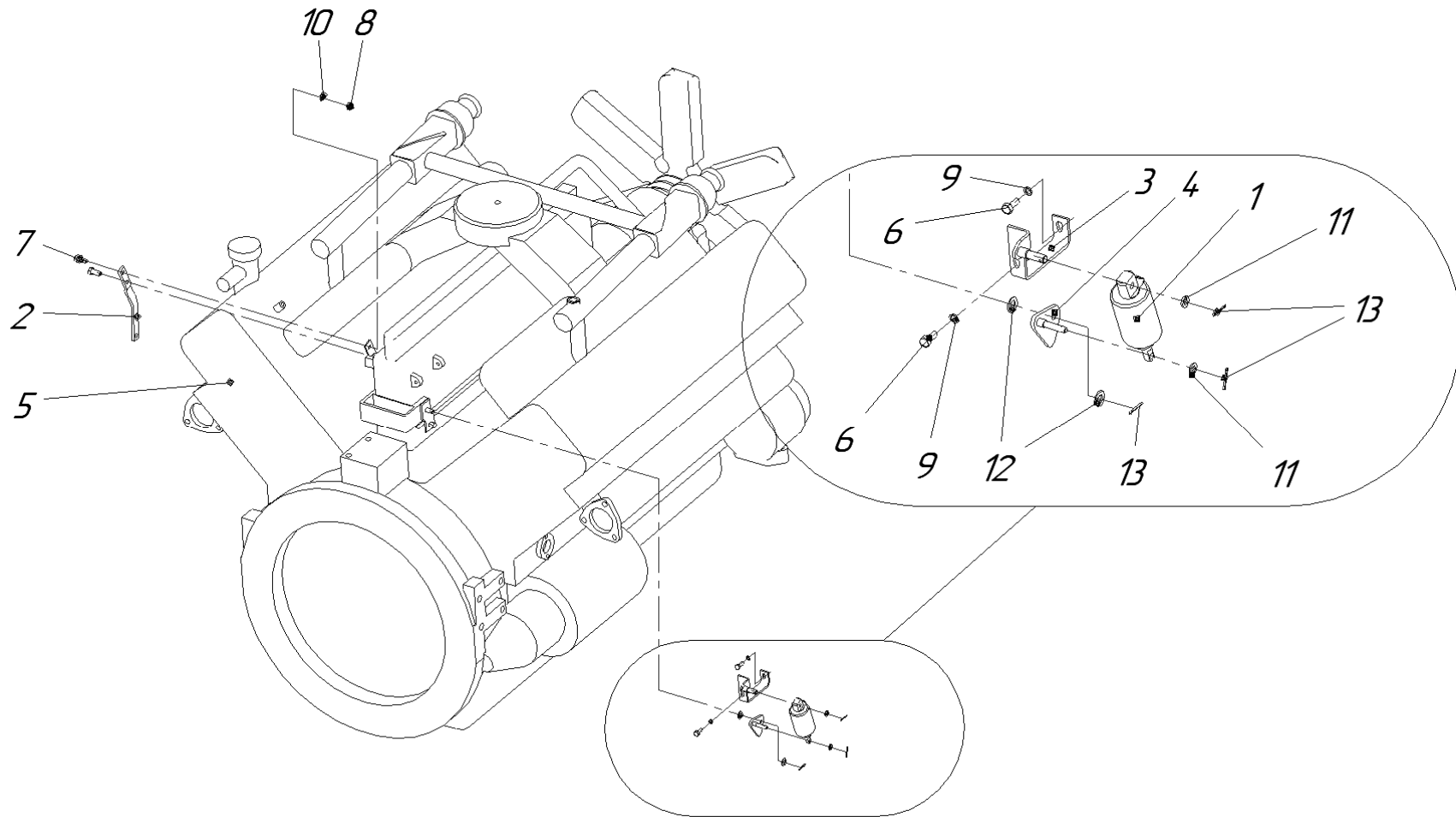
Сайт: www.zavodsa.ru

1. Установка двигателя



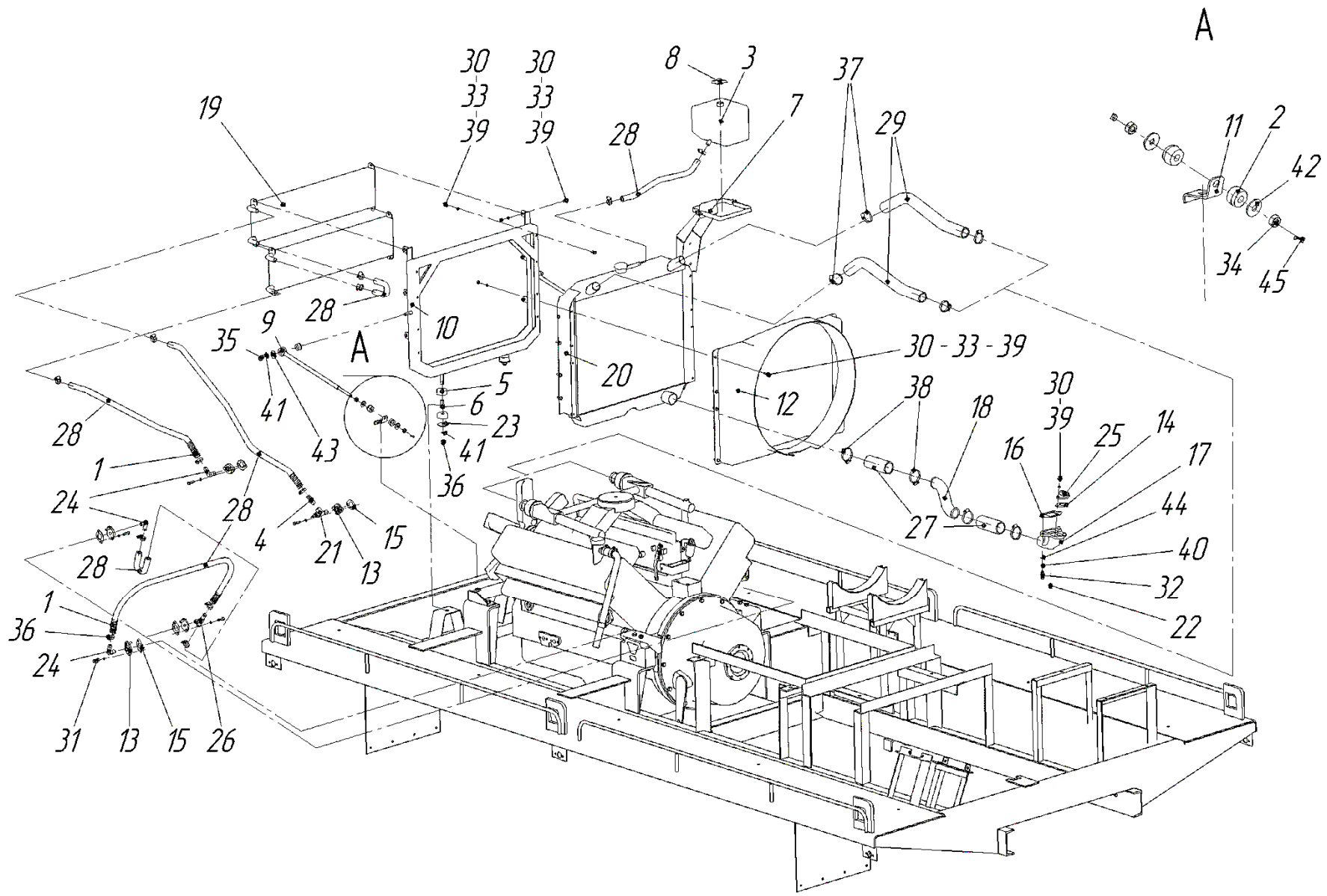
Поз.	Обозначение	Наименование	Кол-во	Примечание
1	182.4200005	Механизм отбора мощности	1	
	ЯМЗ-182-10	Сцепление	1	
	182.4200012	Вал отбора мощности с картером	1	
	182.4200130	Вал отбора мощности	1	
	182.4200100	Корпус подшипника	1	
	8502.4202040-20	Крышка подшипника	1	
	53612Н ГОСТ24696-81	Подшипник задний	1	
	375-1802079	Фланец крепления кардана	1	
2	375-1109225	Хомут	1	
3	4320Я2-1014012	Труба вентиляции картера	1	
4	4320Я-1001020	Подушка	1	
5	4320Я-1001035	Подушка двигателя боковая	2	
6	5323ЯХ-1001040	Опора двигателя боковая правая	2	
7	4320ЯХ-1001029	Амортизатор	1	
8	4320ЯХ-1001031	Скоба	1	
9	4320ЯХ-1014013	Рукав 30-38-105 0,2(2) ТУ38.1051909-89	1	
10	СО-1001150	Балка передней опоры двигателя	1	
11	ЯМЗ-238М2	Двигатель	1	
12		Болт М12-6gx35 ГОСТ 7805-70	8	
13		Болт М14-6gx35 ГОСТ 7805-70	10	
14		Болт М14-6gx100 ГОСТ 7805-70	4	
15		Болт М12-6gx45 ГОСТ 7808-70	12	
16		Гайка М14-6Н ГОСТ 5927-70	6	
17		Хомут 2.138-15 Н ГОСТ 28191-89	2	
18		Шайба 12 ГОСТ 6402-70	20	
19		Шайба 14 ГОСТ 6402-70	14	

2. Установка пневмоцилиндра останова двигателя



Поз.	Обозначение	Наименование	Кол-во	Примечание
1	100-3570110	Цилиндр останова двигателя	1	
2	4320Я-1108187	Рычаг управления регулятором	1	
3	5323Е-1108337-30	Кронштейн пневмоцилиндра	1	
4	5323Е-1108342-20	Рычаг пневмоцилиндра привода останова	1	
5	ЯМЗ-238М2	Двигатель	1	
6		Болт М6-6gx16 ГОСТ 7805-70	2	
7		Болт М8-6gx20 ГОСТ 7805-70	2	
8		Гайка М8-6Н ГОСТ 5927-70	2	
9		Шайба 6 ГОСТ 6402-70	2	
10		Шайба 8 ГОСТ 6402-70	2	
11		Шайба С.6.37 ГОСТ 11371-78	2	
12		Шайба С.8.37 ГОСТ 11371-78	2	
13		Шплинт 2x16.4 ГОСТ 397-79	3	

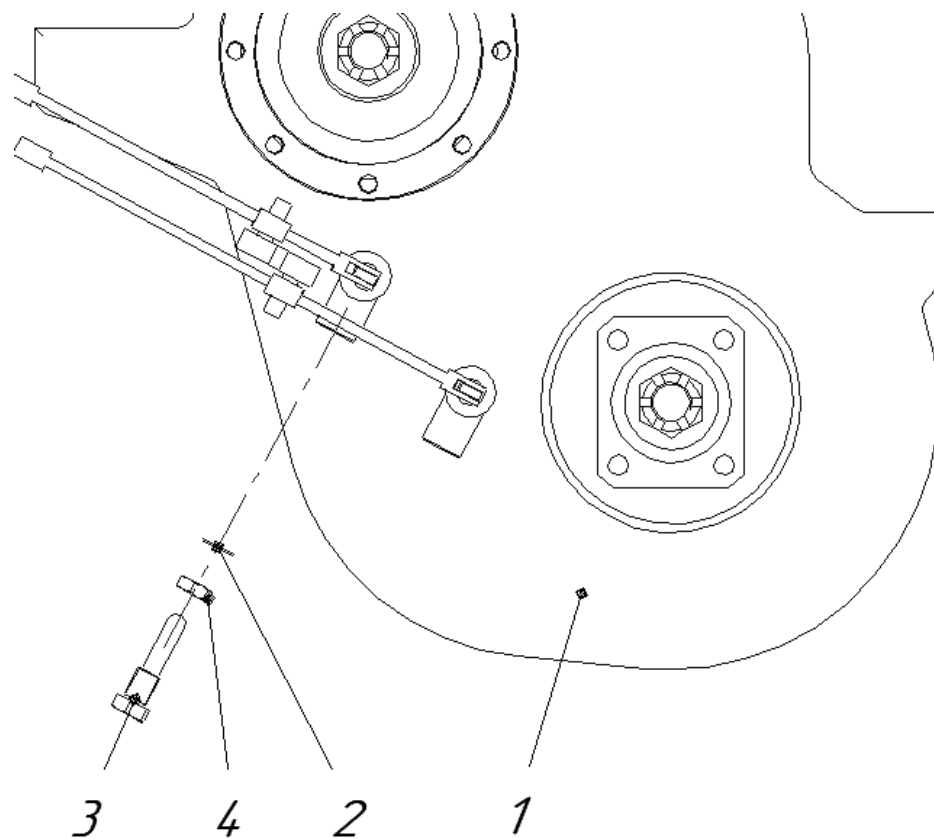
3. Система охлаждения



Поз.	Обозначение	Наименование	Кол-во	Примечание
1	375-1013078	Броня шланга подводящего масляного радиатора	4	
2	375Б-1203090	Амортизатор подвески глушителя выхлопа	6	
3	2101-1311014	Бачок расширительный	1	
4	4320-1013123	Штуцер	1	
5	4320-1302040-01	Подушка подвески радиатора	4	
6	4320-1302071	Втулка распорная подушек подвески радиатора	2	
7	4320-1311005	Кронштейн расширительного бачка с хомутом	1	
8	4320-1311068	Пробка расширительного бачка	1	
9	4320Я2-1302030	Тяга крепления радиатора	2	
10	4320Я2-1302010-10	Рамка подвески радиатора	1	
11	4320Я2-1302046	Кронштейн	2	
12	4320Я3-1309012	Кожух вентилятора	1	
13	4320Я-1013096	Фланец маслоотводящий	5	
14	4320Я-1015011	Прокладка фланца	1	
15	4320Я-1015555	Прокладка уплотнительная	5	
16	4320ЯХ-1303041	Прокладка	1	
17	4320ЯХ-1303053	Патрубок водопроводящий	1	
18	4320ЯХ-1303120	Патрубок соединительный	1	
19	5323-1013010-01	Радиатор масляный	2	
20	5323Я-1301010-12	Радиатор	1	
21	5557-8101180	Кран отопителя	1	
22	262542-П29	Пробка К1/4	1	
23	335632-П29	Шайба подушки подвески радиатора	2	
24	339868	Угольник	3	
25	СО-1300002	Фланец	1	
26	СО-1300010	Тройник	1	
27		Рукав 50-60 ГОСТ10362	0,35	м
28		Рукав 16-25-1,6 ГОСТ10362	2,65	м
29		Рукав 42-52 ГОСТ10362	1,2	м
30		Болт М8-6gx20 ГОСТ 7805-70	24	

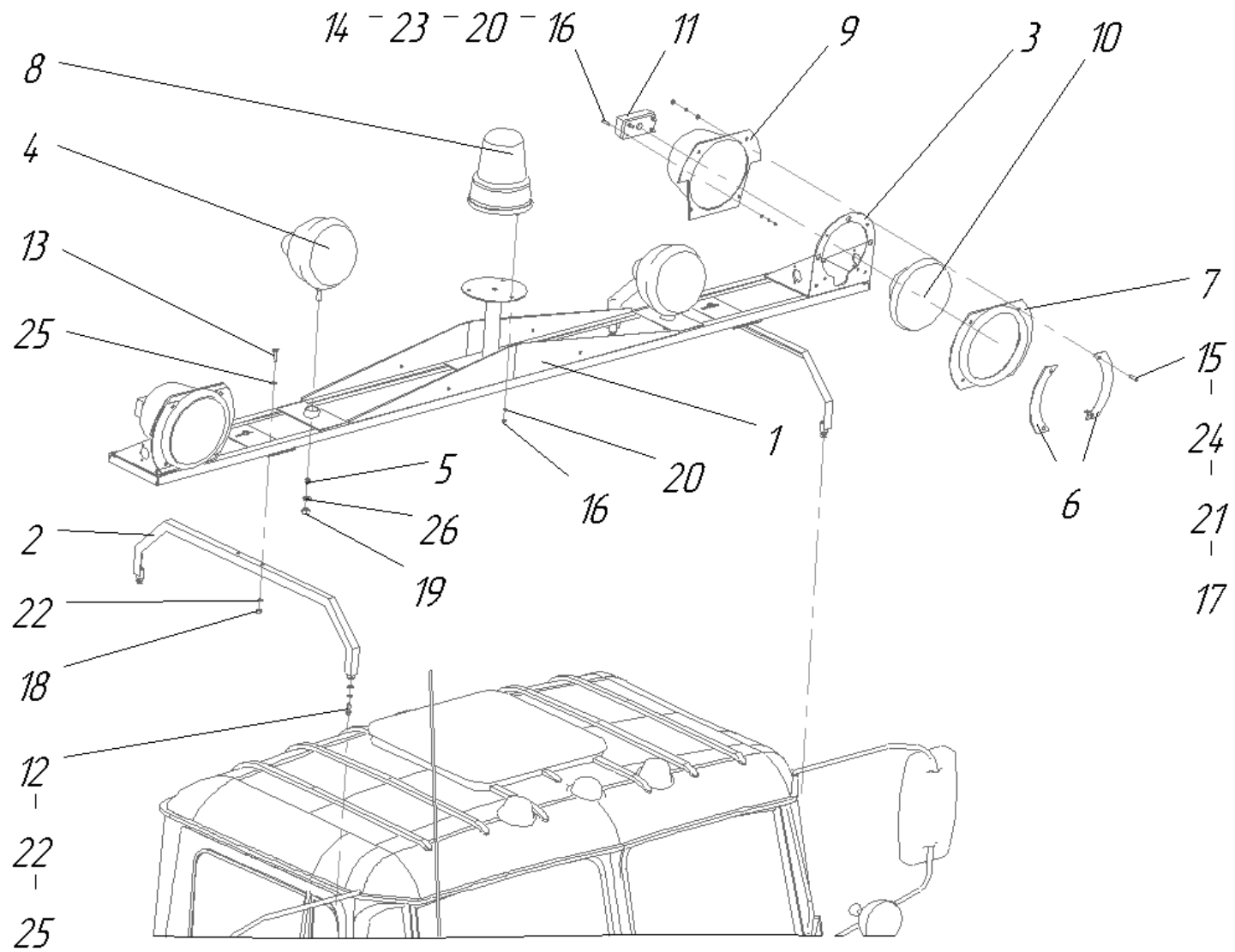
31		Болт М8-6gx30 ГОСТ 7805-70	10	
32		Болт М10-6gx30 ГОСТ 7808-70	2	
33		Гайка М8-6Н ГОСТ 5927-70	22	
34		Гайка М10-6Н ГОСТ 5927-70	5	
35		Гайка М12-6Н ГОСТ 5927-70	3	
36		Хомут 1Л 20-32-6 Н ГОСТ 28191-89	12	
37		Хомут 1Л 40-60-6 Н ГОСТ 28191-89	4	
38		Хомут 1Л 50-70-6 Н ГОСТ 28191-89	4	
39		Шайба 8 ГОСТ 6402-70	34	
40		Шайба 10 ГОСТ 6402-70	2	
41		Шайба 12 ГОСТ 6402-70	4	
42		Шайба А 10.37 ГОСТ 6958-78	5	
43		Шайба А 12.37 ГОСТ 6958-78	1	
44		Шайба С.10.37 ГОСТ 11371-78	2	
45		Шплинт 3,2x18.4 ГОСТ 397-79	2	

4. Доработка раздаточной коробки



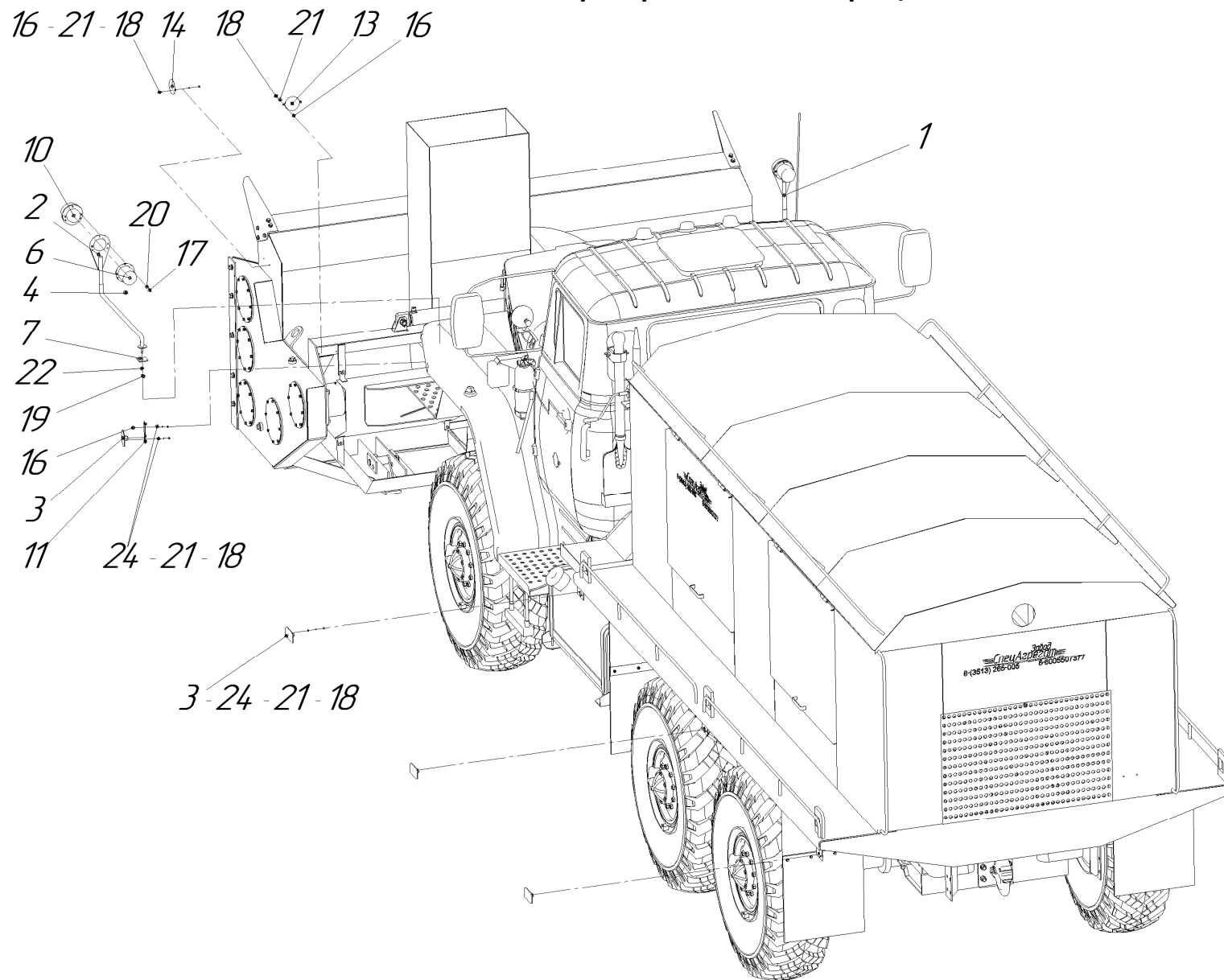
Поз.	Обозначение	Наименование	Кол-во	Примечание
1	375-1800020	Коробка раздаточная	1	
2	375-1802272	Прокладка уплотнительная	1	
3	СО-1800025	Фиксатор	1	
4	СО-1800026	Гайка М14х1	1	

5. Установка световых приборов



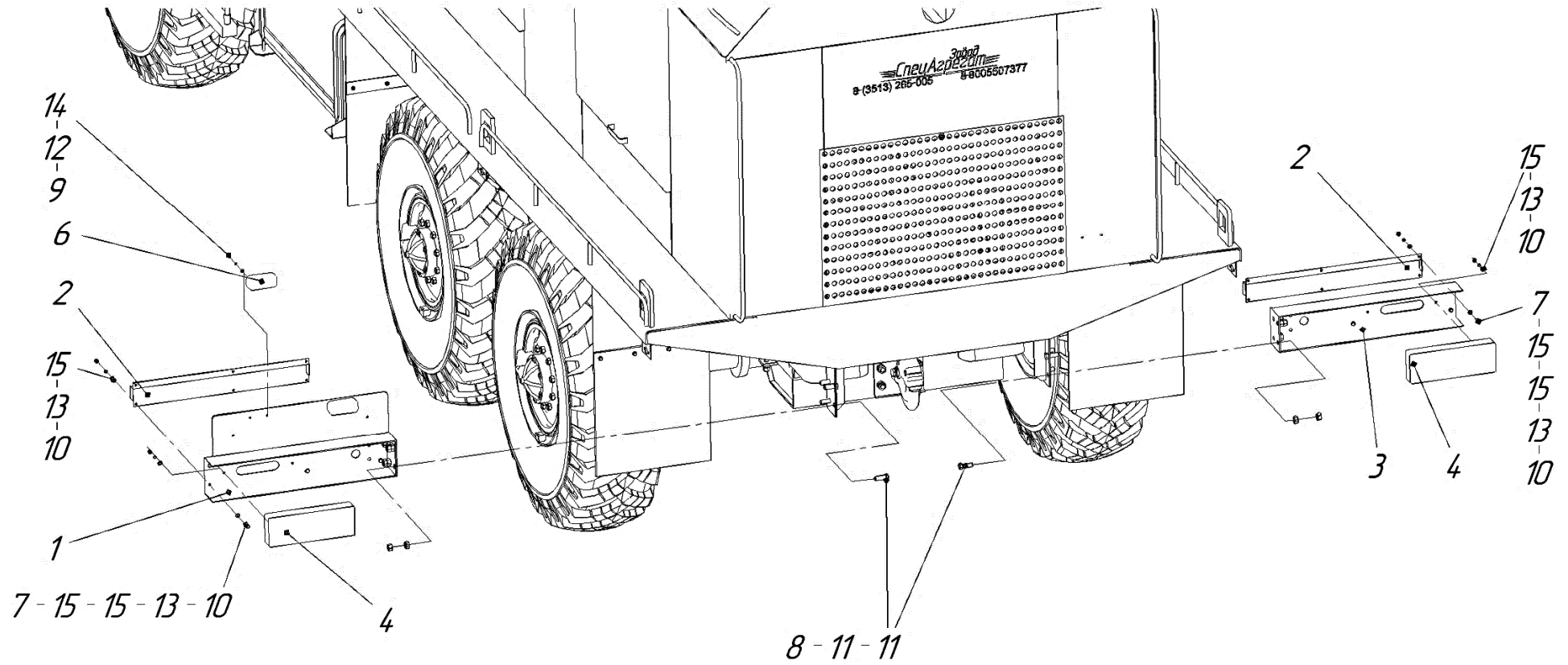
Поз.	Обозначение	Наименование	Кол-во	Примечание
1	432069-3711001	Держатель светов.приборов	1	
2	432069-3711100	Кронштейн	2	
3	СО-3711025-02	Кронштейн	2	
4	171.3711010	Фара-прожектор 24В	2	
5	375-3711004	Пружина поворотной фары	2	
6	4320X-3711120	Накладка фары	4	
7	4320X-3711121-10	Ободок фары УРАЛ	2	
8	С24-21	Сигнальный проблесковый маяк "Сполох"	1	
9	СО-3711011	Колпак	2	
10	ФГ122	Фара в сборе	2	Допускается 62.3711-09
11	ФП116	Фонарь задний габаритный	2	
12		Болт М8-6gx25 ГОСТ 7798-70	4	
13		Болт М8-6gx30 ГОСТ 7798-70	4	
14		Винт А.М4-6gx25 ГОСТ 17473-80	8	
15		Винт А.М6-6gx25 ГОСТ 17473-80	8	
16		Гайка М4-6Н ГОСТ 5927-70	8	
17		Гайка М6-6Н ГОСТ 5927-70	11	
18		Гайка М8-6Н ГОСТ 5927-70	4	
19		Гайка М12x1,25-6Н ГОСТ 5927-70	2	
20		Шайба 4 ГОСТ 6402-70	8	
21		Шайба 6 ГОСТ 6402-70	11	
22		Шайба 8 ГОСТ 6402-70	8	
23		Шайба С.4.37 ГОСТ 11371-78	8	
24		Шайба С.6.37 ГОСТ 11371-78	8	
25		Шайба С.8.37 ГОСТ 11371-78	8	
26		Шайба С.12.37 ГОСТ 11371-78	2	

6. Установка фонарей и световозвращателей



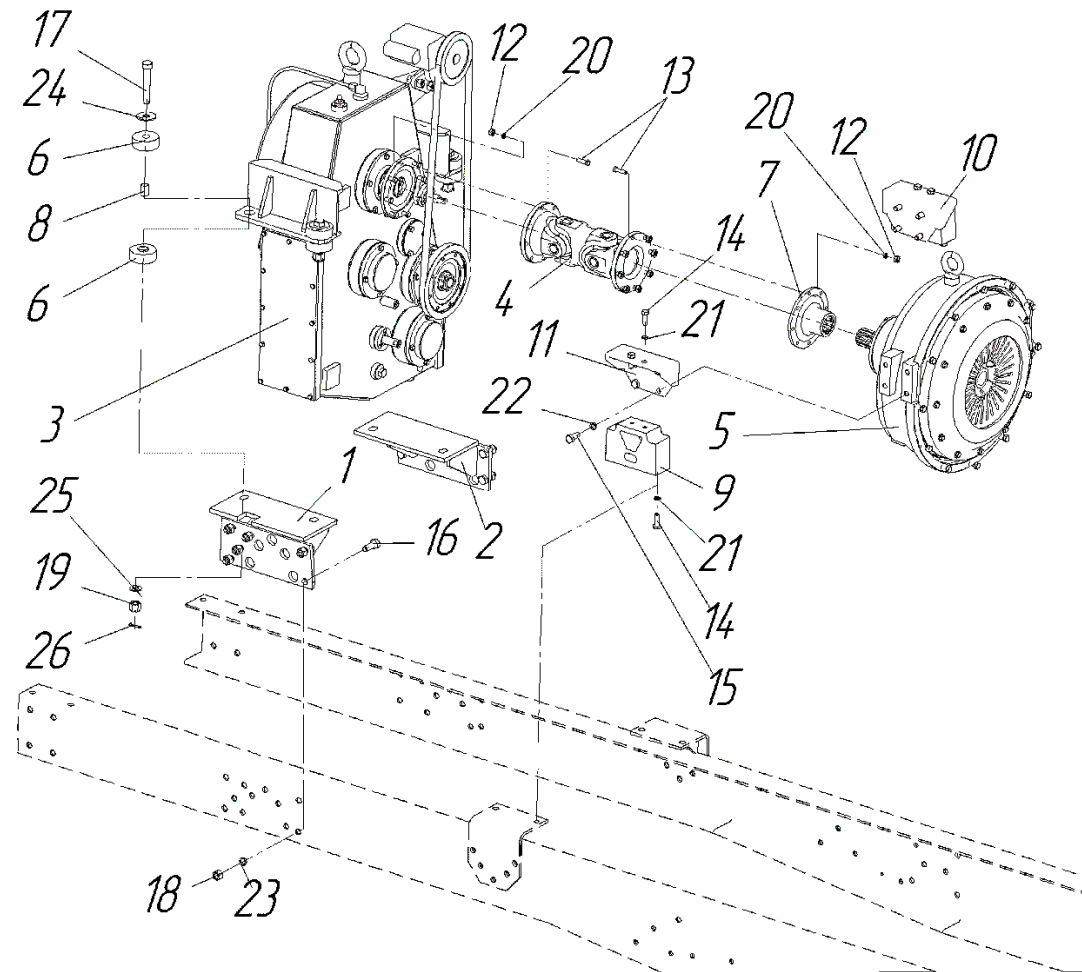
Поз.	Обозначение	Наименование	Кол-во	Примечание
1	СО-3726005	Кронштейн указателя поворота	1	
2	СО-3726005-01	Кронштейн указателя поворота	1	
3	431.3731	Фонарь боковой габаритный	8	
4	4320-3711051	Втулка	2	
5	4320Х-3711070	Заглушка фары	2	
6	432069-3726015	Чехол защитный	2	
7	СО-3726049	Пластина	2	
8	A24-5	Лампа плафона	3	
9	ПТ-37-3М-УХЛ2	Плафон кабины	3	
10	ПФ130АБ-3712010	Фонарь передний	2	
11	СО-3726037-01	Кронштейн	2	
12	СО-3726045	Заглушка	2	
13	ФП-310Е	Световозвращатель красный	2	
14	ФП-316	Световозвращатель оранжевый	2	
15		Винт А.М5-6gx16 ГОСТ 17473-80	14	
16		Винт А.М6-6gx14 ГОСТ 17473-80	11	
17		Гайка М5-6Н ГОСТ 5927-70	13	
18		Гайка М6-6Н ГОСТ 5927-70	28	
19		Гайка М10-6Н ГОСТ 5927-70	2	
20		Шайба 5 ГОСТ 6402-70	17	
21		Шайба 6 ГОСТ 6402-70	28	
22		Шайба 10 ГОСТ 6402-70	2	
23		Шайба С.5.37 ГОСТ 11371-78	13	
24		Шайба С.6.37 ГОСТ 11371-78	20	

7. Установка задних фонарей



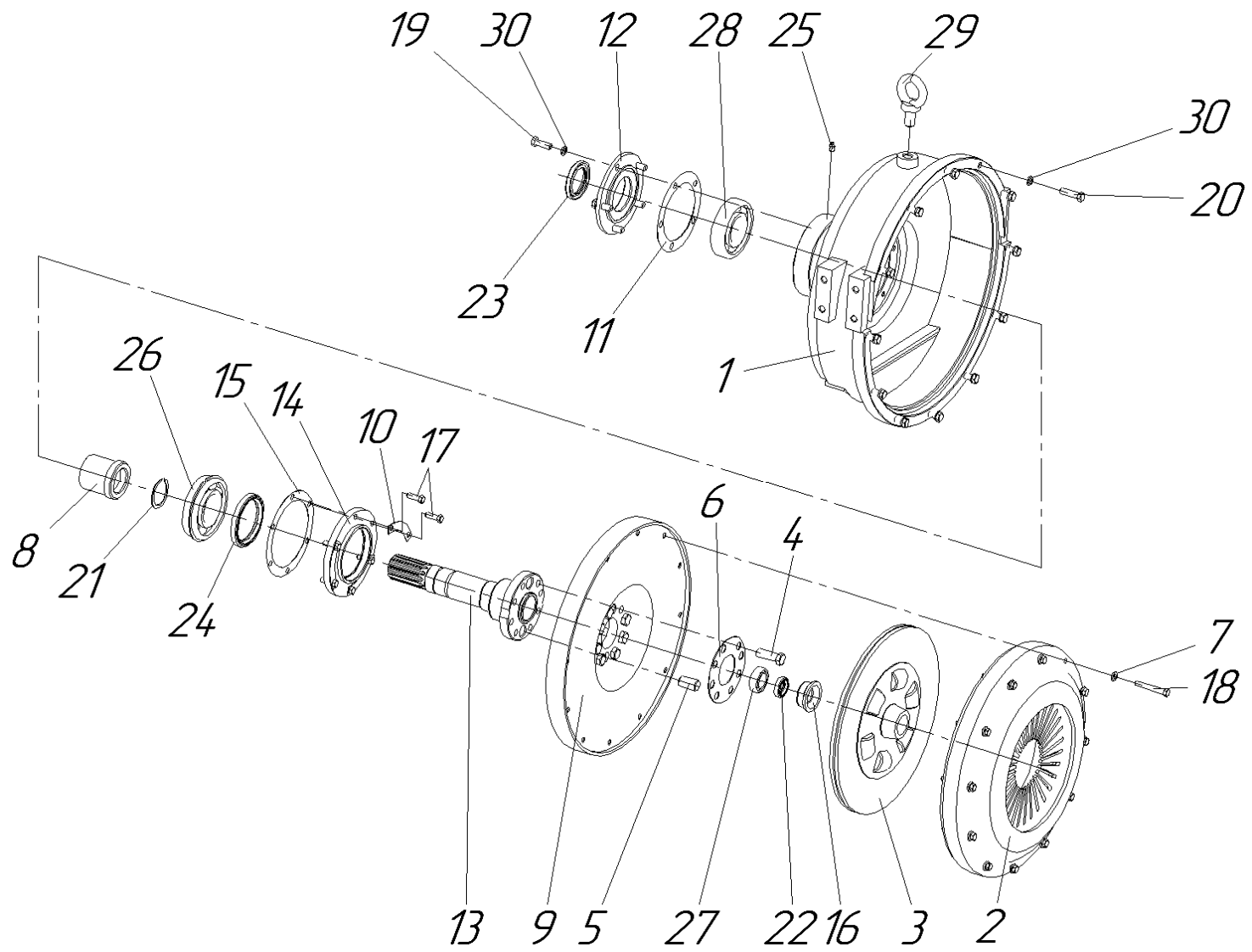
Поз.	Обозначение	Наименование	Кол-во	Примечание
1	4320X-3716015	Кронштейн заднего фонаря левый	1	
2	4320X-3716057	Кожух	2	
3	5557X-3716014	Кронштейн заднего фонаря правый	1	
4	7442.3716-10	Фонарь задний	2	
5	A24-5	Лампа плафона	3	
6	ФП131АБ-3717010-02	Фонарь освещения номерного знака	2	
7		Болт М8-6gx20 ГОСТ 7798-70	12	
8		Болт М16x1,5-6gx45 ГОСТ 7808-70	8	
9		Гайка М6-6Н ГОСТ 5915-70	4	
10		Гайка М8-6Н ГОСТ 5915-70	16	
11		Гайка М16x1,5-6Н ГОСТ 5927-70	16	
12		Шайба 6 ГОСТ 6402-70	4	
13		Шайба 8 ГОСТ 6402-70	16	
14		Шайба С.6.37 ГОСТ 11371-78	4	
15		Шайба С.8.37 ГОСТ 11371-78	28	

8. Установка 2-х скоростной КОМ



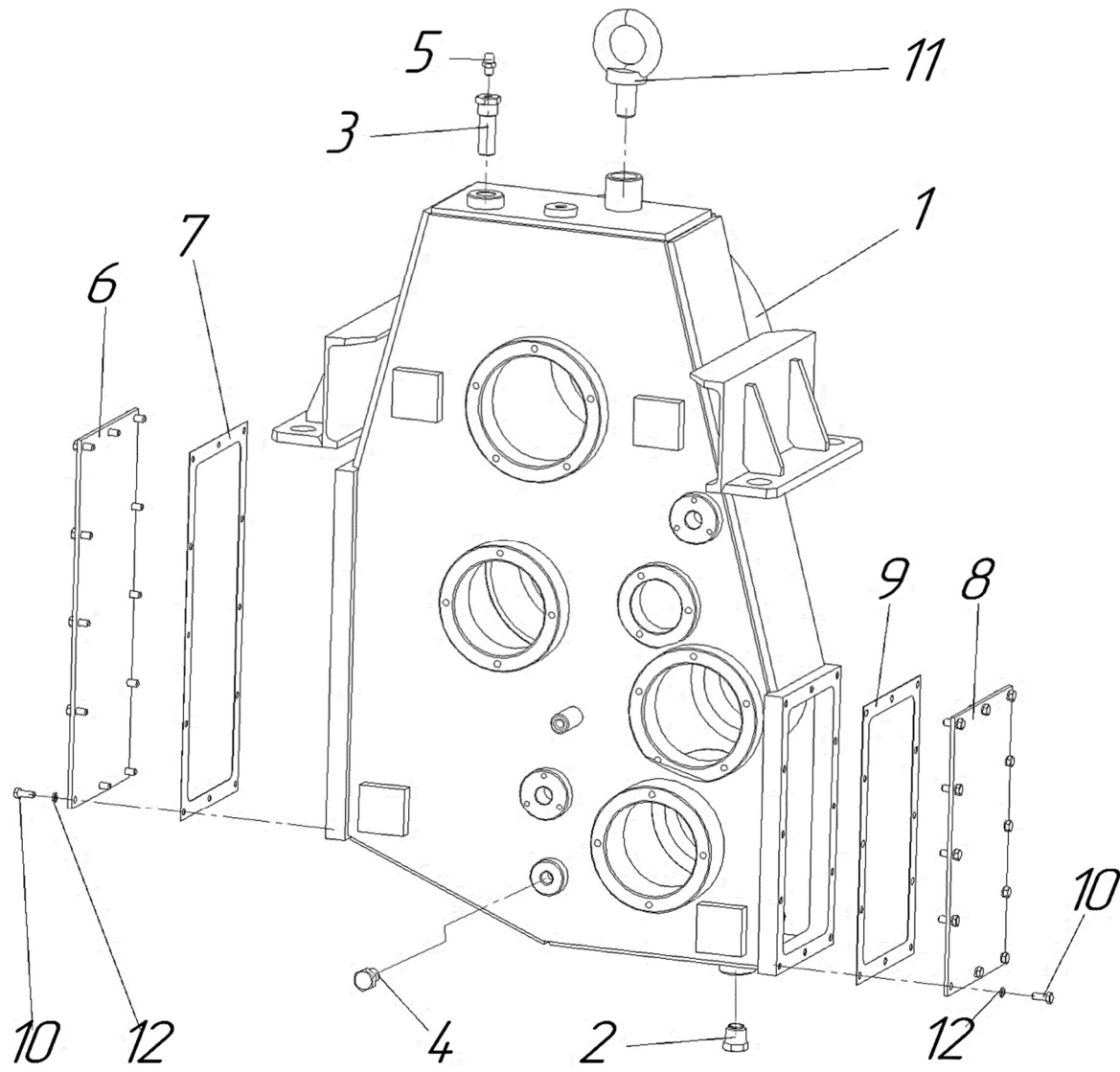
Поз.	Обозначение	Наименование	Кол-во	Примечание
1	МСОШ-4205002-01	Кронштейн левый	1	
2	МСОШ-4205006-02	Кронштейн правый	1	
3	МСОШ-4205010-01	Коробка отбора мощности 2-х скоростная	1	
4	МСОШ-4205250-01	Вал карданный	1	
5	СО-1027010-01	Установка сцепления	1	
6	375-1801030	Подушка подвески раздаточной коробки	8	
7	375-1802079	Фланец передний	1	
8	4320-1801040	Втулка распорная подушек подвески раздаточной коробки	4	
9	4320Я-1001035	Подушка боковая опоры двигателя	2	
10	4320Я-1001040	Опора двигателя боковая правая	1	
11	4320Я-1001041	Опора двигателя боковая левая	1	
12	250513-П29	Гайка М10х1.5.016 ГОСТ 5927-70	16	
13	331463-П29	Болт М10х1х34 ГОСТ 7808-70	16	
14		Болт М12-6gx35 ГОСТ 7805-70	8	
15		Болт М14-6gx35 ГОСТ 7805-70	8	
16		Болт М16х1,5-6gx45 ГОСТ 7805-70	11	
17	4320Я2-2220076	Болт крепления балки продольной	4	
18		Гайка М16х1,5-6Н ГОСТ 5927-70	11	
19		Гайка М18х1,5-6Н ГОСТ 5932-73	4	
20		Шайба 10 ГОСТ 6402-70	16	
21		Шайба 12 ГОСТ 6402-70	8	
22		Шайба 14 ГОСТ 6402-70	8	
23		Шайба 16 ГОСТ 6402-70	11	
24		Шайба С 18.37 ГОСТ 6958-78	4	
25		Шайба С.18.37 ГОСТ 11371-78	4	
26		Шплинт 4х32.4 ГОСТ 397-79	4	

9. Установка сцепления



Поз.	Обозначение	Наименование	Кол-во	Примечание
1	СО-1027015-01	Корпус	1	
2	182-1601090	Диск нажимной с кожухом в сборе	1	
3	182-160130	Диск ведомый в сборе	1	
4	236-1005127-А	Болт крепления маховика	8	
5	7511-1005132	Штифт коленчатого вала	2	
6	7511-1005137	Пластина стопорная	1	
7	312695-П2	Шайба	12	
8	СО-1027031	Втулка	1	
9	СО-1027060-01	Диск ведущий	1	
10	СО-1027062	Планка стопорная	3	
11	СО-1027063	Прокладка	1	
12	СО-1027064	Крышка	1	
13	СО-1027065	Вал	1	
14	СО-1027068-01	Крышка	1	
15	СО-1027069	Прокладка	1	
16	СО-1027070	Втулка	1	
17		Болт М10-6gx30 ГОСТ 7808-70	6	
18		Болт М10-6gx70 ГОСТ 7808-70	12	
19		Болт М12-6gx35 ГОСТ 7808-70	5	
20		Болт М12-6gx45 ГОСТ 7808-70	12	
21		Кольцо С55.50 ХГА ГОСТ 13940-86	1	
22		Манжета 1.1-25 x42-1 ГОСТ 8752-79	1	
23		Манжета 1.1-55 x80-1 ГОСТ 8752-79	1	
24		Манжета 1.1-85 x110-1 ГОСТ 8752-79	1	
25		Масленка 1. 3. Кд6 ГОСТ 19853-74	1	
26		Подшипник 50312	1	
27		Подшипник 205 ГОСТ 8338-75	1	
28		Подшипник 311 ГОСТ 8338-75	1	
29		Рым-болт М20 ГОСТ 4751-73	1	
30		Шайба 12Л ГОСТ 6402-70	17	

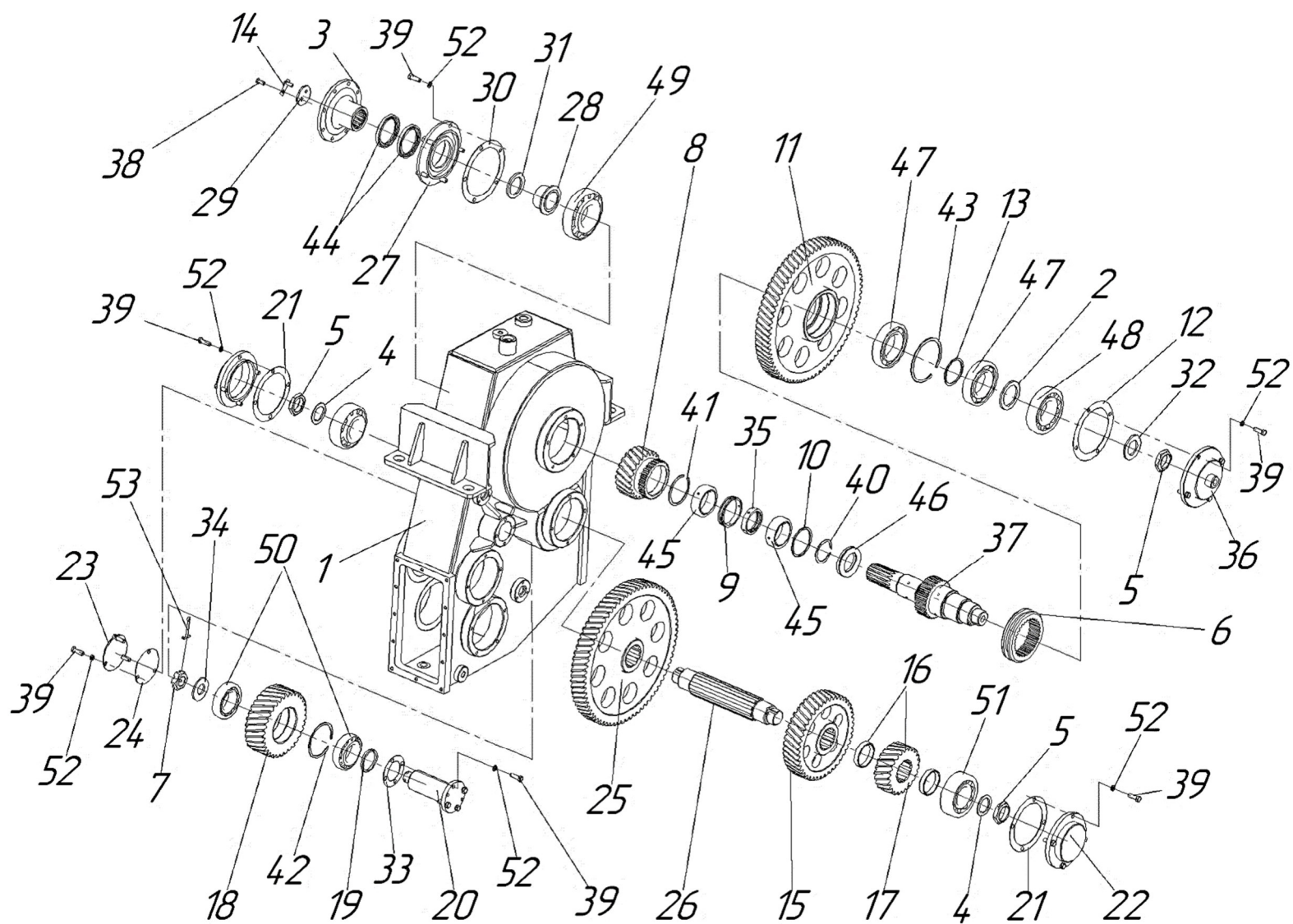
10. Коробка отбора мощности 2-х скоростная. Установка люков и пробок



Поз.	Обозначение	Наименование	Кол-во	Примечание
1	МСОШ-4205015	Корпус	1	
2	375-1802285	Пробка магнитная	1	

3	4320X-4712072	Пробка герметизации с трубкой	1	
4	262543-П29	Пробка КЗ/8	1	
5	298430-П	Сапун в сборе	1	
6	МСОШ-4205116	Крышка люка	1	
7	МСОШ-4205117	Прокладка	1	
8	МСОШ-4205134	Крышка люка	1	
9	МСОШ-4205135	Прокладка	1	
10		Болт М8-6gx20 ГОСТ 7808-70	24	
11		Рым-болт М24 ГОСТ 4751-73	1	
12		Шайба 8 ГОСТ 6402-70	24	

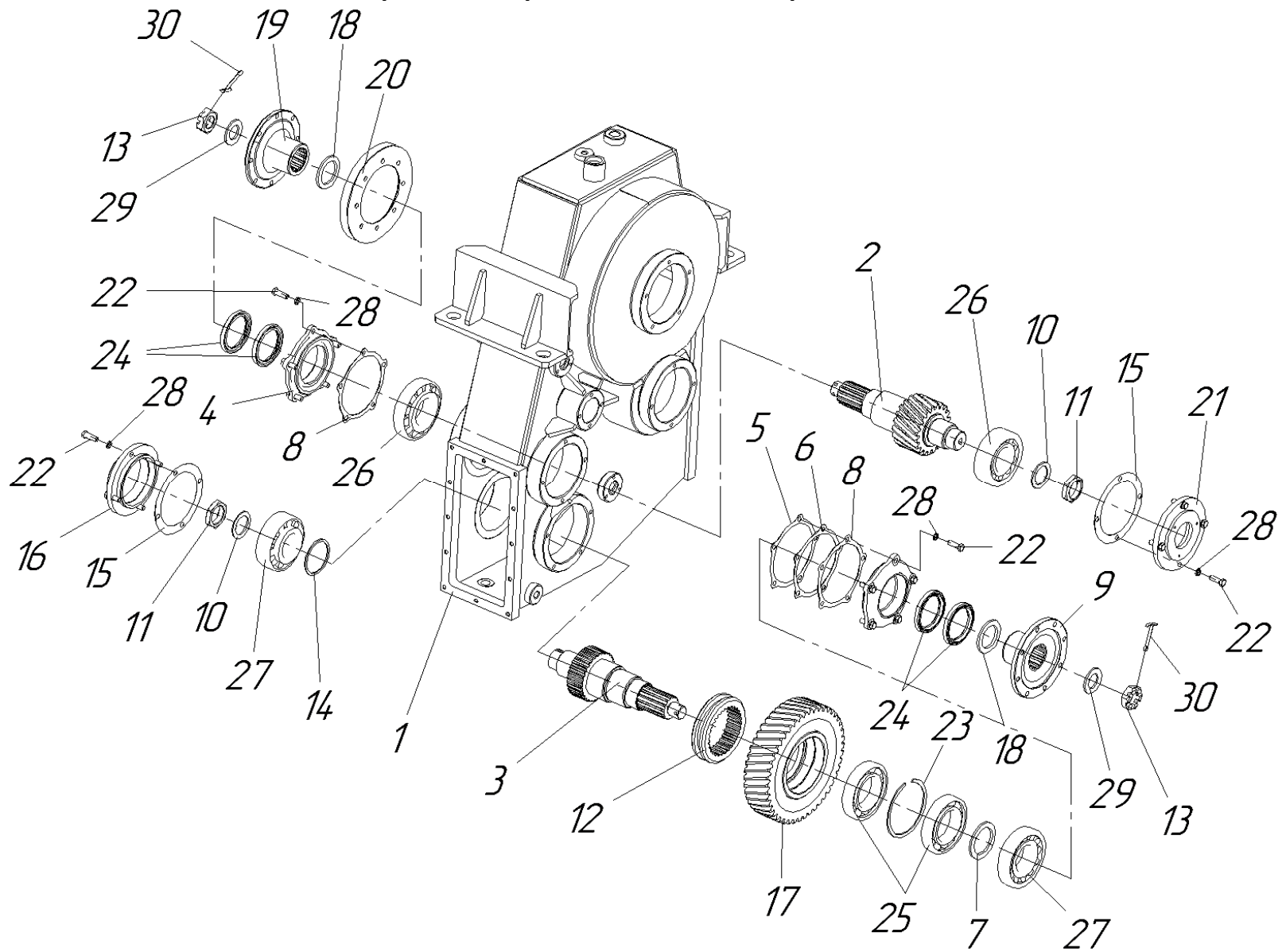
11. Коробка отбора мощности 2-х скоростная. Установка валов



Поз.	Обозначение	Наименование	Кол-во	Примечание
1	МСОШ-4205015	Корпус	1	
2	375-1802043-Б	Шайба упорная	1	
3	375-1802079	Фланец передний	1	
4	4320-1802086	Шайба упорная	2	
5	4320-1802197	Гайка	3	
6	55571-1802039-01	Муфта	1	
7	335033-П29	Гайка прорезная М30х1,5	1	
8	МСОШ-4205090	Шестерня транспортного хода	1	
9	МСОШ-4205092	Кольцо	1	
10	МСОШ-4205093	Шайба	1	
11	МСОШ-4205094	Шестерня ходоуменьшения	1	
12	МСОШ-4205102	Прокладка	1	
13	МСОШ-4205104	Шайба	1	
14	МСОШ-4205105	Пластина	1	
15	МСОШ-4205106	Шестерня	1	
16	МСОШ-4205107	Кольцо	2	
17	МСОШ-4205108	Шестерня	1	
18	МСОШ-4205109-01	Шестерня паразитная	1	
19	МСОШ-4205111	Кольцо	1	
20	МСОШ-4205112-01	Ось	1	
21	МСОШ-4205114	Прокладка	2	
22	МСОШ-4205115	Крышка	2	
23	МСОШ-4205124	Крышка	1	
24	МСОШ-4205125	Прокладка	1	
25	МСОШ-4205126	Шестерня	1	
26	МСОШ-4205127	Вал промежуточный	1	
27	МСОШ-4205128	Фланец	1	
28	МСОШ-4205129	Втулка	1	

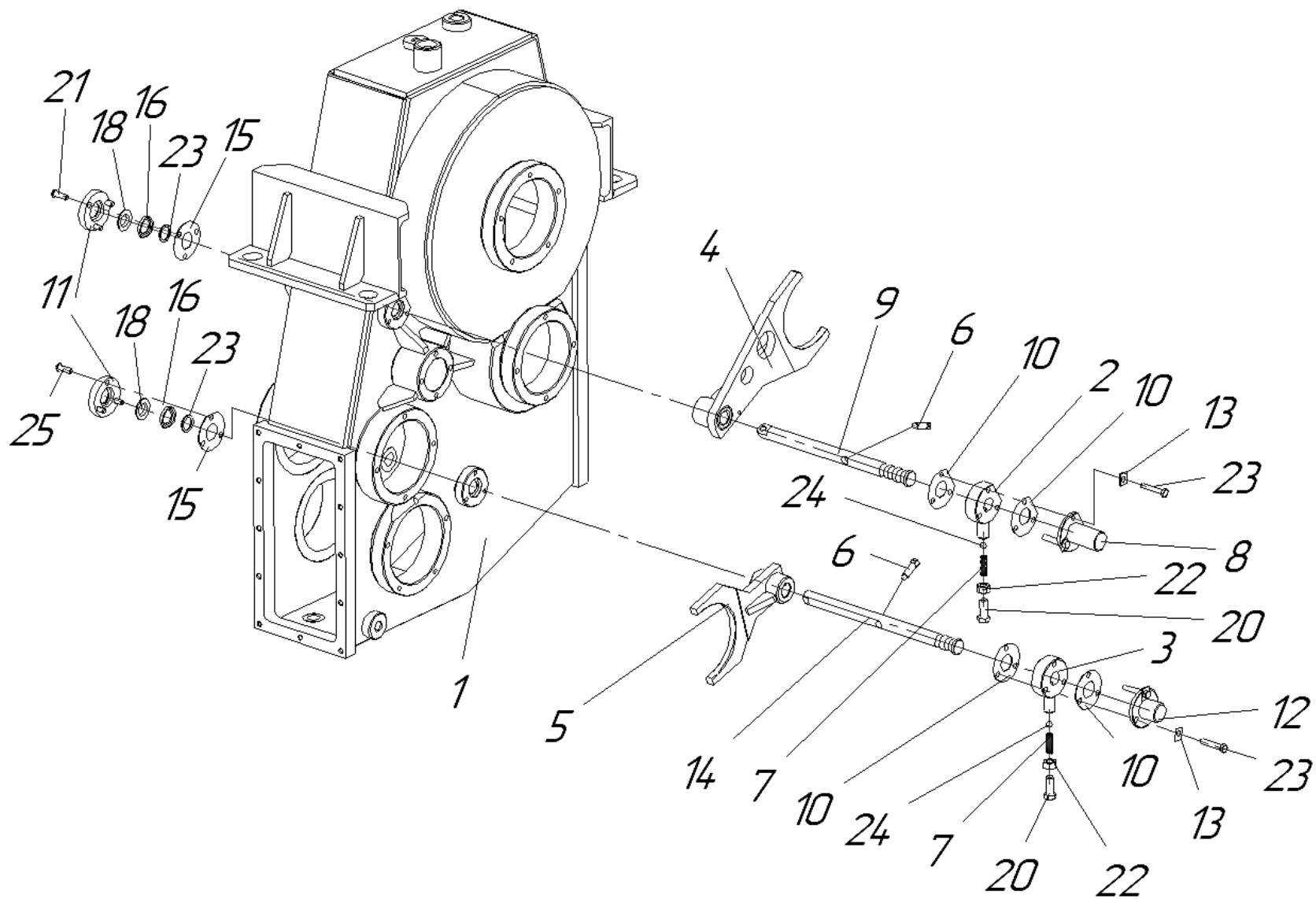
29	МСОШ-4205131	Шайба	1	
30	МСОШ-4205132	Прокладка	1	
31	МСОШ-4205137	Кольцо упорное	1	
32	МСОШ-4205138	Шайба упорная	1	
33	МСОШ-4205139	Прокладка	1	
34	МСОШ-4205140	Шайба	1	
35	ФРСУ-4205091	Кольцо	1	
36	ФРСУ-4205103	Крышка	1	
37	ФРСУ-4205130	Вал	1	
38		Болт М8-6gx20 ГОСТ 7808-70	2	
39		Болт М10-6gx30 ГОСТ 7808-70	24	
40		Кольцо В60.50 ХГА ГОСТ 13940-86	1	
41		Кольцо А85.50 ХГА ГОСТ 13941-86	1	
42		Кольцо С100.50 ХГА ГОСТ 13941-86	1	
43		Кольцо С125.50 ХГА ГОСТ 13941-86	1	
44		Манжета 1.1-70 х92-1 ГОСТ 8752-79	2	
45		Подшипник 4074912 ГОСТ 4657-82	2	
46		Подшипник 8112Н ГОСТ 7872-89	1	
47		Подшипник 214 ГОСТ 8338-75	2	
48		Подшипник 7312А ГОСТ 27365-87	1	
49		Подшипник 7313А ГОСТ 27365-87	1	
50		Подшипник 7511А ГОСТ 27365-87	2	
51		Подшипник 7611А ГОСТ 27365-87	2	
52		Шайба 10 ГОСТ 6402-70	24	
53		Шплинт 6,3х63.4 ГОСТ 397-79	1	

12. Коробка отбора мощности 2-х скоростная. Установка валов 2



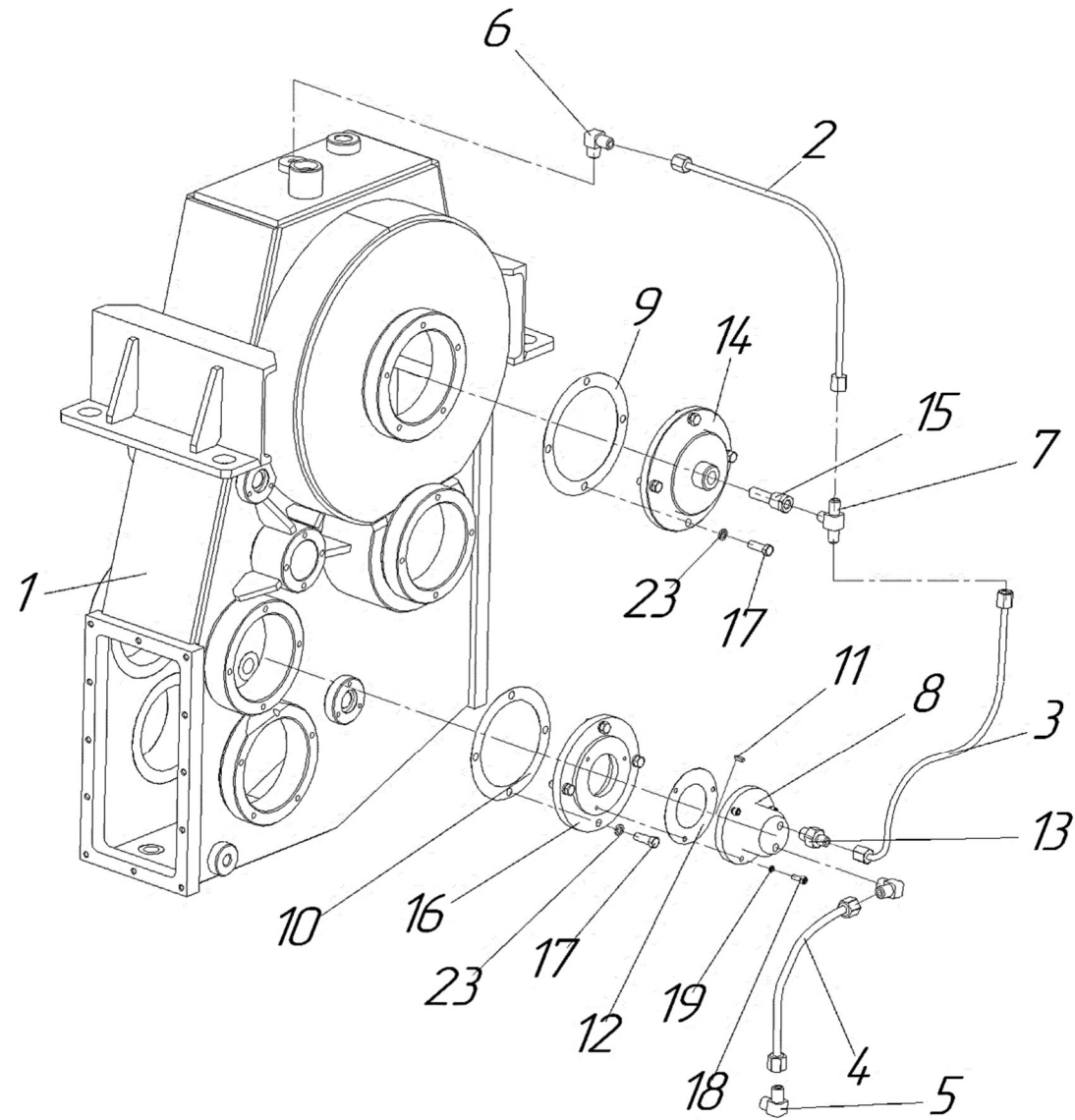
Поз.	Обозначение	Наименование	Кол-во	Примечание
1	МСОШ-4205015	Корпус	1	
2	МСОШ-4205113-01	Вал-шестерня	1	
3	МСОШ-4205133-01	Вал привода раб органа	1	
4	375-1802027-01	Крышка передняя подшипника первичного вала	2	
5	375-1802031-Б	Прокладка регулировочная	1	
6	375-1802032-Б	Прокладка регулировочная	1	
7	375-1802043-Б	Шайба упорная	1	
8	375-1802049-Б	Прокладка уплотнительная	2	
9	375-1802079	Фланец передний	1	
10	4320-1802086	Шайба упорная	2	
11	4320-1802197	Гайка	2	
12	55571-1802039-01	Муфта	1	
13	335033-П29	Гайка прорезная М30х1,5	2	
14	МСОШ-4205104	Шайба	1	
15	МСОШ-4205114	Прокладка	2	
16	МСОШ-4205115	Крышка	1	
17	МСОШ-4205118-01	Шестерня	1	
18	МСОШ-4205137	Кольцо упорное	2	
19	СО-4205012	Фланец кардана	1	
20	СО-4205121	Шкив	1	
21	ФРСУ-4205145-01	Крышка	1	
22		Болт М10-6gx30 ГОСТ 7808-70	18	
23		Кольцо С125.50 ХГА ГОСТ 13941-86	1	
24		Манжета 1.1-70 х92-1 ГОСТ 8752-79	4	
25		Подшипник 214 ГОСТ 8338-75	2	
26		Подшипник 7312А ГОСТ 27365-87	2	
27		Подшипник 7611А ГОСТ 27365-87	2	
28		Шайба 10 ГОСТ 6402-70	18	
29		Шайба С.30.37 ГОСТ 11371-78	2	
30		Шплинт 6,3х63.4 ГОСТ 397-79	2	

13. Коробка отбора мощности 2-х скоростная. Механизм переключения



Поз.	Обозначение	Наименование	Кол-во	Примечание
1	МСОШ-4205015	Корпус	1	
2	МСОШ-4205050	Корпус фиксатора	1	
3	МСОШ-4205053	Корпус фиксатора	1	
4	МСОШ-4205070	Вилка	1	
5	МСОШ-4205075-01	Вилка включения раб органа	1	
6	236-1702025	Винт установочный М10	2	
7	375-3430062	Пружина 10.5x35	2	
8	МСОШ-4205098	Колпак	1	
9	МСОШ-4205099	Шток верхний	1	
10	МСОШ-4205100	Прокладка	2	
11	МСОШ-4205101	Фланец	2	
12	МСОШ-4205119	Колпак	1	
13	МСОШ-4205120	Пластина стопорная	6	
14	МСОШ-4205121	Шток	1	
15	МСОШ-4205122	Прокладка	4	
16	МСОШ-4205136	Шайба	2	
17		Грязесъемник 1-22 ГОСТ24811-81	1	
18		Грязесъемник 1-22 ГОСТ24811-81	1	
19		Болт М8-6gx45 ГОСТ 7808-70	6	
20		Болт М12x1,25-6gx30 ГОСТ 7808-70	2	
21		Винт А.М8-6gx25 ГОСТ 17473-80	6	
22		Гайка М12x1,25-6Н ГОСТ 5927-70	2	
23		Кольцо 022-028-36-1-1 ГОСТ 9833-73	2	
24		Шарик 10 G 10-9 ГОСТ 3722-2014	2	

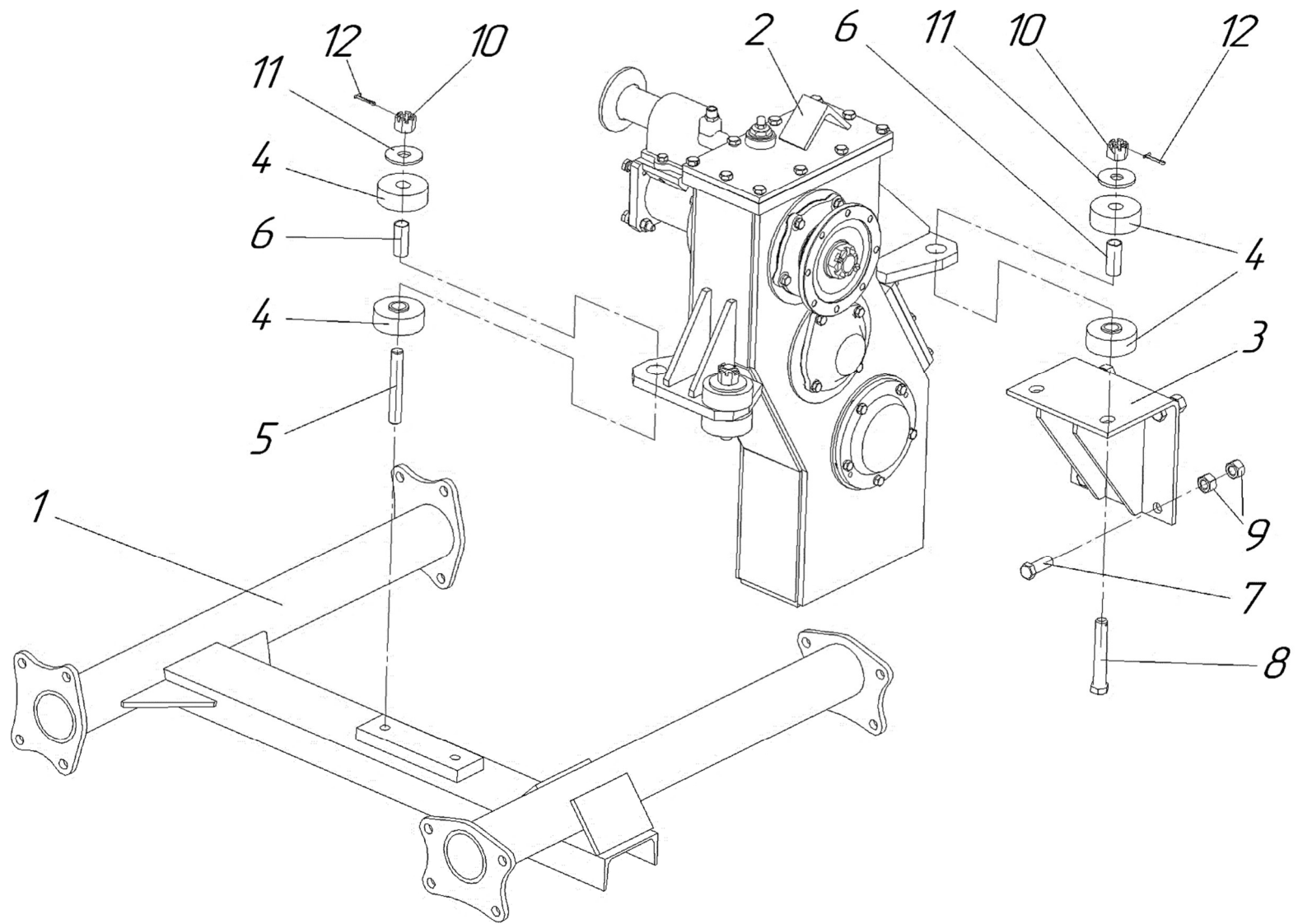
14. Коробка отбора мощности 2-х скоростная. Система смазки



Поз.	Обозначение	Наименование	Кол-во	Примечание
1	МСОШ-4205015	Корпус	1	

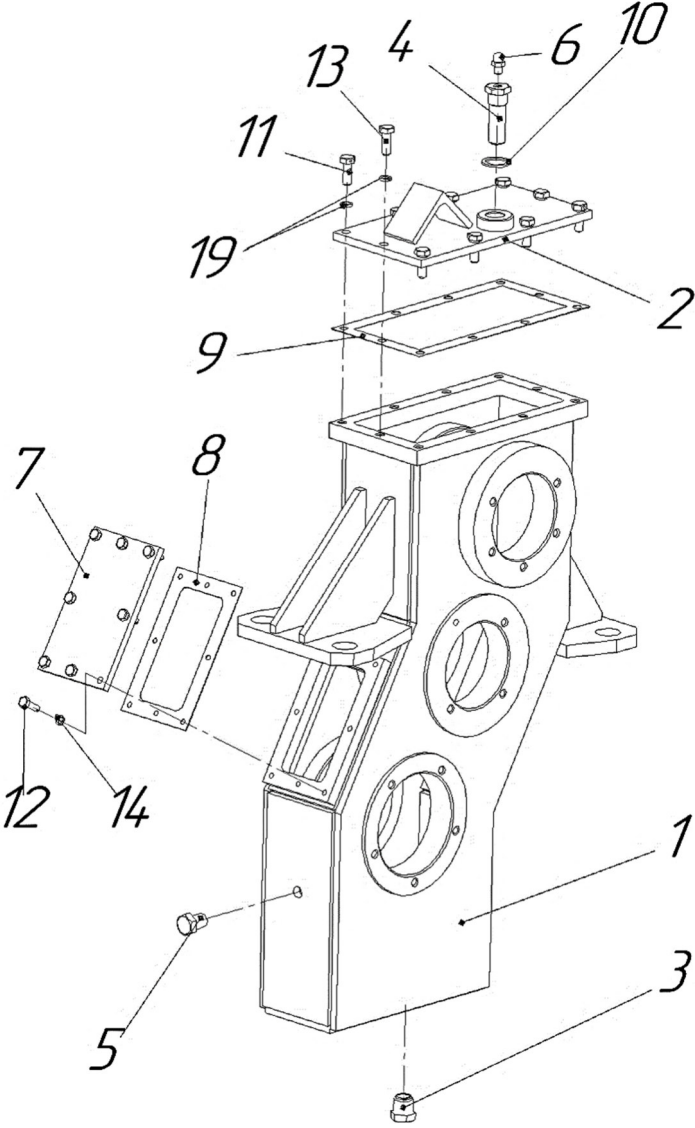
2	ФРСУ-4205200	Трубка	1	
3	ФРСУ-4205200-01	Трубка	1	
4	ФРСУ-4205300	Трубка	1	
5	339039-П	Угольник	2	
6	339040-П	Угольник	1	
7	339225-П	Тройник	1	
8	АГ11-11	Насос шестеренчатый	1	
9	МСОШ-4205102	Прокладка	1	
10	МСОШ-4205114	Прокладка	1	
11	СШР-4202061	Шпонка 4x4x15	1	
12	СШР-4202062	Прокладка	1	
13	СШР-4202063	Штуцер	1	
14	ФРСУ-4205103	Крышка	1	
15	ФРСУ-4205144	Сопло	1	
16	ФРСУ-4205145-01	Крышка	1	
17		Болт М10-6gx30 ГОСТ 7808-70	8	
18		Винт М6-6gx16 ГОСТ 11738-84	3	
19		Шайба 6 ГОСТ 6402-70	3	
20		Шайба 10 ГОСТ 6402-70	8	

15. Установка промежуточного редуктора



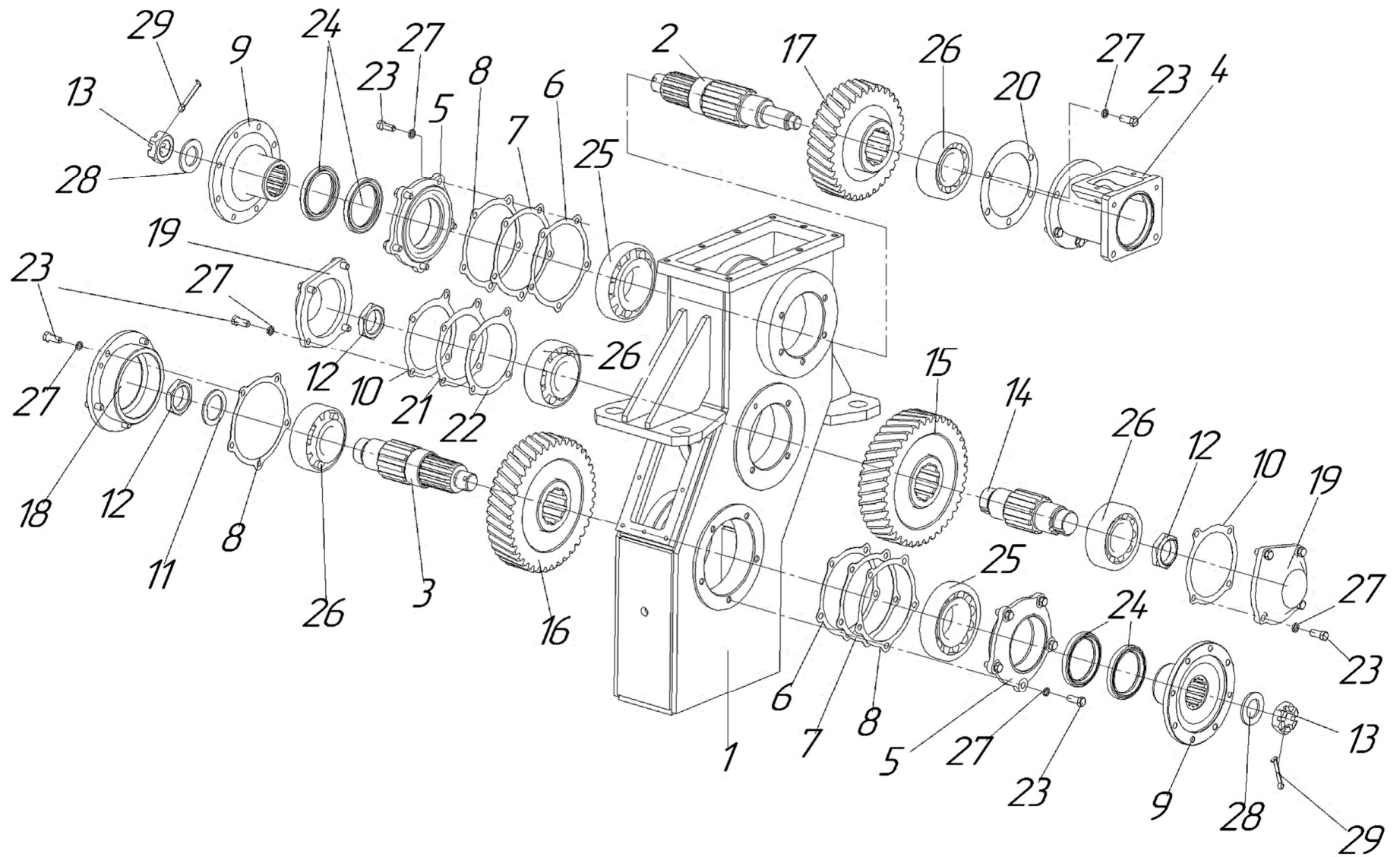
Поз.	Обозначение	Наименование	Кол-во	Примечание
1	МСО-2220064	Балка продольная	1	
2	МСО-4202010	Редуктор промежуточный	1	
3	МСО-4202500	Кронштейн редуктора	1	
4	375-1801030	Подушка подвески раздаточной коробки	8	
5	333651-П29	Шпилька	2	
6	МСО-4202007	Втулка распорная	4	
7		Болт М16-6gx45 ГОСТ 7808-70	4	
8		Болт 2М18x1,5-6gx110 ГОСТ 7808-70	2	
9		Гайка М16-6Н ГОСТ 5927-70	8	
10		Гайка М18x1,5-6Н ГОСТ 5932-73	4	
11		Шайба А 18.37 ГОСТ 6958-78	4	
12		Шплинт 4x32.4 ГОСТ 397-79	4	

16. Редуктор промежуточный. Установка люков



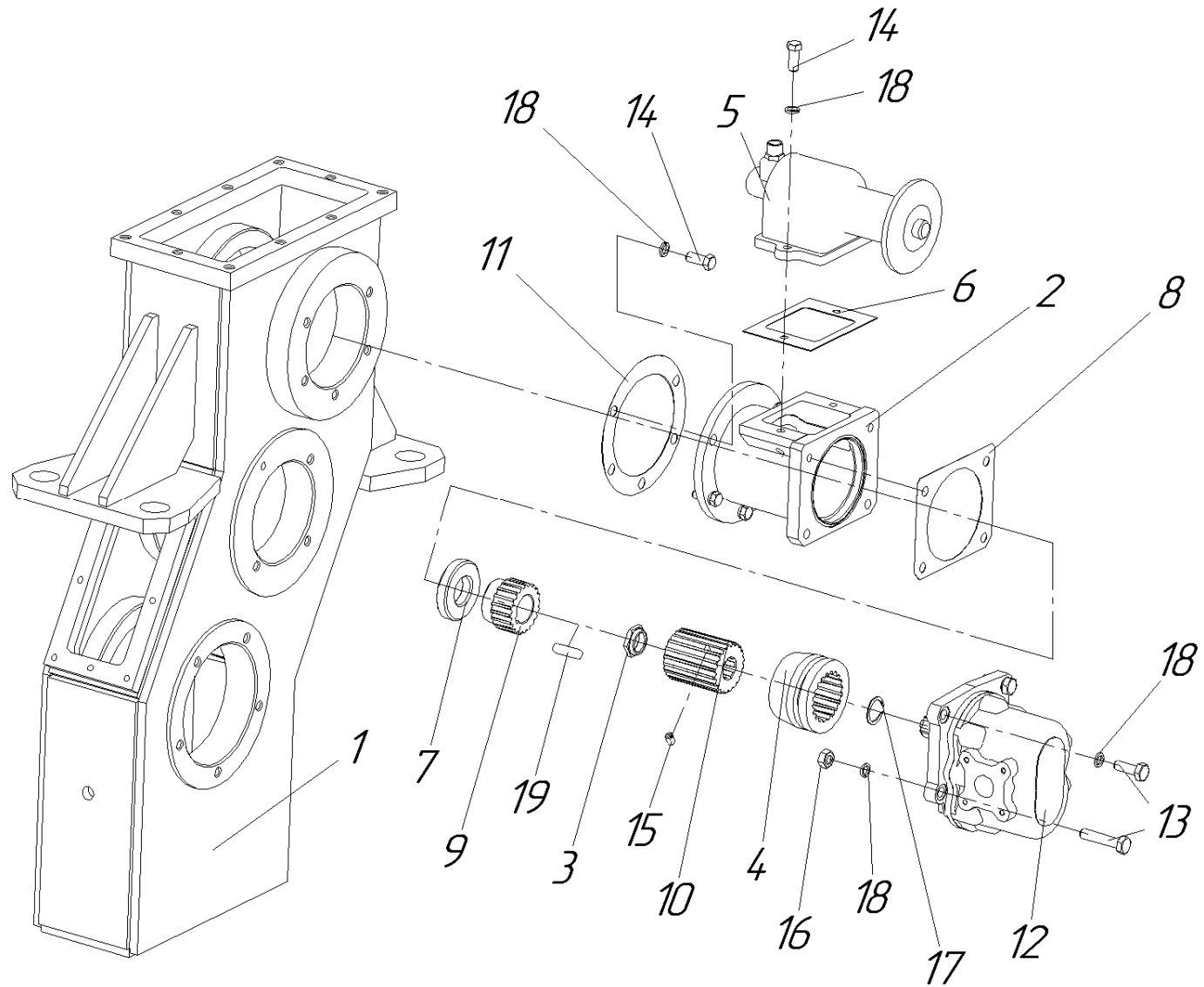
Поз.	Обозначение	Наименование	Кол-во	Примечание
1	МСО-4202011-01	Корпус	1	
2	МСО-4202035	Крышка	1	
3	375-1802285	Пробка магнитная	1	
4	4320X-4712072	Пробка герметизации с трубкой	1	
5	262543-П29	Пробка КЗ/8	1	
6	298430-П	Сапун в сборе	1	
7	МСО-4202099	Крышка	1	
8	МСО-4202100	Прокладка	1	
9	МСО-4202101	Прокладка	1	
10	СО-4202088	Прокладка	1	
11	СО-4202098	Болт	2	
12		Болт 2М8-6gx25 ГОСТ 7805-70	8	
13		Болт М10-6gx30 ГОСТ 7805-70	8	
14		Шайба 8 ГОСТ 6402-70	8	
15		Шайба 10 ГОСТ 6402-70	10	

17. Редуктор промежуточный. Установка валов



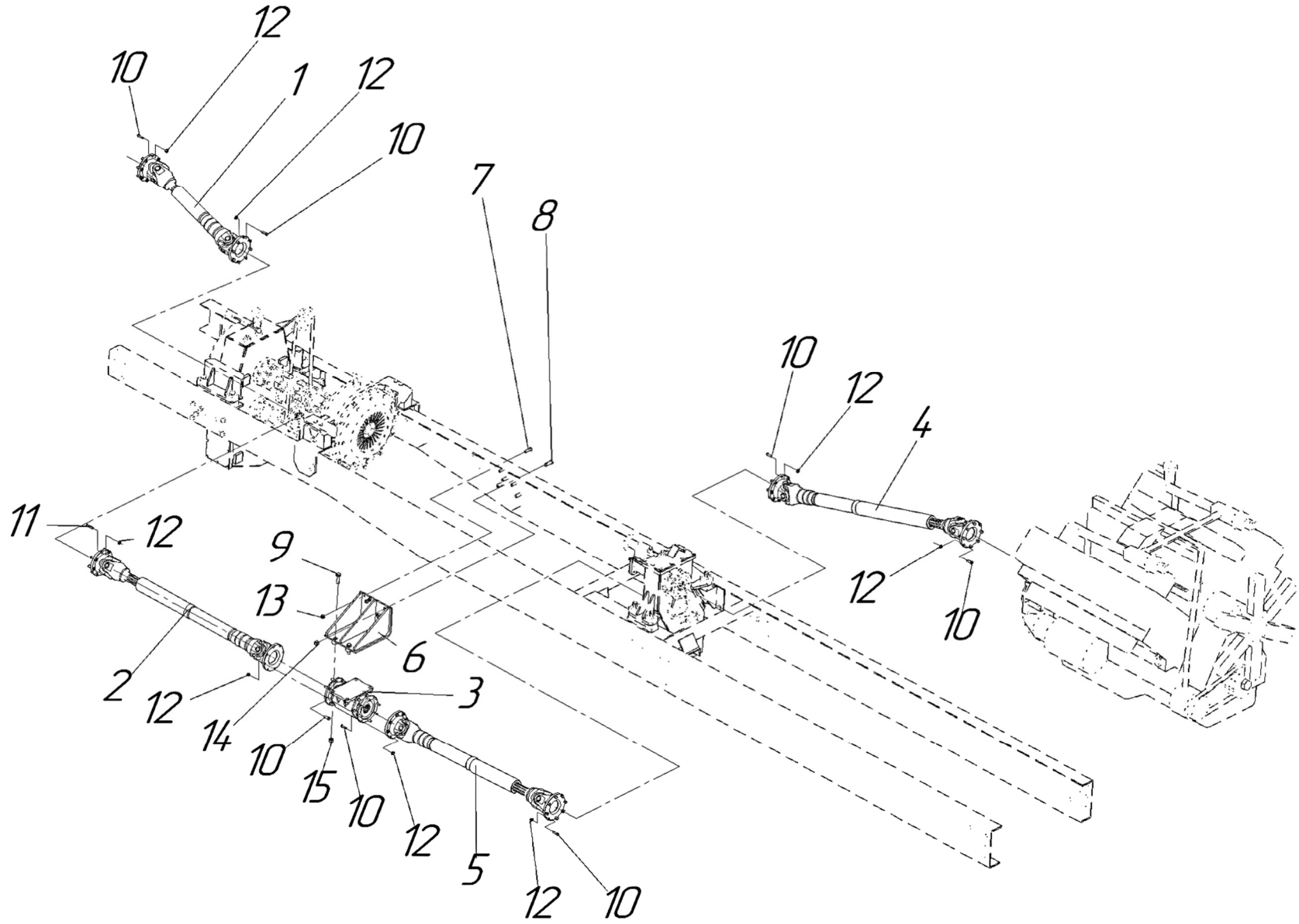
Поз.	Обозначение	Наименование	Кол-во	Примечание
1	МСО-4202011-01	Корпус	1	
2	МСО-4202091	Вал входной	1	
3	МСО-4202095-01	Вал выходной	1	
4	СО-4202040-01	Корпус	1	
5	375-1802027-01	Крышка передняя подшипника первичного вала	2	
6	375-1802031-Б	Прокладка регулировочная	8	
7	375-1802032-Б	Прокладка регулировочная	10	
8	375-1802049	Прокладка уплотнительная	3	
9	375-1802079	Фланец передний	2	
10	375-1802108	Прокладка	2	
11	4320-1802086	Шайба упорная	3	
12	4320-1802197	Гайка	3	
13	335033-П29	Гайка прорезная М30х1,5	2	
14	МСО-4202098	Ось	1	
15	МСО-4202104	Шестерня	1	
16	МСО-4202105-01	Шестерня	1	
17	МСО-4202108	Шестерня	1	
18	МСО-4202110	Крышка подшипника	1	
19	СО-4202094	Крышка подшипника	2	
20	СО-4202102	Прокладка	1	
21	СО-4205095	Прокладка 0,25 мм	6	
22	СО-4205096	Прокладка 0,1 мм	6	
23		Болт М10-6gx25 ГОСТ 7808-70	28	
24		Манжета 1.1-70 х92-1 ГОСТ 8752-79	4	
25		Подшипник 7312А ГОСТ 27365-87	2	
26		Подшипник 7610А ГОСТ 27365-87	4	
27		Шайба 10 ГОСТ 6402-70	28	
28		Шайба С.30.37 ГОСТ 11371-78	2	
29		Шплинт 6,3х50.4 ГОСТ 397-79	2	

18. Редуктор промежуточный. Установка маслососа



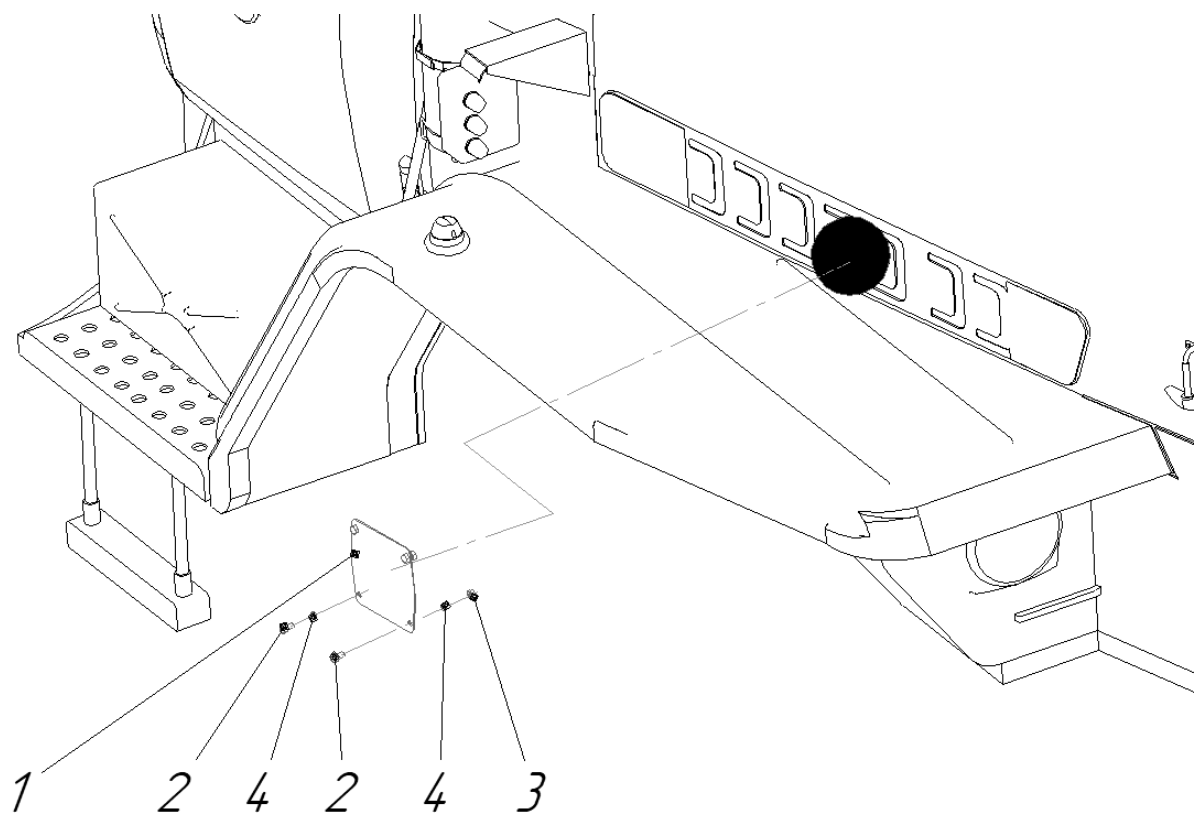
Поз.	Обозначение	Наименование	Кол-во	Примечание
1	МСО-4202011-01	Корпус	1	
2	СО-4202040-01	Корпус	1	
3	52-1701247	Гайка фланца	1	
4	5557-4202061	Муфта включения дополнительного отбора мощности	1	
5	5557-4202115	Механизм включения	1	
6	5557-4202147	Прокладка	1	
7	МСО-4202092	Втулка	1	
8	МСО-4202107	Прокладка	1	
9	СО-4202096А	Полумуфта	1	
10	СО-4202097-01	Ступица	1	
11	СО-4202102	Прокладка	1	
12		Насос шестеренный НШ-32У-3	1	
13		Болт М10-6gx30 ГОСТ 7805-70	4	
14		Болт М10-6gx25 ГОСТ 7808-70	7	
15		Винт А.М8-6gx14 ГОСТ 1476-93	1	
16		Гайка М10-6Н ГОСТ 5927-70	2	
17		Кольцо А25.50 ХГА ГОСТ 13940-86	1	
18		Шайба 10 ГОСТ 6402-70	11	
19		Шпонка 8 х 7 х 36 ГОСТ 23360-78	1	

19. Установка карданных валов



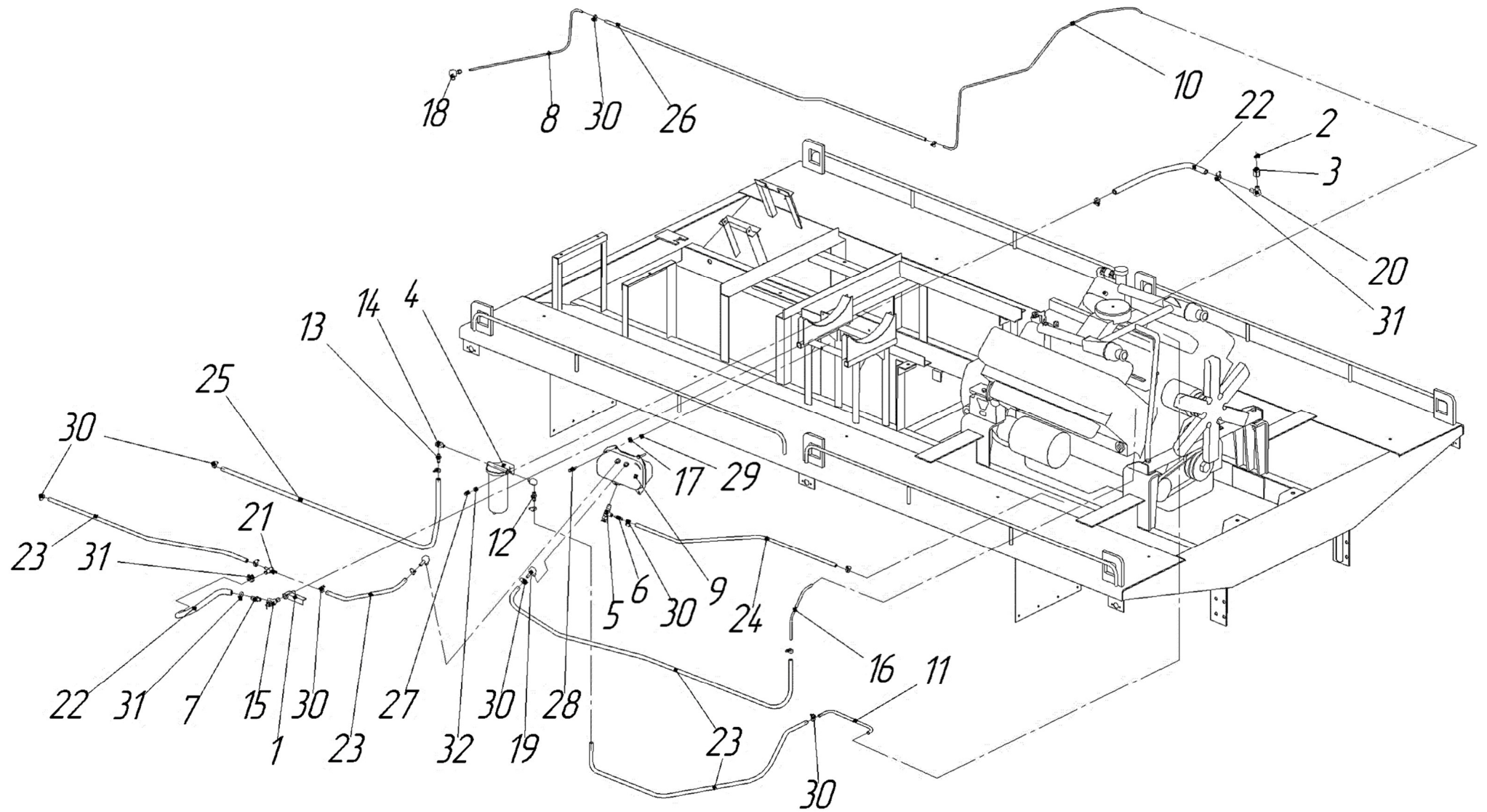
Поз.	Обозначение	Наименование	Кол-во	Примечание
1	101-2205010-20	Вал карданный	1	
2	200-2201010-07	Вал карданный	1	
3	4320X-2220011	Опора промежуточная	1	
4	5432-2201010-02	Вал карданный	1	
5	5516-2205010-20	Вал карданный	1	
6	СО-2220500	Кронштейн промежуточной опоры	1	
7		Болт М12-6gx45 ГОСТ 7805-70	3	
8		Болт М16-6gx45 ГОСТ 7805-70	5	
9		Болт М16x1,5-6gx55 ГОСТ 7805-70	4	
10		Болт М10x1-6gx35 ГОСТ 7808-70	56	
11		Болт М10x1-6gx45 ГОСТ 7808-70	8	
12		Гайка М10x1-6Н ГОСТ 5927-70	64	
13		Гайка М12-6Н ГОСТ 5927-70	3	
14		Гайка М16-6Н ГОСТ 5927-70	5	
15		Гайка М16x1,5-6Н ГОСТ 5927-70	4	
16		Шайба 16 ГОСТ 6402-70	4	

20. Установка заглушки отверстия воздуховода



Поз.	Обозначение	Наименование	Кол-во	Примечание
1	СО-8402011	Заглушка	1	
2		Болт М8-6gx16 ГОСТ 7805-70	4	
3		Гайка М8-6Н ГОСТ 5927-70	2	
4		Шайба 8 ГОСТ 6402-70	4	

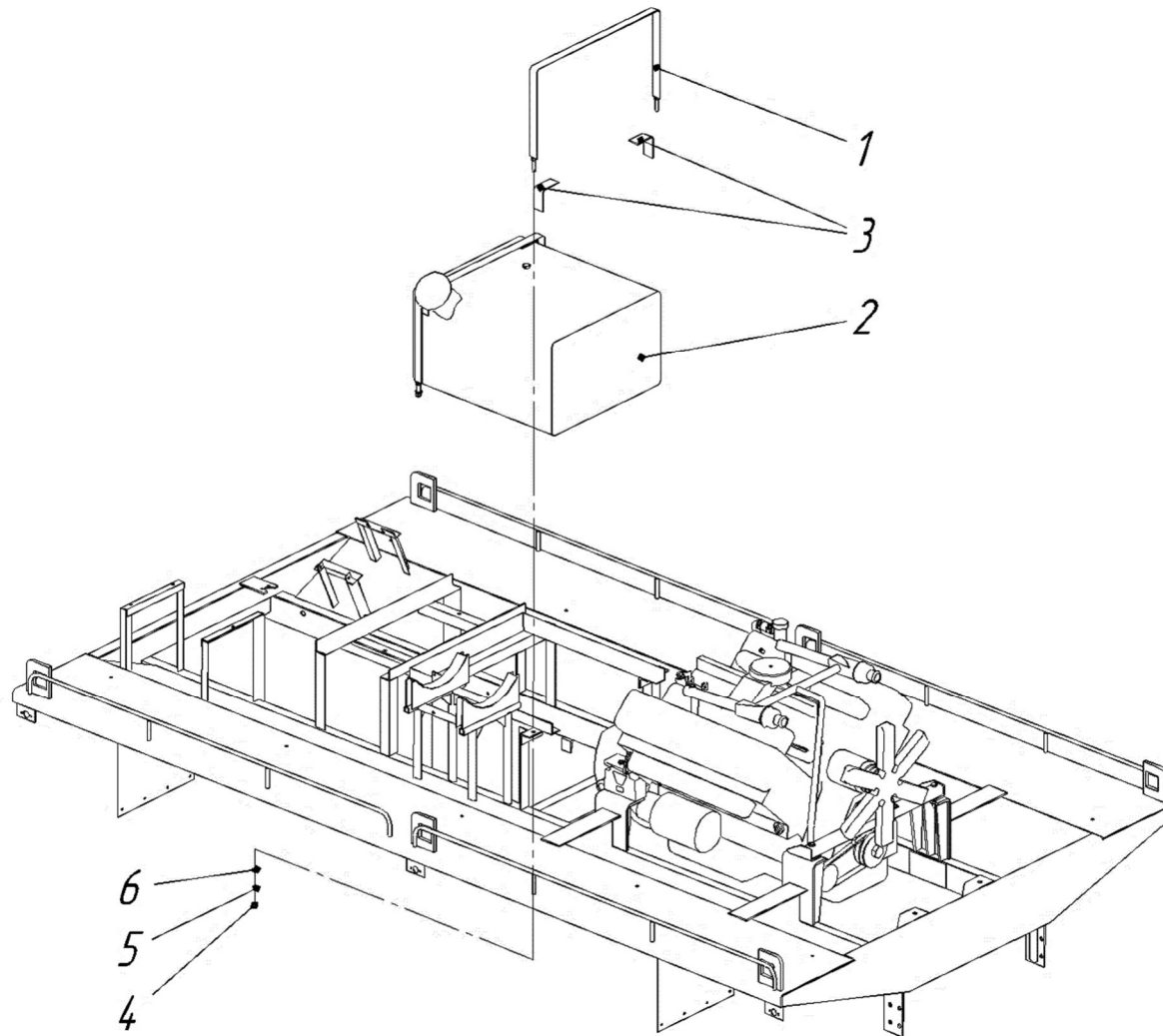
21. Установка топливopроводов



Поз.	Обозначение	Наименование	Кол-во	Примечание
1	24СШР-1100100	Кронштейн	1	
2	24СШР-1109018	Прокладка	1	
3	24СШР-1119027	Переходник	1	
4	204А-1105510-Б	Фильтр грубой очистки	1	
5	375-1015174	Кран проходной в сборе	1	
6	375-3706013	Штуцер	1	
7	4320-1013122	Штуцер	1	
8	4320-1104202-10	Трубка от форсунок вторая	1	
9	4320Я2-1015300	Бачок топливный предпускового подогревателя	1	
10	4320Я-1104115-20	Трубка от форсунок первая	1	
11	4320Я-1104150-01	Трубка к топливоподкачивающему насосу	1	
12	5323-1104235	Штуцер	1	
13	5323-1104236	Штуцер	1	
14	5323-1104237	Угольник	2	
15	5557-8101180	Кран отопителя	1	
16	63621-1104320	Трубка от фильтра тонкой очистки к бачку подогревателя	1	
17	335549	Шайба волнистая	2	
18	339520-П29	Угольник ввертный 1-5	1	
19	339832	Угольник выпуска воздуха	2	
20	339868	Угольник	1	
21	СОШ-1100200	Тройник	1	
22		Рукав 16x25-1,6 ГОСТ10362-76	1	
23		Рукав 10x17,5-1,47 ГОСТ10362-76	1	
24		Рукав 8x15-0,98 ГОСТ10362-76	1	
25		Рукав 12x20-1,6 ГОСТ 10362-76	1	
26		Рукав 6x14-1,6 ГОСТ10362-76	1	
27		Болт М8-6gx18 ГОСТ 7808-70	2	

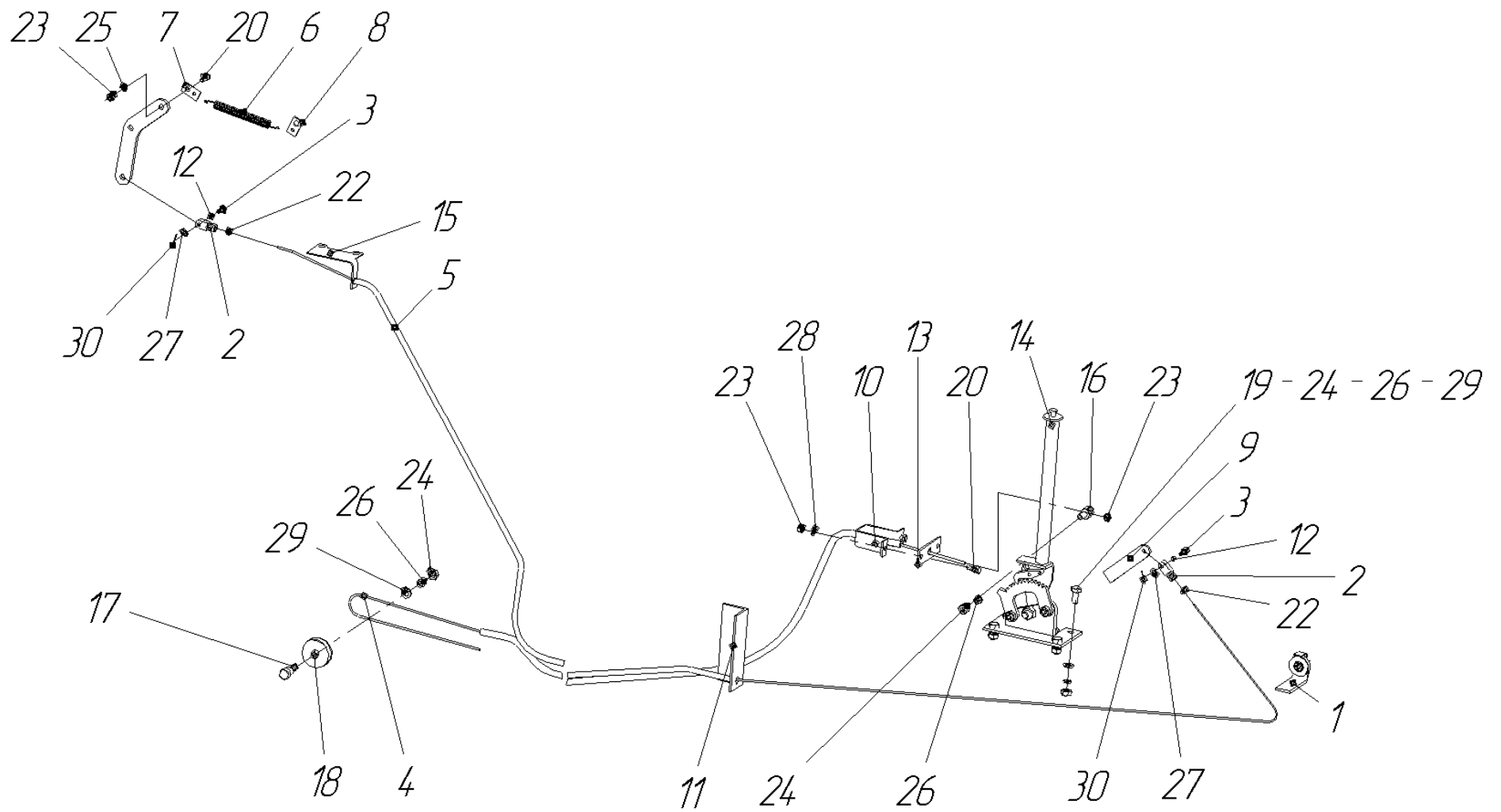
28		Болт М8-6gx45 ГОСТ 7808-70	2	
29		Гайка М8-6Н ГОСТ 5915-70	2	
30		Хомут 1Л 12-20-7 Н ГОСТ 28191-89	14	
31		Хомут 1Л 20-32-7 Н ГОСТ 28191-89	4	
32		Шайба 8 ГОСТ 6402-70	2	

22. Установка топливного бака



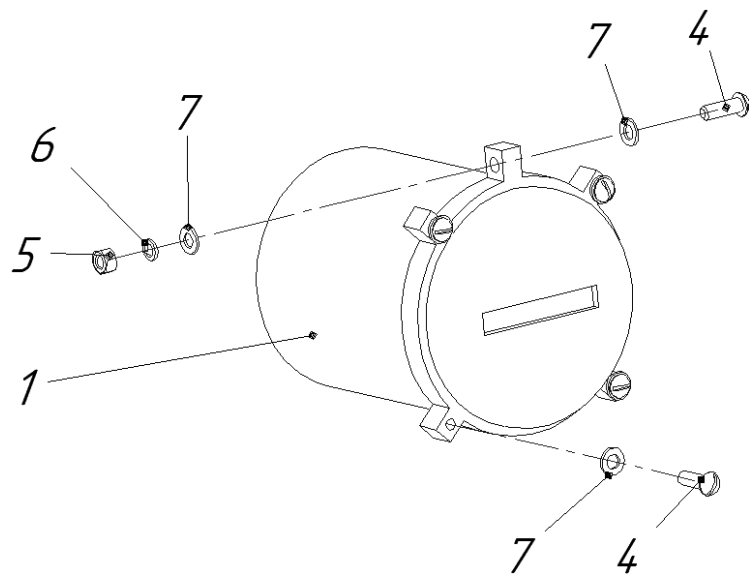
Поз.	Обозначение	Наименование	Кол-во	Примечание
1	СШР-1101113	Лента хомута	2	
2	4320-1101002-04	Топливный бак	1	
3	4320-1101120	Прокладка хомута	4	
4		Гайка М14-6Н ГОСТ 5915-70	4	
5		Шайба 14 ГОСТ 6402-70	4	
6		Шайба С.14.37 ГОСТ 11371-78	4	

23. Установка привода сцепления и подачи топлива



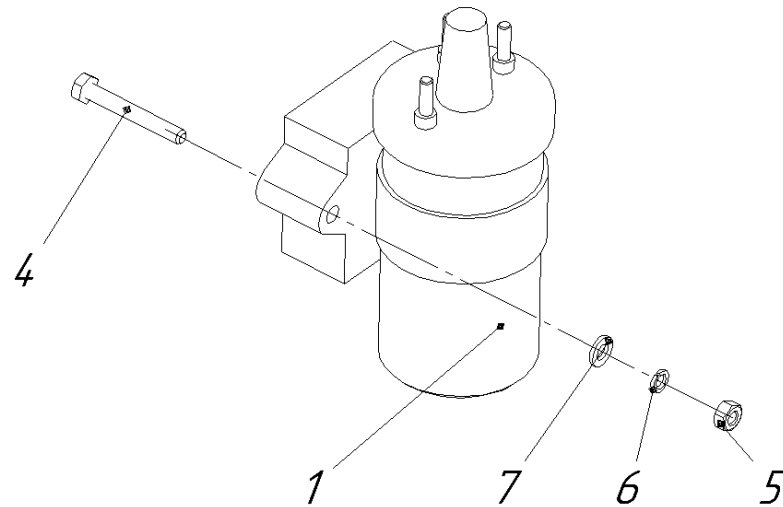
Поз.	Обозначение	Наименование	Кол-во	Примечание
1	СО-1602570	Ролик опорный	1	
2	4320-3122065	Вилка	2	
3	260012-П52	Палец	2	
4	СОШ-1108250	Трос управления сцеплением	1	
5	СОШ-1108260	Трос подачи топлива	1	
6	СОШ-1602001	Пружина	1	
7	СОШ-1602002	Кронштейн	1	
8	СОШ-1602003	Кронштейн	1	
9	СОШ-1602005	Пластина	1	
10	СОШ-1602010	Кронштейн	1	
11	СОШ-1602012	Уголок	1	
12	СОШ-1602013	Втулка	2	
13	СОШ-1602014	Пластина	1	
14	СОШ-1602300	Рычаг управления сцеплением	1	
15	СШР-1602040-02	Кронштейн	1	
16	СШР-1602045	Поводок	1	
17	СШР-1602048	Ось	1	
18	СШР-1602049	Ролик	1	
19		Болт М10-6gx25 ГОСТ 7805-70	4	
20		Болт М8-6gx20 ГОСТ 7808-70	3	
21		Гайка М6-6Н ГОСТ 5927-70	2	
22		Гайка М8-6Н ГОСТ 5927-70	4	
23		Гайка М10-6Н ГОСТ 5927-70	6	
24		Шайба 8 ГОСТ 6402-70	1	
25		Шайба 10 ГОСТ 6402-70	6	
26		Шайба С.6.37 ГОСТ 11371-78	2	
27		Шайба С.8.37 ГОСТ 11371-78	2	
28		Шайба С.10.37 ГОСТ 11371-78	5	
29		Шплинт 1,6x20.4 ГОСТ 397-79	2	

24. Установка счетчика моточасов



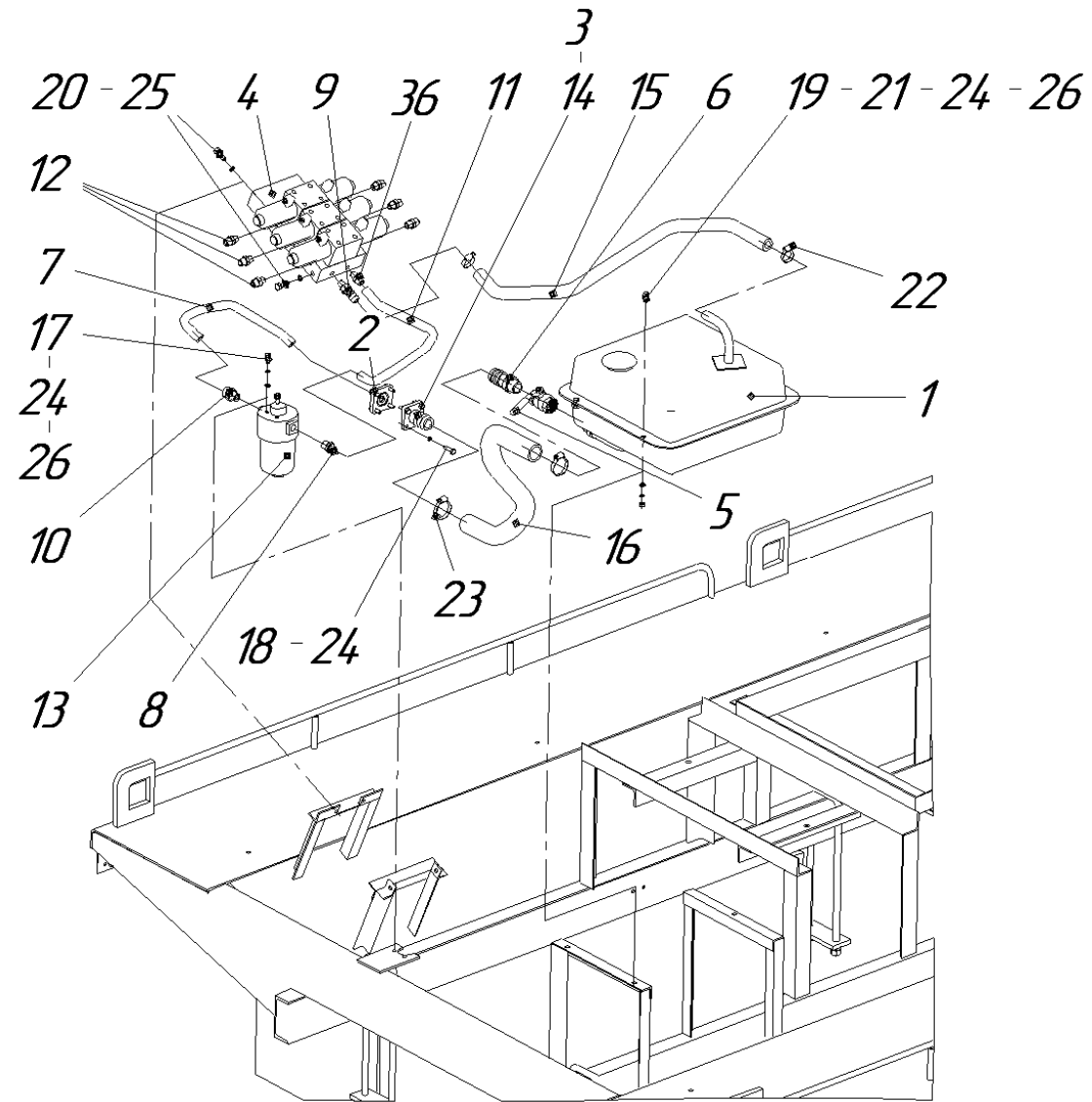
Поз.	Обозначение	Наименование	Кол-во	Примечание
1	228-ЧП	Счетчик моточасов	1	
2		Винт А.М5-6gx16 ГОСТ 17473-80	5	
3		Гайка М5-6Н ГОСТ 5927-70	1	
4		Шайба 5 ГОСТ 6402-70	1	
5		Шайба С.5.37 ГОСТ 11371-78	6	

25. Установка катушки ПЖД



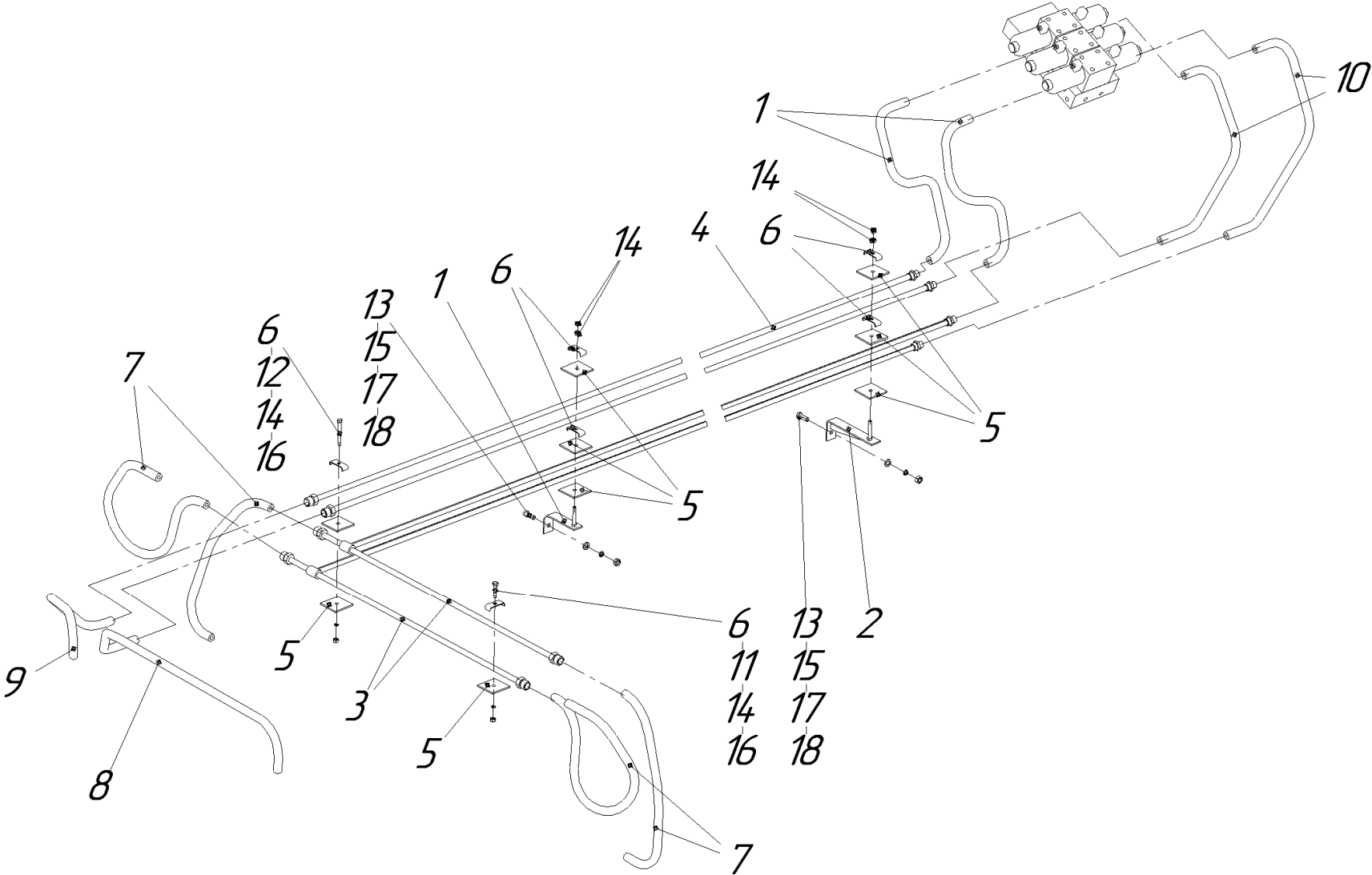
Поз.	Обозначение	Наименование	Кол-во	Примечание
1	9301.3734000-01	Модуль зажигания отопителя ПЖД30	1	
2		Болт М6-6gx45 ГОСТ 7805-70	2	
3		Гайка М6-6Н ГОСТ 5915-70	2	
4		Шайба 6 ГОСТ 6402-70	2	
5		Шайба С.6.37 ГОСТ 11371-78	2	

26. Гидропривод



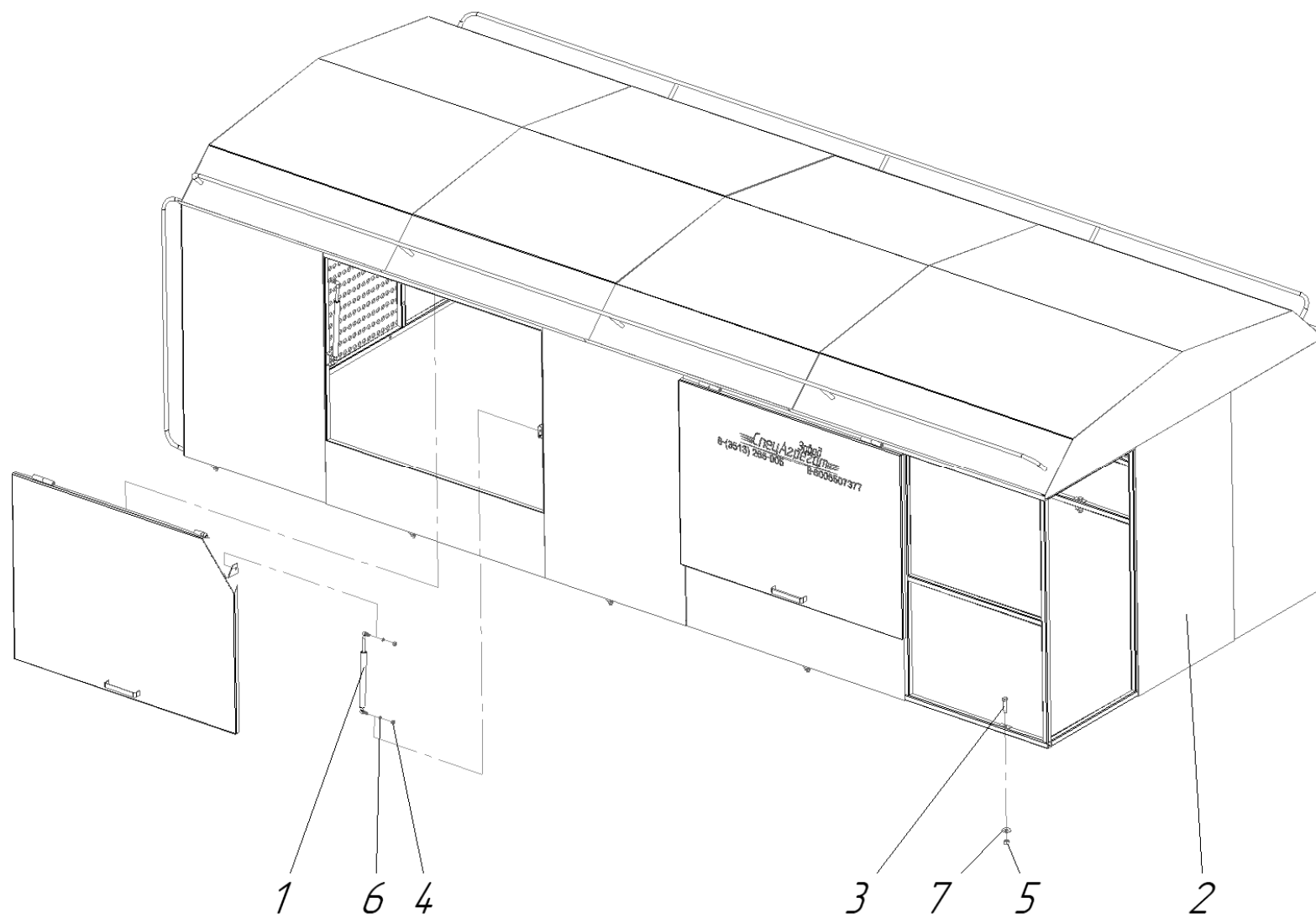
Поз.	Обозначение	Наименование	Кол-во	Примечание
1	СО-4609022	Бак масляный	1	
2	СОШ-4609011-01	Фланец к насосу на выходе	1	
3	СОШ-4609013-01	Фланец к насосу на входе	1	
4	СШР-4609011	Гидропанель	1	
5		Кран шаровый Ду25	1	
6	СО-4609028	Ниппель	1	
7	СОШ-4609015	Шланг	1	
8	СШР-4603024	Штуцер М18х1,5хК1/2"	1	
9	СШР-4609018	Штуцер	1	
10	СШР-4609037	Штуцер М27х1,5хК1/2"	1	
11	СШР-4609147	Шланг высокого давления	1	
12		Рукав Б (I)-10-38-49 ГОСТ 18698-79	1	
13		Штуцер 3/8-М18х1,5	7	
14		Фильтр 1ФГМ32-25К	1	
15		Кольцо 034-038-25-2-2-1 ГОСТ 9833-73	2	
16		Рукав Б (I)-10-20-33 ГОСТ 18689-79	1	
17		Болт М8-6gx20 ГОСТ 7798-70	2	
18		Болт М8-6gx30 ГОСТ 7798-70	8	
19		Болт М8-6gx20 ГОСТ 7805-70	3	
20		Болт М10-6gx30 ГОСТ 7805-70	4	
21		Гайка М8-6Н ГОСТ 5927-70	3	
22		Хомут 1Л 25-40-7 Н ГОСТ 28191-89	2	
23		Хомут 1Л 32-50-6 Н ГОСТ 28191-89	2	
24		Шайба 8 ГОСТ 6402-70	13	
25		Шайба 10 ГОСТ 6402-70	4	
26		Шайба С.8.37 ГОСТ 11371-78	5	

27. Установка рукавов высокого давления



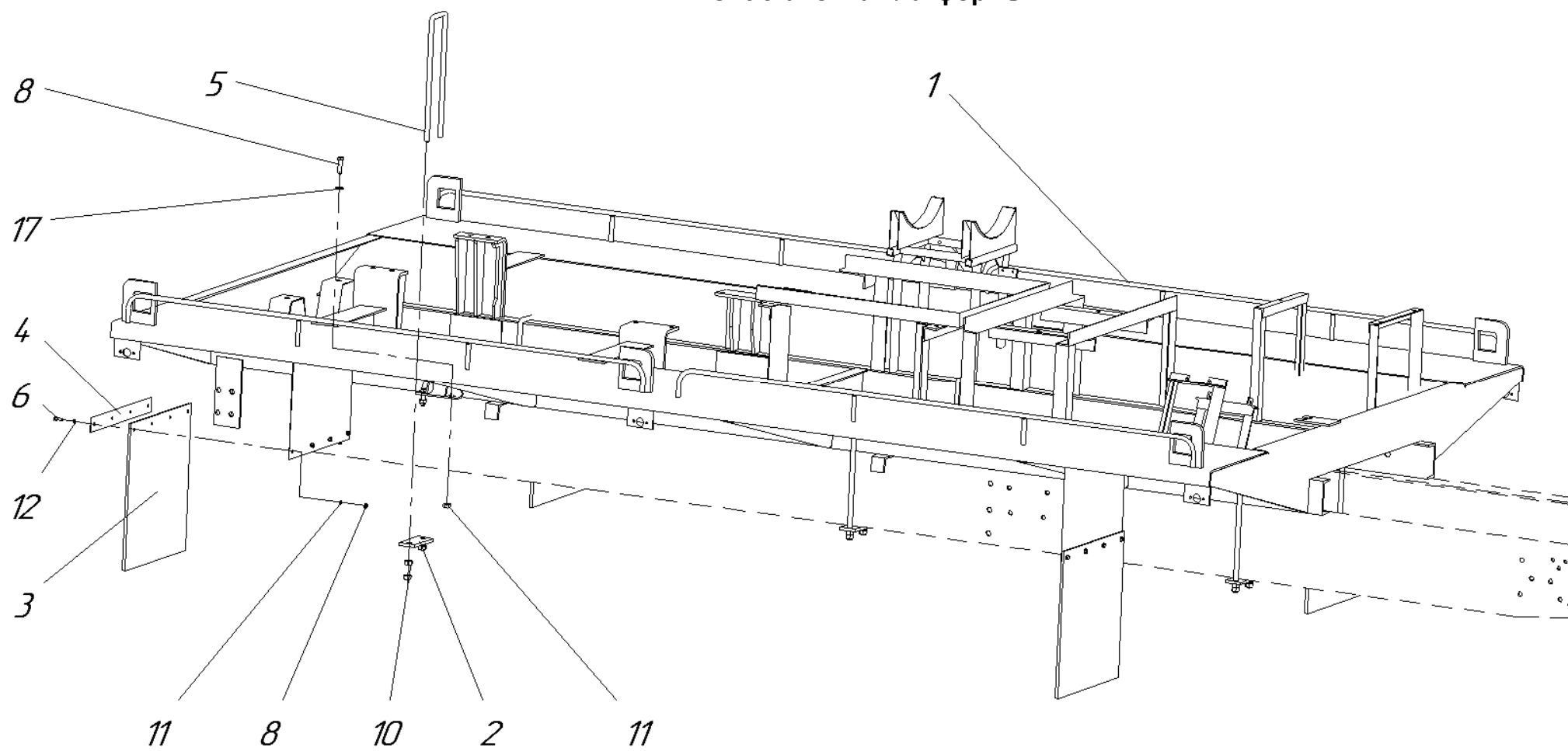
Поз.	Обозначение	Наименование	Кол-во	Примечание
1	СОШ-4609090	Кронштейн	1	
2	СОШ-4609091	Кронштейн	1	
3	СШР-4609008	Труба подключения гидроцилиндров подъема	2	
4	СШР-4609013	Труба подключения гидроцилиндров поворота	2	
5	СШР-4609015-01	Прокладка	7	
6	СШР-4609025	Прижим	6	
7	СШР-4609045	Шланг высокого давления	4	
8	СШР-4609047	Шланг высокого давления	1	
9	СШР-4609047-01	Шланг высокого давления	1	
10	СШР-4609147	Шланг высокого давления	4	
11		Болт М8-6gx40 ГОСТ 7798-70	1	
12		Болт М8-6gx70 ГОСТ 7808-70	1	
13		Болт М10-6gx30 ГОСТ 7808-70	2	
14		Гайка М8-6Н ГОСТ 5927-70	6	
15		Гайка М10-6Н ГОСТ 5927-70	2	
16		Шайба 8 ГОСТ 6402-70	2	
17		Шайба 10 ГОСТ 6402-70	2	
18		Шайба С.10.37 ГОСТ 11371-78	2	

28. Установка кузова



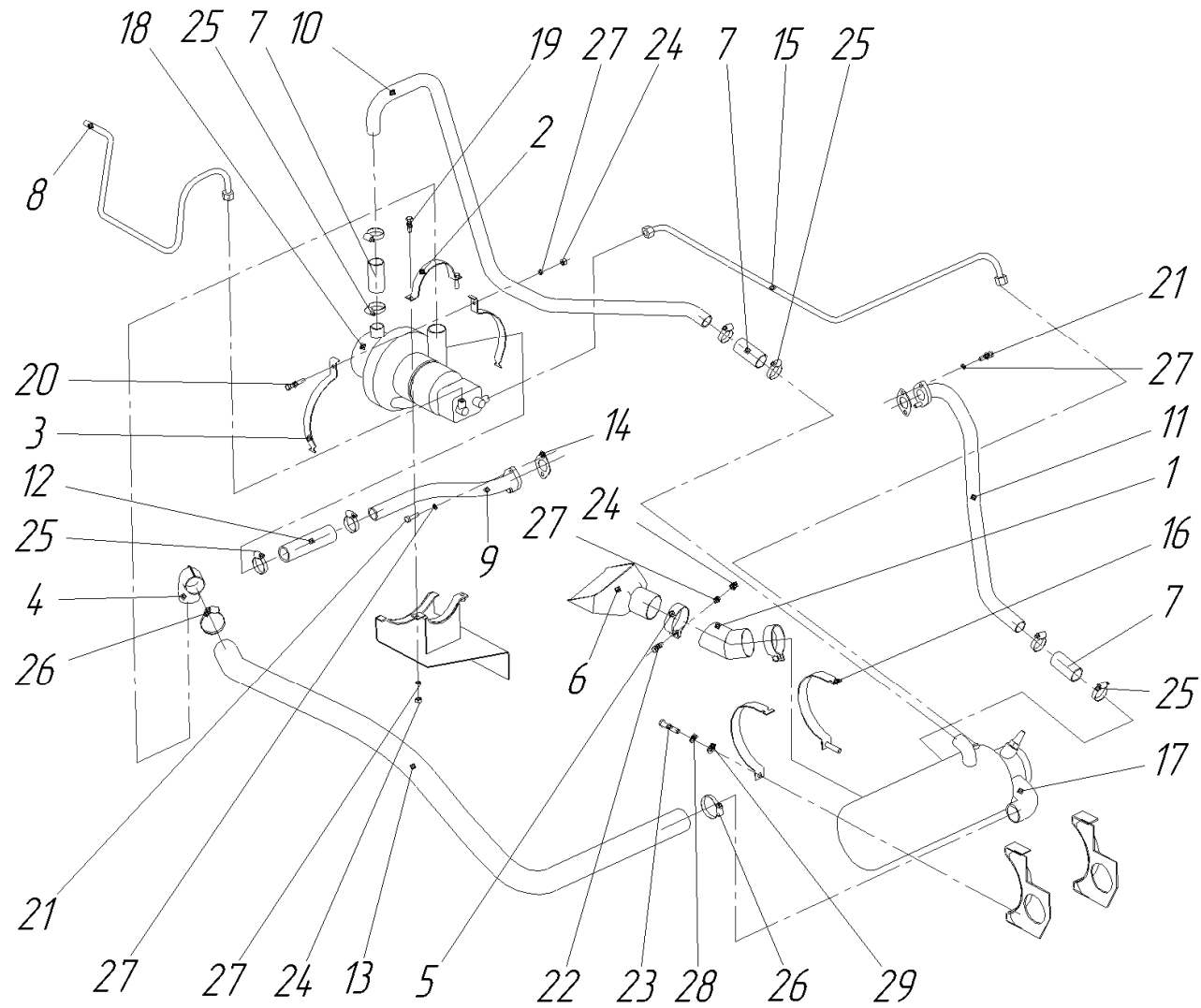
Поз.	Обозначение	Наименование	Кол-во	Примечание
1	2108-8308015	Стойка	8	
2	СОШ-5614010	Кузов	1	
3		Болт М12-6gx55 ГОСТ 7805-70	10	
4		Гайка М8-6Н ГОСТ 5927-70	16	
5		Гайка М12-6Н ГОСТ 5927-70	10	
6		Шайба 8 ГОСТ 6402-70	16	
7		Шайба С 12.37 ГОСТ 6958-78	10	

29. Установка платформы



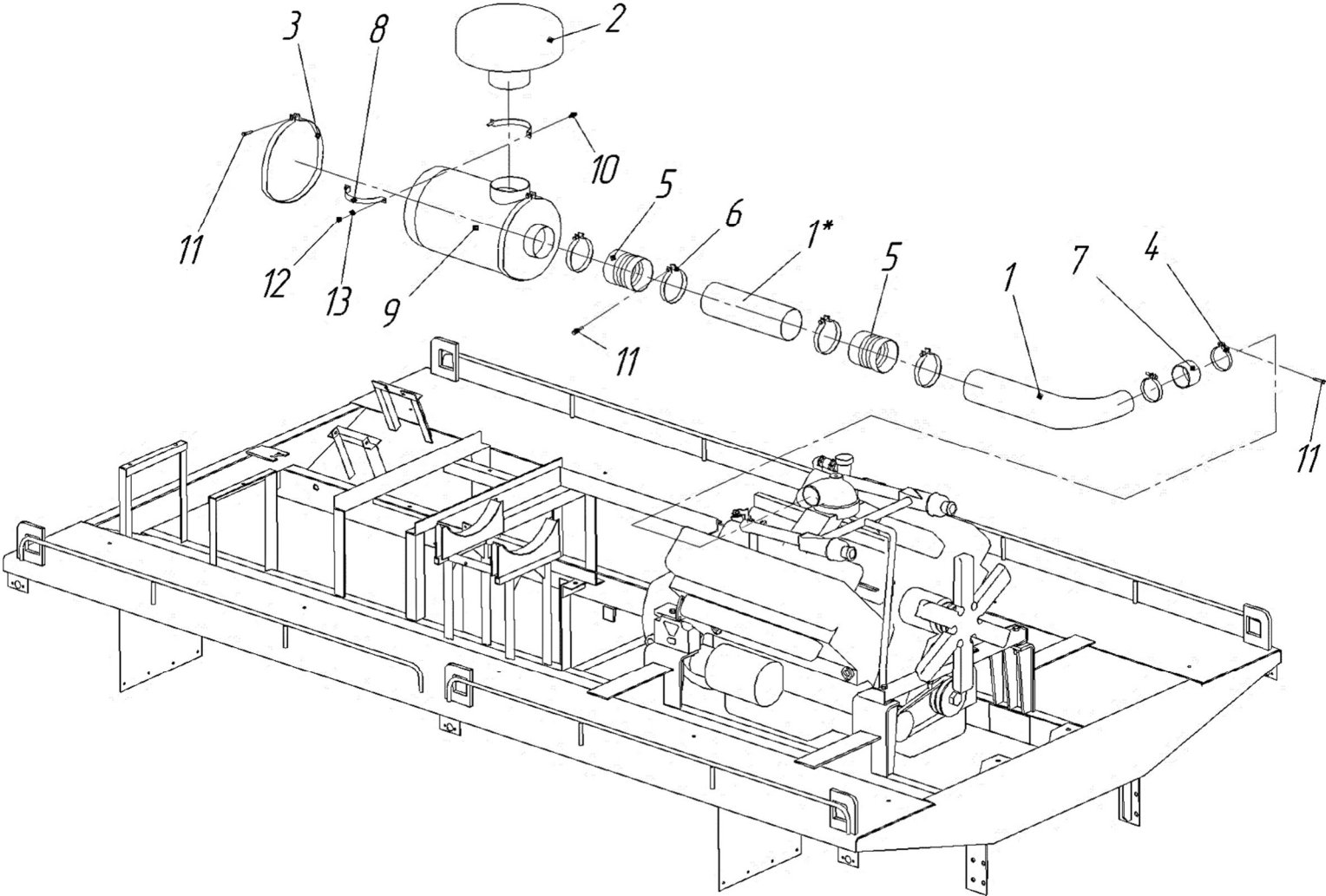
Поз.	Обозначение	Наименование	Кол-во	Примечание
1	СОШ-8500030-01	Платформа	1	
2	375-8500019	Накладка стремянки	6	
3	СШР-8500005-05	Брызговик	4	
4	СШР-8500005-06	Накладка	4	
5	СШР-8500070	Стремянка	6	
6		Болт М8-6gx25 ГОСТ 7808-70	16	
7		Болт М14-6gx50 ГОСТ 7808-70	4	
8		Гайка М8-6Н ГОСТ 5915-70	16	
9		Гайка М14-6Н ГОСТ 5915-70	4	
10		Гайка М16x1,5-6Н ГОСТ 5915-70	24	
11		Шайба 8 ГОСТ 6402-70	16	
12		Шайба С.8.37 ГОСТ 11371-78	16	
13		Шайба С.14.37 ГОСТ 11371-78	4	

30. Установка комплекта ПЖД



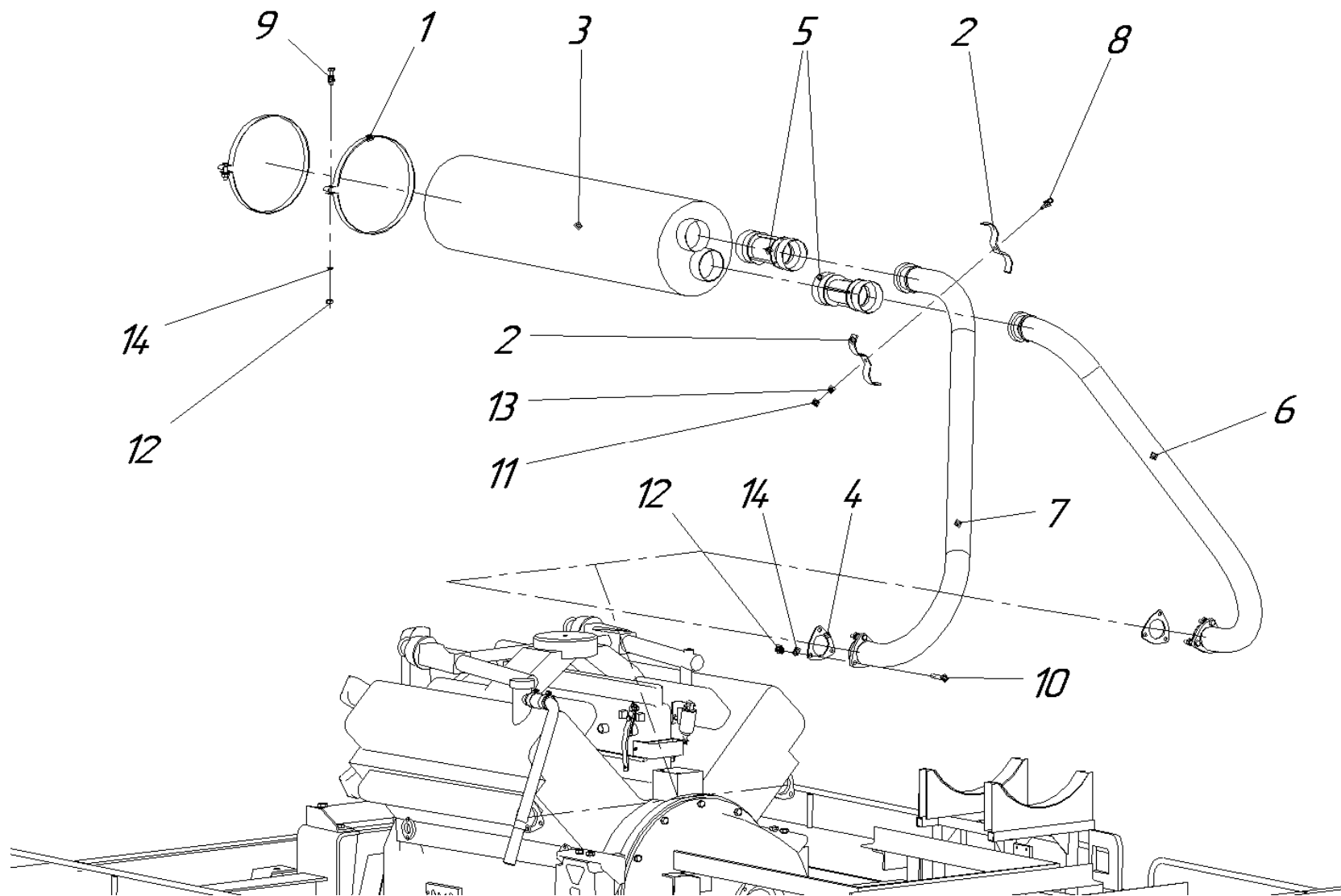
Поз.	Обозначение	Наименование	Кол-во	Примечание
1	СО-1015100	Патрубок	1	
2	4320-1015525	Скоба кронштейна	1	
3	4320-1015533	Скоба кронштейна	2	
4	4320-1015604	Патрубок воздушного насоса ПЖД30	1	
5	4320-1015608	Хомут	2	
6	4320-1015632	Патрубок газонаправляющий	1	
7	4320-1109220	Шланг соединительный	3	
8	4320Я2-1015646	Трубка топливная в сборе	1	
9	4320Я3-1015204	Трубка подводящая насосного агрегата	1	
10	4320Я3-1015511	Труба подводящая котла подогревателя	1	
11	4320Я3-1015559	Труба подводящая левая в сборе	1	
12	4320Я-1015067	Шланг соединительный	1	
13	4320Я-1015128-10	Шланг воздухопровода ПЖД30	1	
14	4320Я-1015555	Прокладка уплотнительная	2	
15	4320Я-1015654	Трубка топливная в сборе	1	
16	43223-1015508	Скоба кронштейна	2	
17	ПЖД30-1015010-01	Котёл подогрева в сборе ПЖД30	1	
18	ПЖД30Г-1015200	Агрегат насосный в сборе	1	
19		Болт М8-6gx30 ГОСТ 7798-70	2	
20		Болт М8-6gx45 ГОСТ 7798-70	1	
21		Болт М8-6gx30 ГОСТ 7805-70	4	
22		Болт М8-6gx25 ГОСТ 7808-70	2	
23		Болт М10-6gx50 ГОСТ 7808-70	2	
24		Гайка М8-6Н ГОСТ 5915-70	5	
25		Хомут 1Л 25-40-6 Н ГОСТ 28191-89	8	
26		Хомут 1Л 40-60-6 Н ГОСТ 28191-89	2	
27		Шайба 8 ГОСТ 6402-70	9	
28		Шайба 10 ГОСТ 6402-70	2	
29		Шайба С.10.37 ГОСТ 11371-78	2	

31. Установка системы очистки воздуха



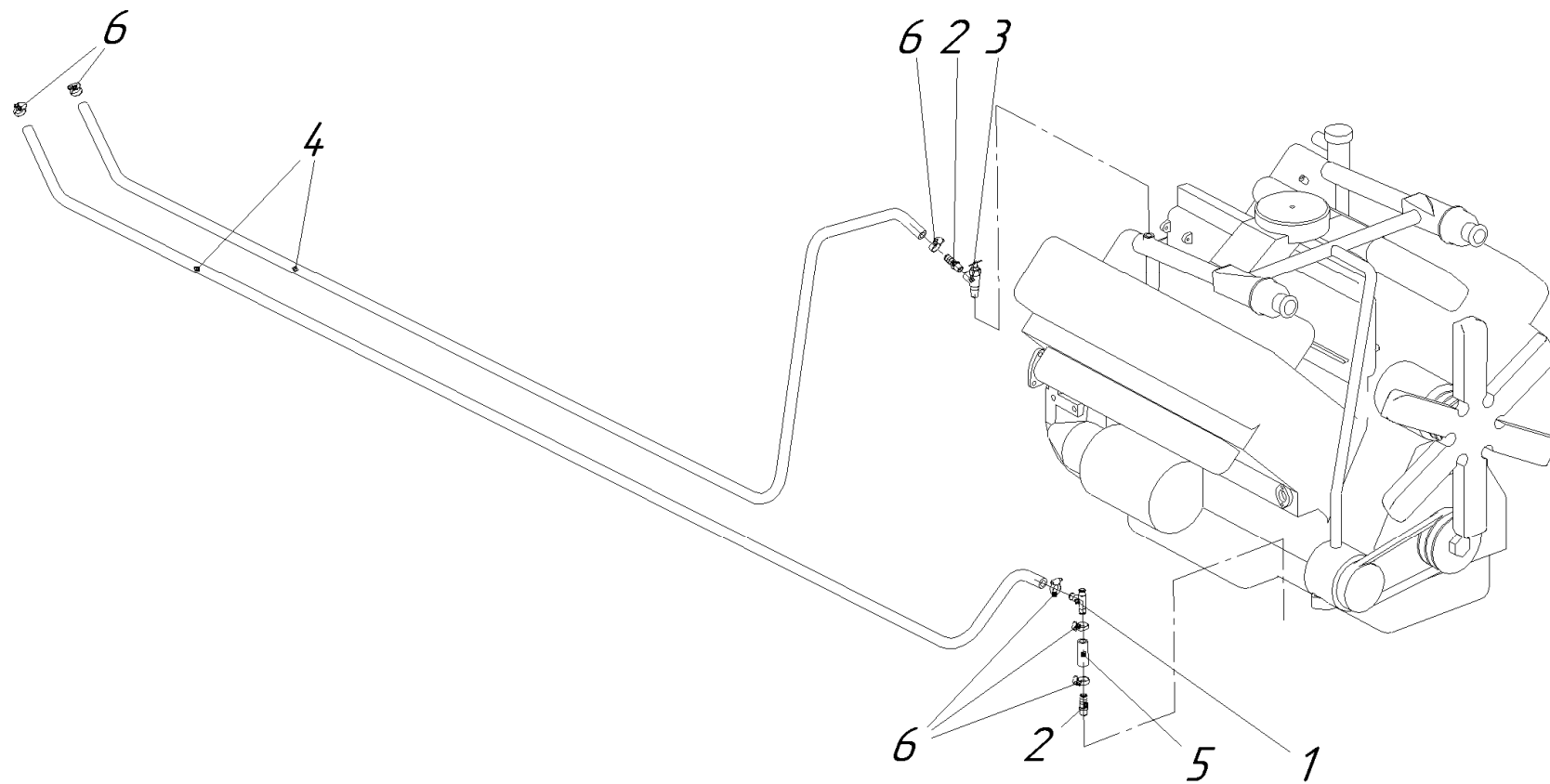
Поз.	Обозначение	Наименование	Кол-во	Примечание
1	4320Я3-1109112	Воздуховод верхний	1	
1*	4320Я3-1109112	Воздуховод верхний	1	Деталь с доработкой
2	4320Я3-1109118	Труба воздухозаборная с колпаком	1	
3	4320Я-1109182	Лента	2	
4	4320Я-1109183	Лента хомута	2	
5	4322-1109428	Шланг соединительный	2	
6	5323-1109182	Лента хомута	4	
7	5323РХ-1109041	Муфта соединительная	1	
8	6361КХ-1109182	Хомут	2	
9	7405.1109510	Фильтр воздушный	1	
10		Болт М8-6gx30 ГОСТ 7805-70	2	
11		Болт М8-6gx45 ГОСТ 7805-70	8	
12		Гайка М8-6Н ГОСТ 5915-70	2	
13		Шайба 8 ГОСТ 6402-70	3	

32. Установка системы выпуска газов



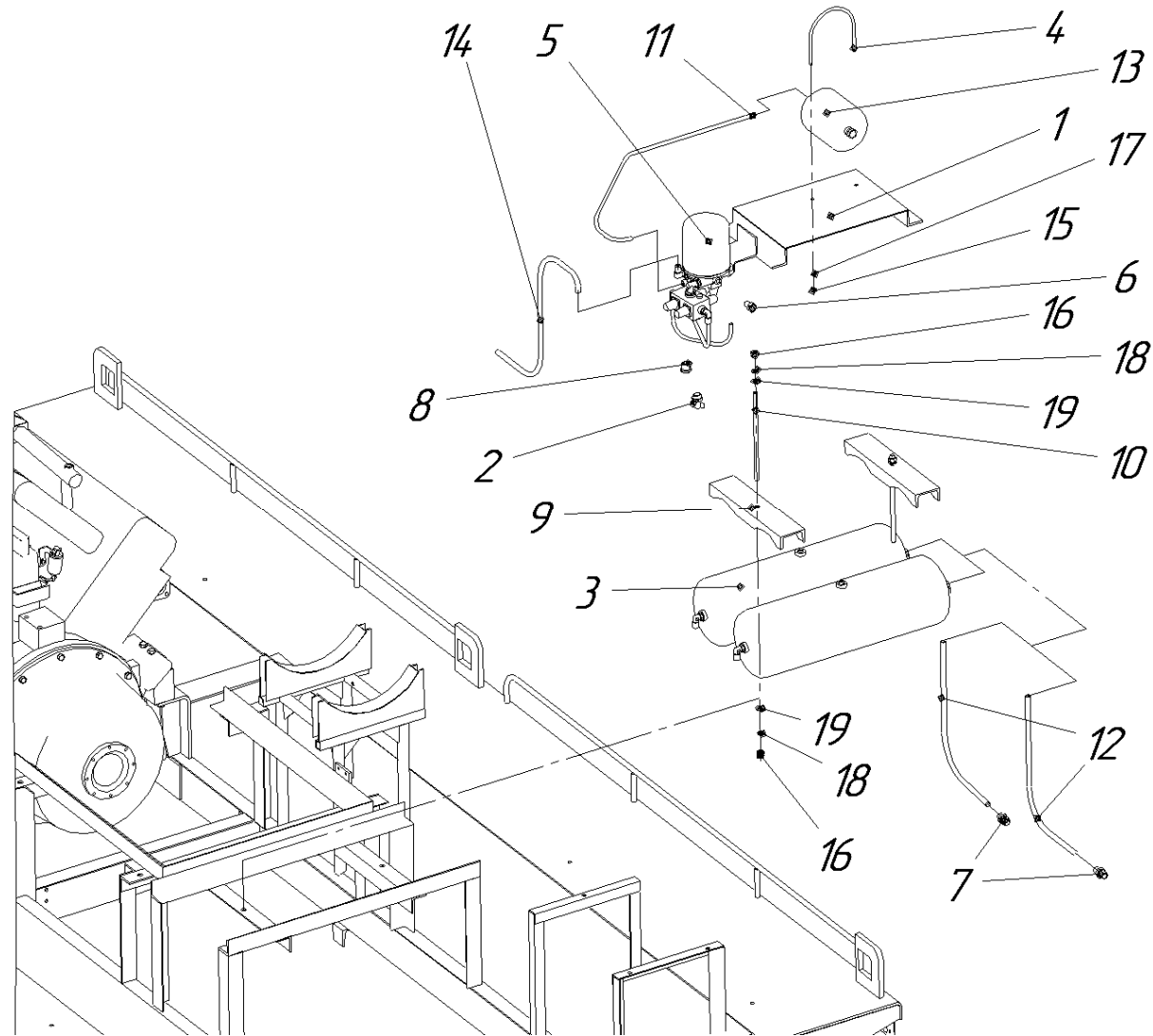
Поз.	Обозначение	Наименование	Кол-во	Примечание
1	4320-1203043	Хомут крепления глушителя	2	
2	4320-1203327	Хомут кронштейна приемных труб	2	
3	4320Я-1201010-10	Глушитель выхлопа	1	
4	4320Я-1203165	Прокладка уплотнительная	2	
5	4320Я-1203450	Компенсатор	2	
6	СШР-1202010-02	Труба приёмная правая	1	
7	СШР-1202020-02	Труба приёмная левая	1	
8		Болт М8-6gx35 ГОСТ 7808-70	1	
9		Болт М10-6gx40 ГОСТ 7808-70	2	
10		Болт М10-6gx50 ГОСТ 7808-70	6	
11		Гайка М8-6Н ГОСТ 5915-70	1	
12		Гайка М10-6Н ГОСТ 5915-70	8	
13		Шайба 8 ГОСТ 6402-70	1	
14		Шайба 10 ГОСТ 6402-70	8	

33. Установка трубопроводов отопителя кабины



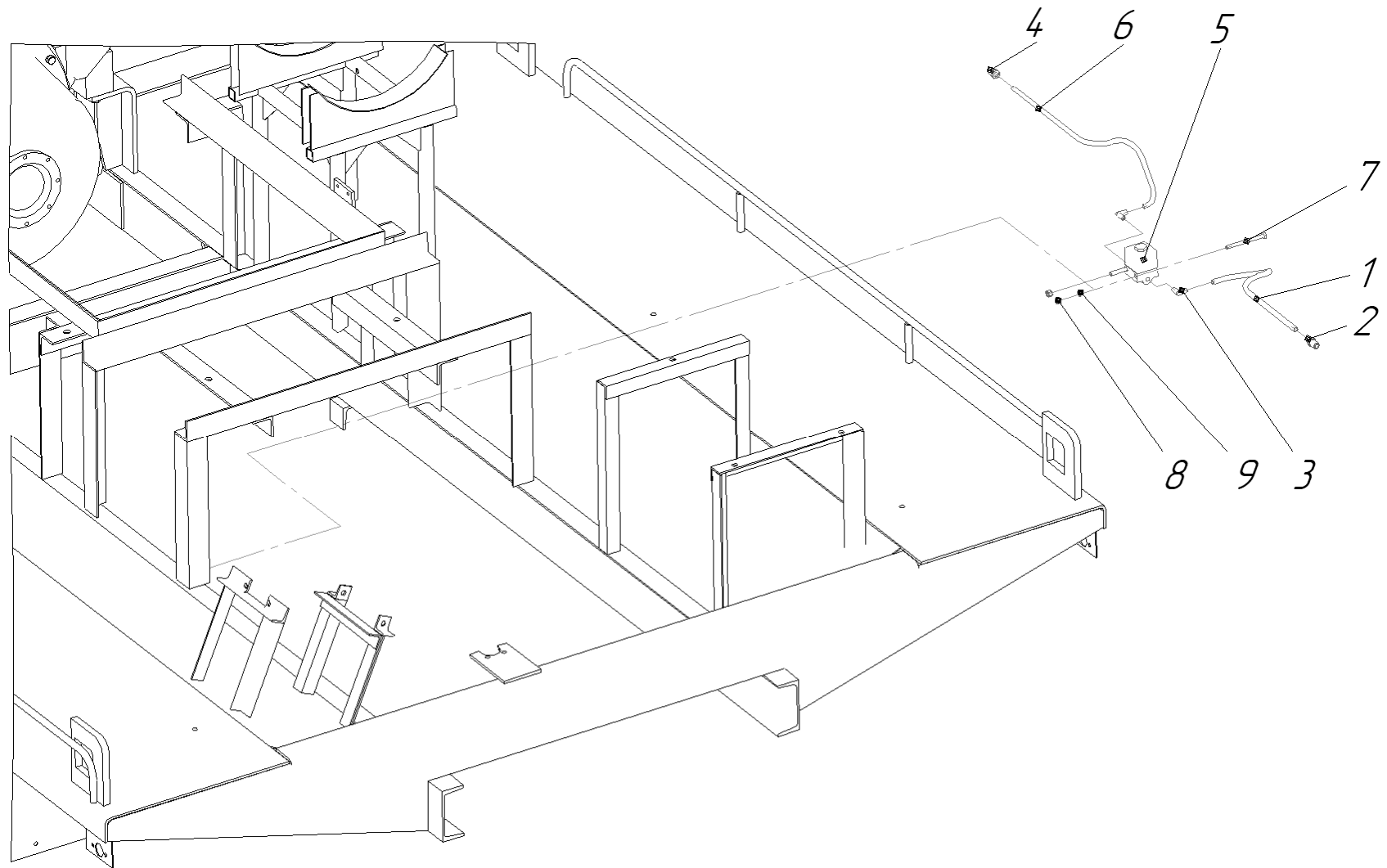
Поз.	Обозначение	Наименование	Кол-во	Примечание
1	СО-8101030	Тройник	1	
2	4320-1013123	Штуцер	2	
3	5557-8101180	Кран отопителя	1	
4	СО-8101035	Рукав 16-25-1,6 ГОСТ10362-76	2	
5	СО-8101036	Рукав	1	
6		Хомут 1Л 20-32-7 Н ГОСТ 28191-89	6	

34. Доработка пневмооборудования



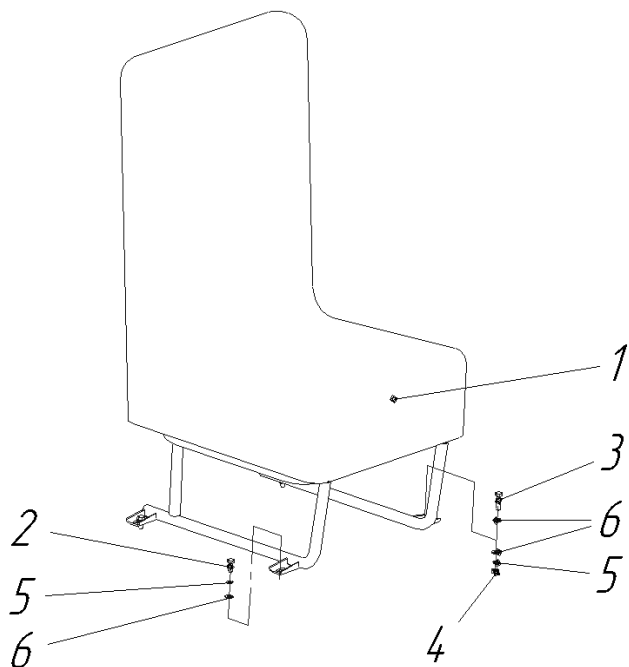
Поз.	Обозначение	Наименование	Кол-во	Примечание
1	СОШ-4609090	Кронштейн	1	
1	СШР-3513031	Кронштейн	1	
2	100-3515310	Клапан контрольного вывода	1	
3	375-3513015-10	Баллон воздушный	2	
4	4320-3513057	Хомут баллона	1	
5	8043.35.12.010	Влагомаслоотделитель с регулятором давления	1	
6	262543-П29	Пробка КЗ/8	1	
7	339222	Переходник	2	
8	339536-П	Пробка	2	
9	СШР-3513015	Прижим	2	
10	СШР-3513016	Шпилька	2	
11	СШР-3513075	Трубка от баллона адсорбера	1	
12	СШР-3513085-01	Трубка	2	
13	Э 4320-3513050	Баллон дополнительный адсорбера	1	
14		Трубка к компрессору	1	
15		Гайка М8-6Н ГОСТ 5915-70	2	
16		Гайка М12-6Н ГОСТ 5915-70	4	
17		Шайба 8 ГОСТ 6402-70	2	
18		Шайба 12 ГОСТ 6402-70	4	
19		Шайба С.12.37 ГОСТ 11371-78	4	

35. Установка клапана останова двигателя



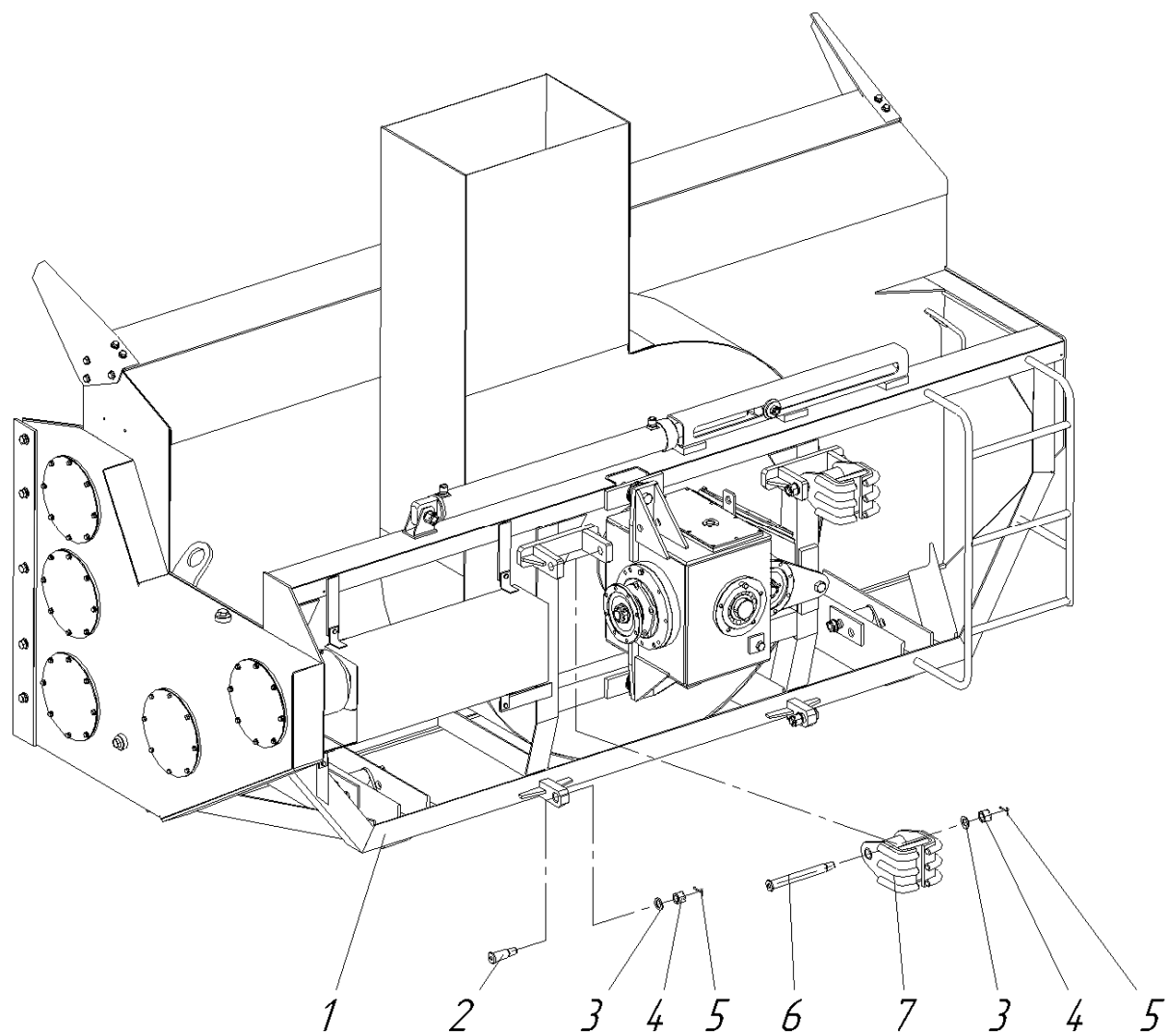
Поз.	Обозначение	Наименование	Кол-во	Примечание
1	4320П2-1803320	Трубка воздухопроводная	1	
2	339396-П	Штуцер	1	
3	339520-П29	Угольник ввертный 1-5	2	
4	339938	Штуцер	1	
5	КЭМ-10Д	Клапан электромагнитный	1	
6	СШР-3513080-01	Трубка воздушная	1	
7		Болт М8-6х90 ГОСТ 7808-70	2	
8		Гайка М8-6Н ГОСТ 5915-70	2	
9		Шайба 8 ГОСТ 6402-70	2	

36. Установка сиденья пассажира



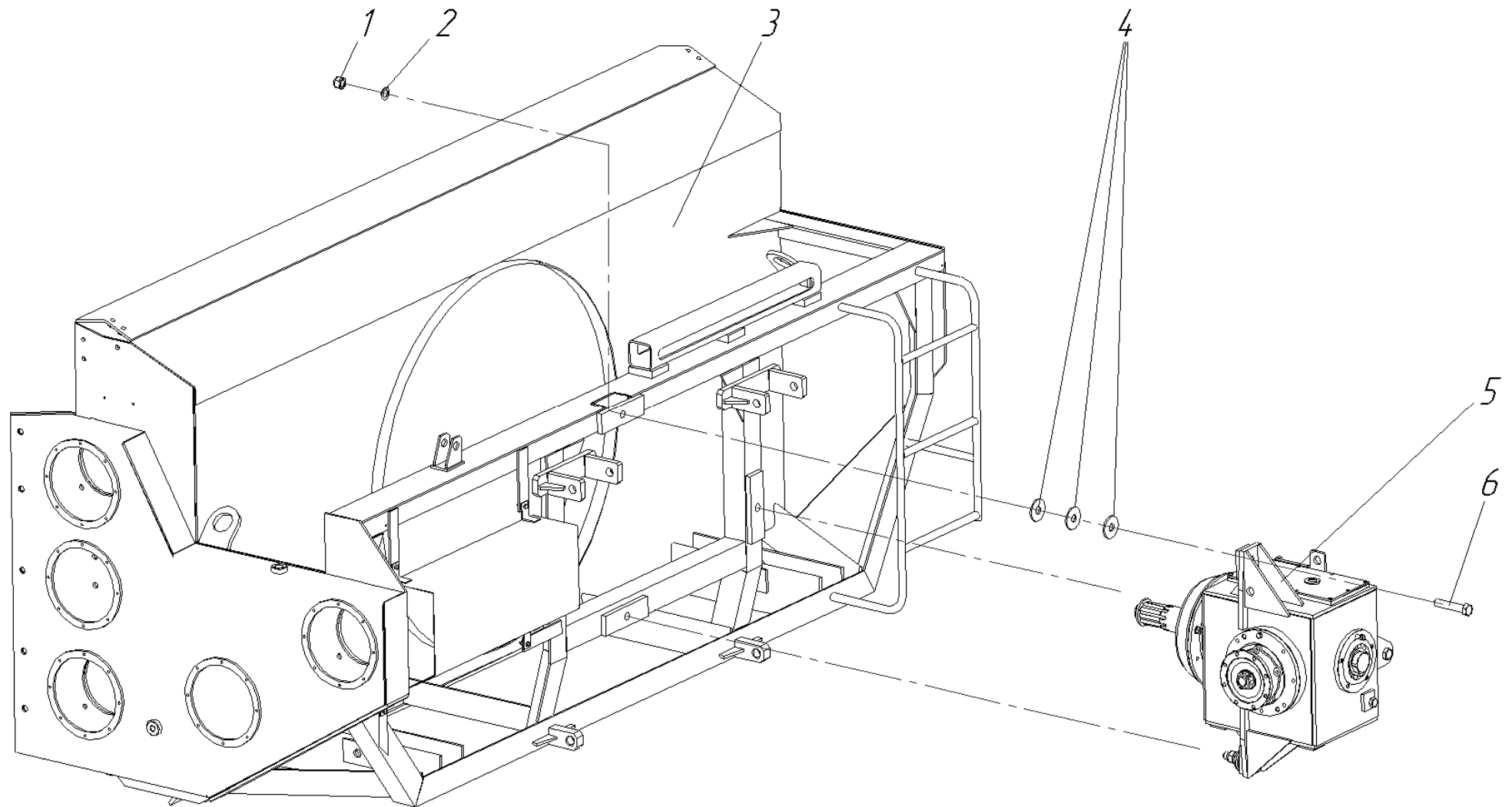
Поз.	Обозначение	Наименование	Кол-во	Примечание
1	2АКПМ-01.02.100	Сиденье пассажира	1	
2		Болт М8-6gx20 ГОСТ 7805-70	2	
3		Болт М8-6gx30 ГОСТ 7805-70	2	
4		Гайка М8-6Н ГОСТ 5915-70	2	
5		Шайба 8 ГОСТ 6402-70	4	
6		Шайба С.8.37 ГОСТ 11371-78	6	

37. Установка рабочего органа



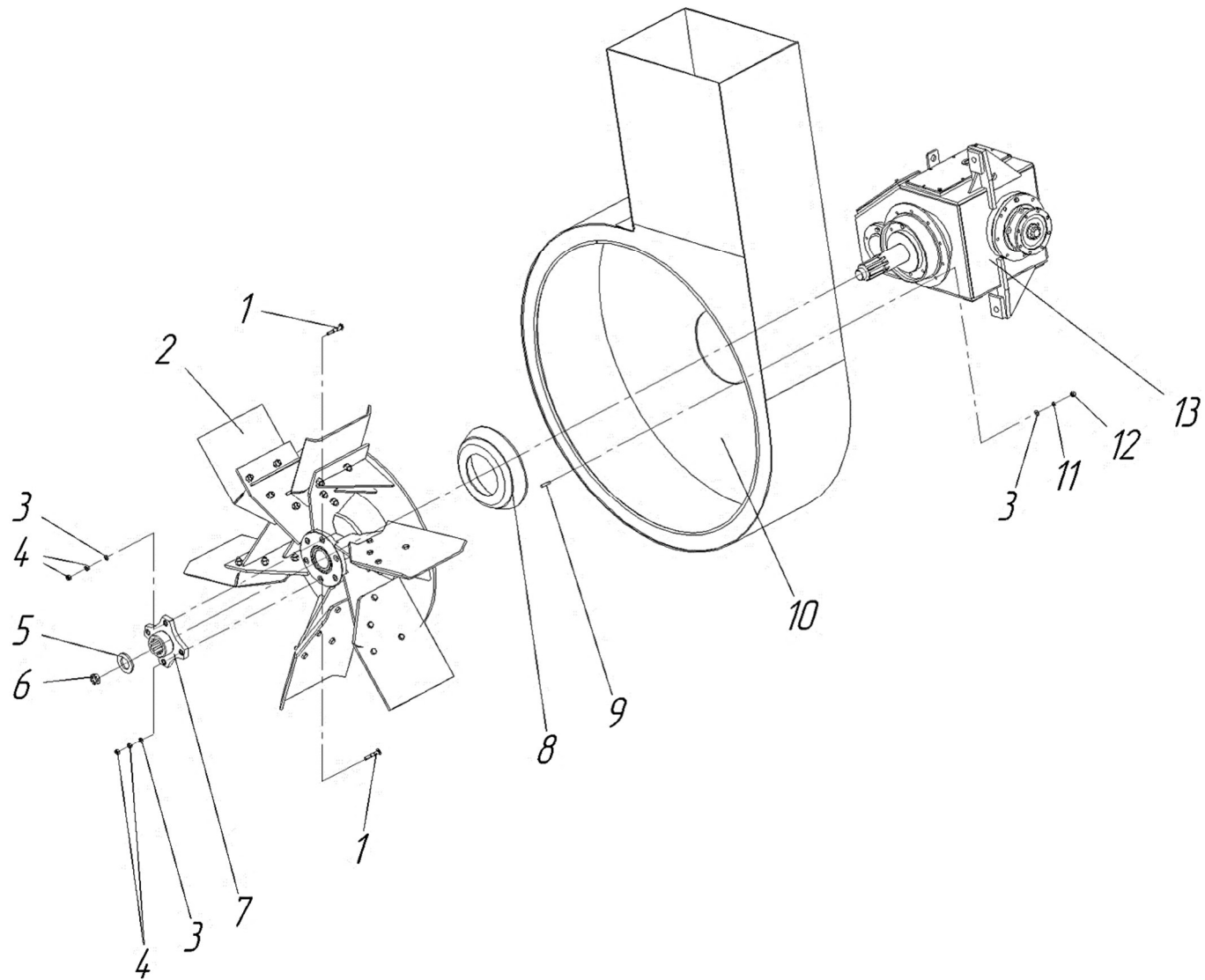
Поз.	Обозначение	Наименование	Кол-во	Примечание
1	МСО-4607010-01	Рабочий орган	1	
2	СО-4607421-01	Ось	2	
3		Шайба 20 ГОСТ11371-79	4	
4		Гайка М20х1,5 ГОСТ5932-70	4	
5		Шплинт 4х40 ГОСТ397-79	4	
6	СО-4607421-04	Ось	2	
7	СО-4607200	Ползун	2	

38. Установка редуктора



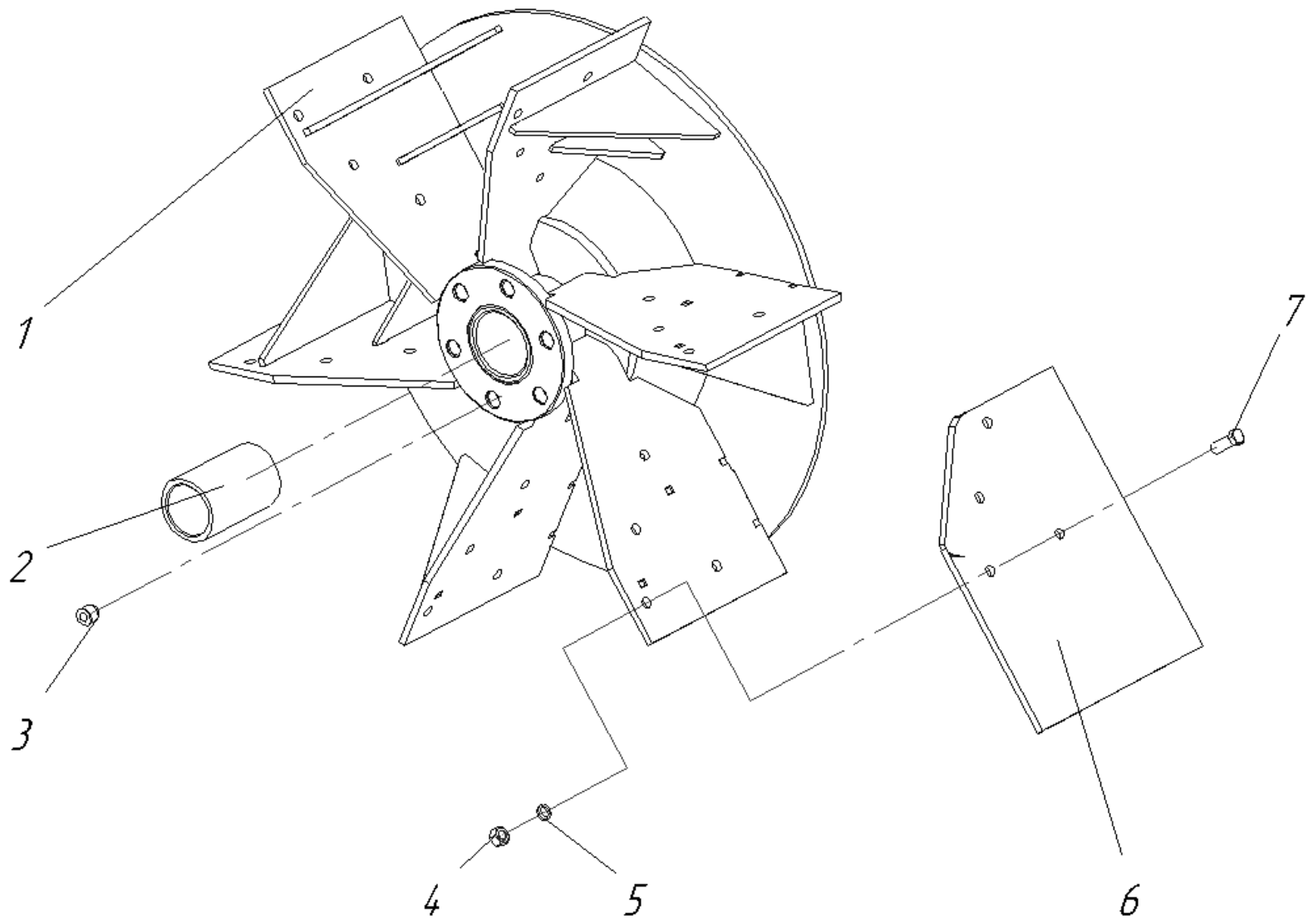
Поз.	Обозначение	Наименование	Кол-во	Примечание
1		Гайка самоконтрящаяся М20х1,5 DIN985	3	
2		Шайба 20 ГОСТ11371-78	3	
3	МСО-4607040-01	Корпус	1	
4		Шайба 22 ГОСТ6958-78	15	
5	СО-4220010	Редуктор рабочего органа	1	
6		Болт М20х1,5х10.5 ГОСТ7805-70	3	

39. Установка ротора



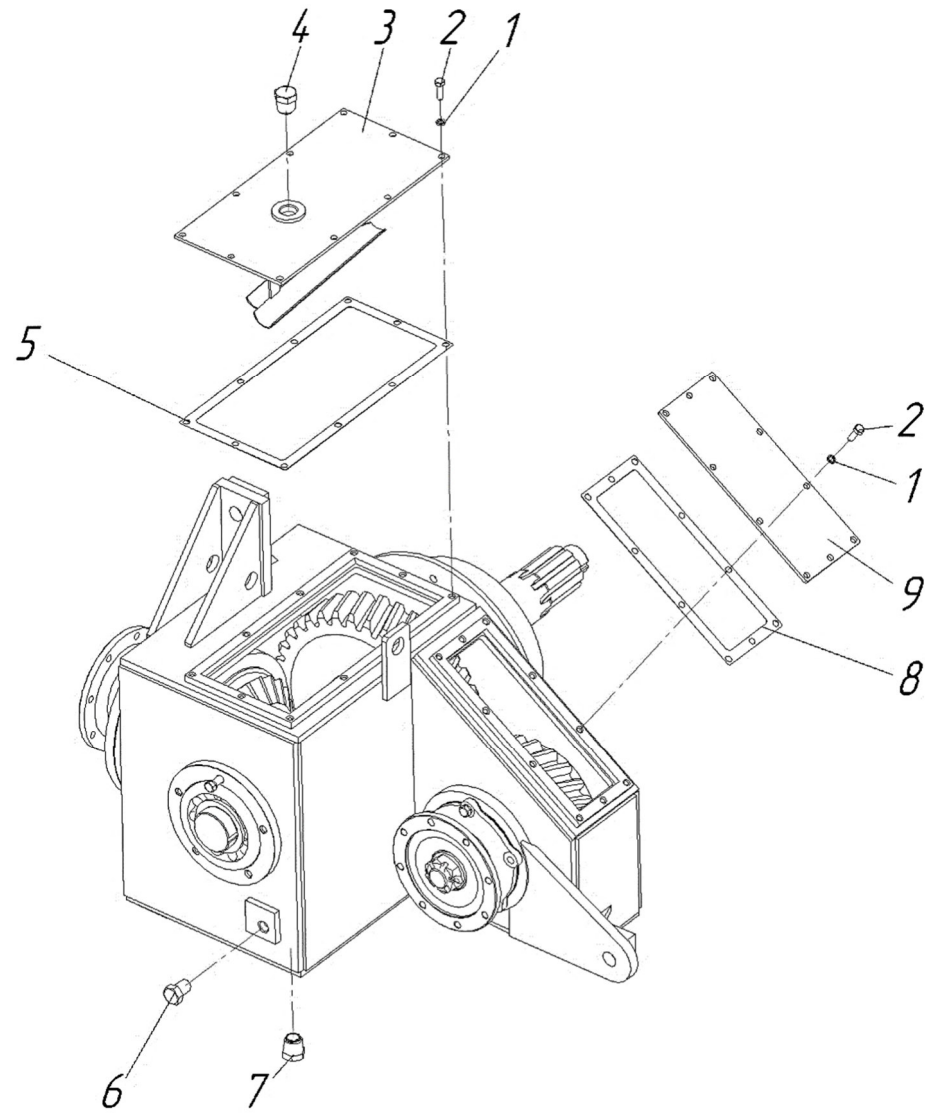
Поз.	Обозначение	Наименование	Кол-во	Примечание
1	СО-4607143	Палец	2	
2	СО-4607220	Ротор в сборе	1	
3		Шайба 10.01.016 ГОСТ11371-78	12	
4		Гайка М10.5.016 ГОСТ5927-70	4	
5		Шайба 42 ГОСТ11371-78	1	
6	4320-1802197	Гайка подшипника	1	
7	СО-4607030	Муфта предельного момента	1	
8	СО-4607241	Кожух редуктора	1	
9	1/34495/21	Шпилька М10х1,25 КамАЗ	10	
10	СО-4607240	Кожух ротора	1	
11		Шайба 10 ГОСТ6402-70	10	
12		Гайка М10х1,25 ГОСТ5927-70	10	
13	СО-4220010	Редуктор рабочего органа	1	

40. Ротор



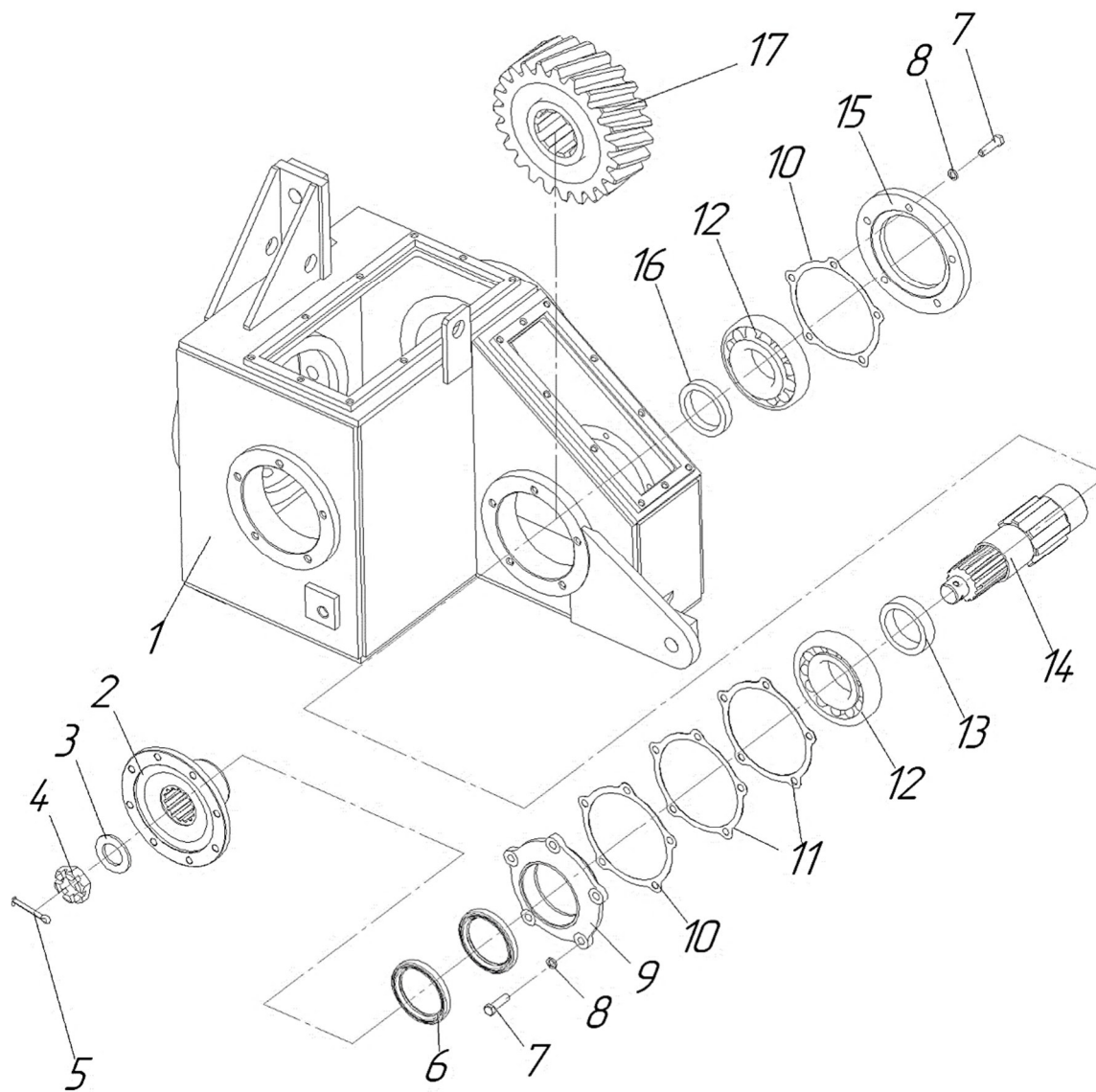
Поз.	Обозначение	Наименование	Кол-во	Примечание
1	СО-4607222	Основание ротора	1	
2	СО-4607232	Втулка	1	
3	СО-4607144	Втулка	6	
4		Гайка М14 ГОСТ5927-70	24	
5		Шайба 14 ГОСТ 6402-70	24	
6	СО-4607231	Лопатка	6	
7		Болт М14х45 ГОСТ 7808-70	24	

41. Редуктор рабочего органа. Крышки.



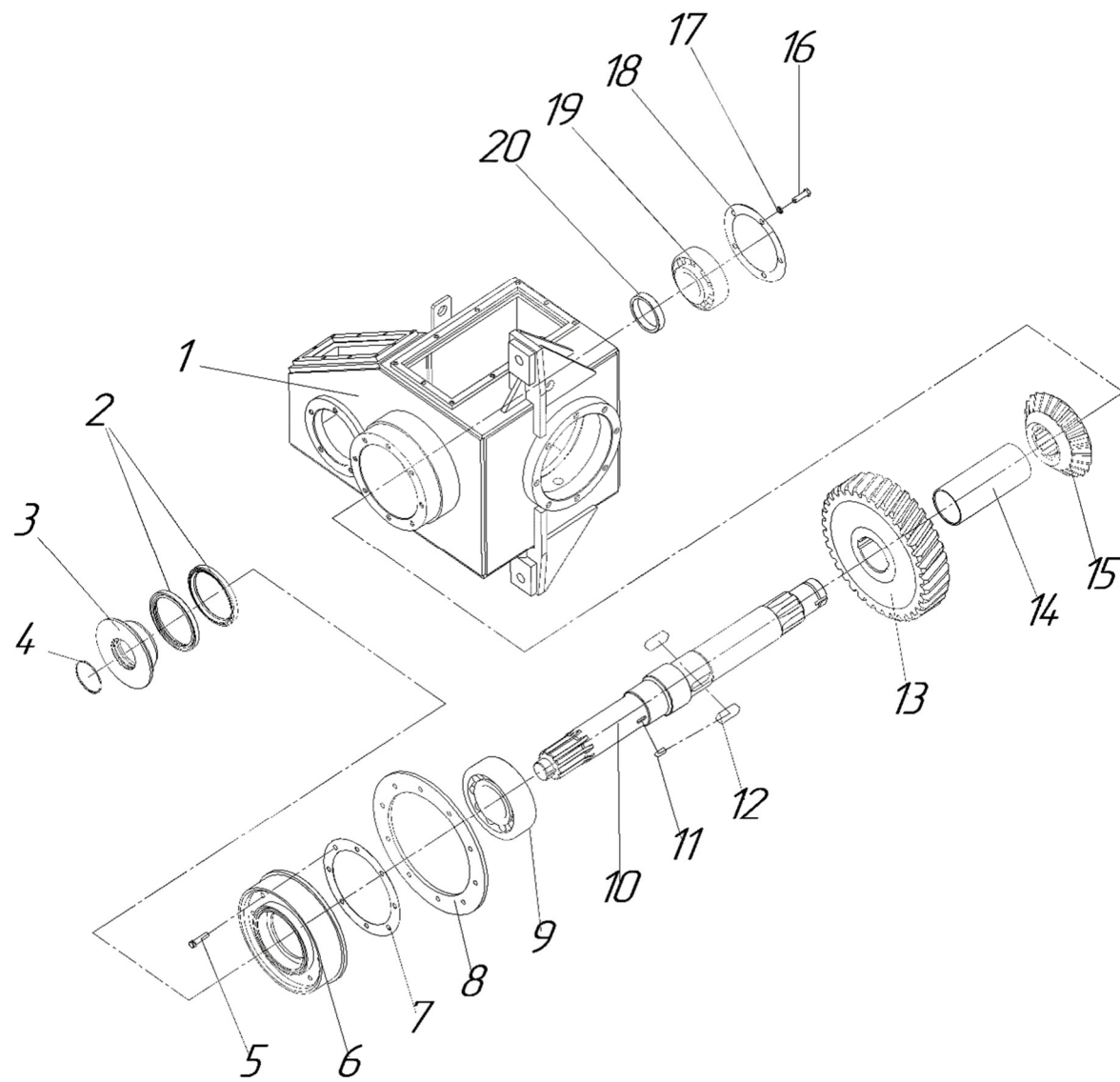
Поз.	Обозначение	Наименование	Кол-во	Примечание
1		Шайба 8 ГОСТ 6402-70	20	
2		Болт М8х25 ГОСТ 7808-70	20	
3	СО-4220040	Крышка люка с лотком	1	
4	298430	Сапун	1	
5	СО-4220073	Прокладка уплотнительная	1	
6	262543-П29	Пробка КЗ/8	1	
7	375-1802285	Пробка магнитная	1	
8	СО-4220075	Прокладка уплотнительная	1	
9	СО-4220074	Крышка	1	

42. Редуктор рабочего органа. Вал ведущий.



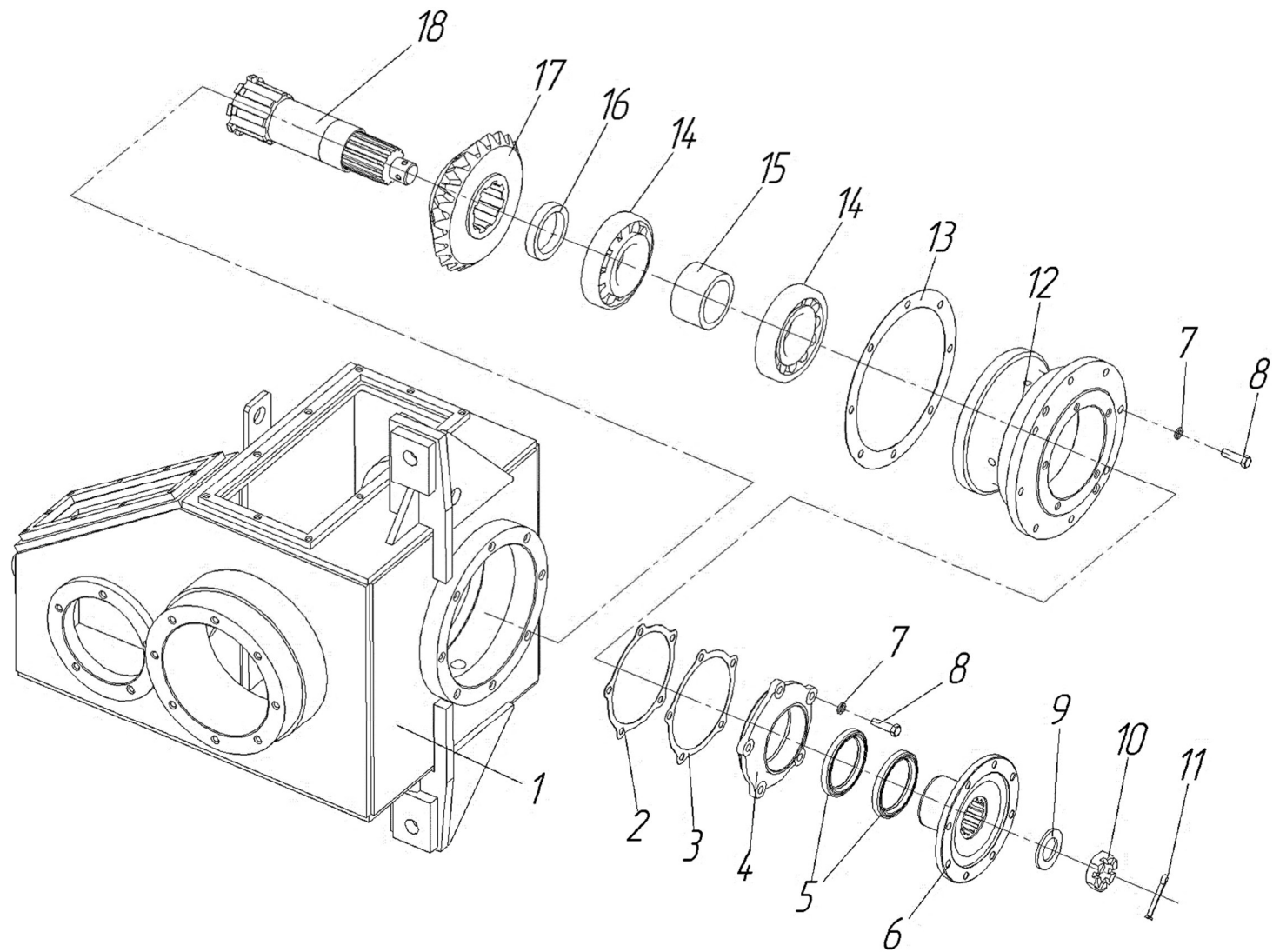
Поз.	Обозначение	Наименование	Кол-во	Примечание
1	СО-4220012	Корпус редуктора	1	
2	375-1802079	Фланец передний	1	
3		Шайба 30 ГОСТ 11371-78	1	
4	335033-П29	Гайка прорезная М30х1,5	1	
5		Шплинт 6,3х50 ГОСТ 397-79	1	
6		Манжета 1.1-70 х92-10 ГОСТ 8752-79	2	
7		Болт М10х35 ГОСТ 7808-70	10	
8		Шайба 10 ГОСТ 6402-70	10	
9	375-1802027-01	Крышка передняя подшипника первичного вала	1	
10	375-1802049	Прокладка уплотнительная	2	
11	375-1802032-Б	Прокладка регулировочная	8	
12		Подшипник 7312 ГОСТ 333-79	2	
13	СО-4220052	Втулка	1	
14	СО-4220048	Вал ведущий	1	
15	СО-4220051	Шестерня Z=3, m=8	1	

43. Редуктор рабочего органа. Вал привода ротора.



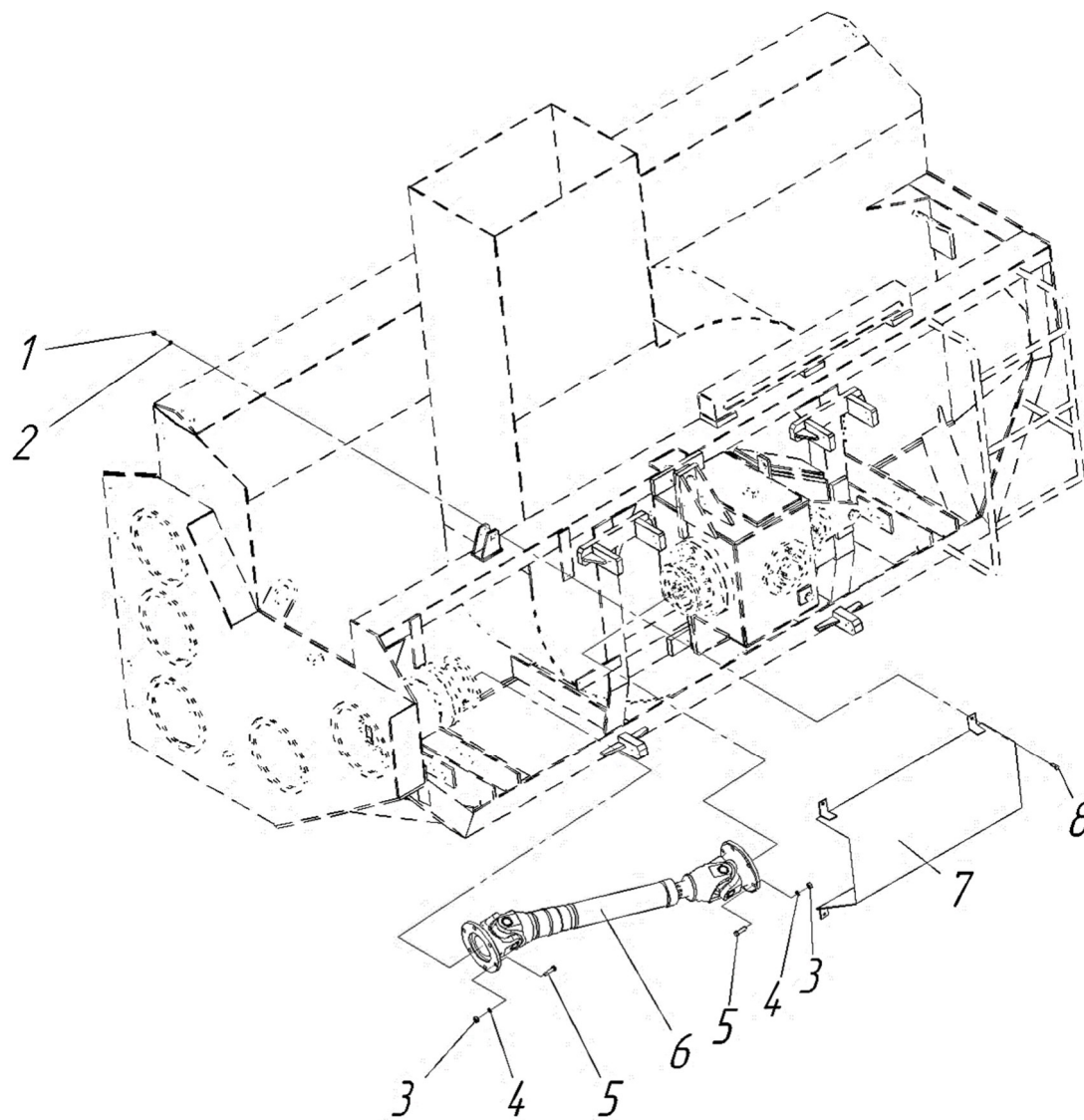
Поз.	Обозначение	Наименование	Кол-во	Примечание
1	СО-4220012	Корпус редуктора	1	
2		Манжета 1.1-110 х135 ГОСТ 8752-79	2	
3	СО-4220060	Втулка лабиринтная	1	
4		Кольцо 070-075-30 ГОСТ 9833-73	1	
5	СО-4220067	Болт	8	
6	СО-4220068	Крышка	1	
7	СО-4220069	Прокладка уплотнительная	1	
8	СО-4220066	Шайба	1	
9		Подшипник 7616 ГОСТ 333-79	1	
10	СО-4220056	Вал ротора	1	
11		Шпонка 8 х 7 х 25 ГОСТ 23360-78	1	
12		Шпонка 20 х 12 х 60 ГОСТ 23360-78	2	
13	СО-4220065	Шестерня Z=35, m=8	1	
14	СО-4220055	Втулка	1	
15	СО-4220054	Шестерня коническая	1	
16		Болт М10х35 ГОСТ 7808-70	5	
17		Шайба 10 ГОСТ 6402-70	5	
18	375-1802028-Б	Прокладка уплотнительная	1	
19		Подшипник 7612 ГОСТ 333-79	1	
20	СО-4220076	Втулка	1	

44. Редуктор рабочего органа. Вал привода шнеков.



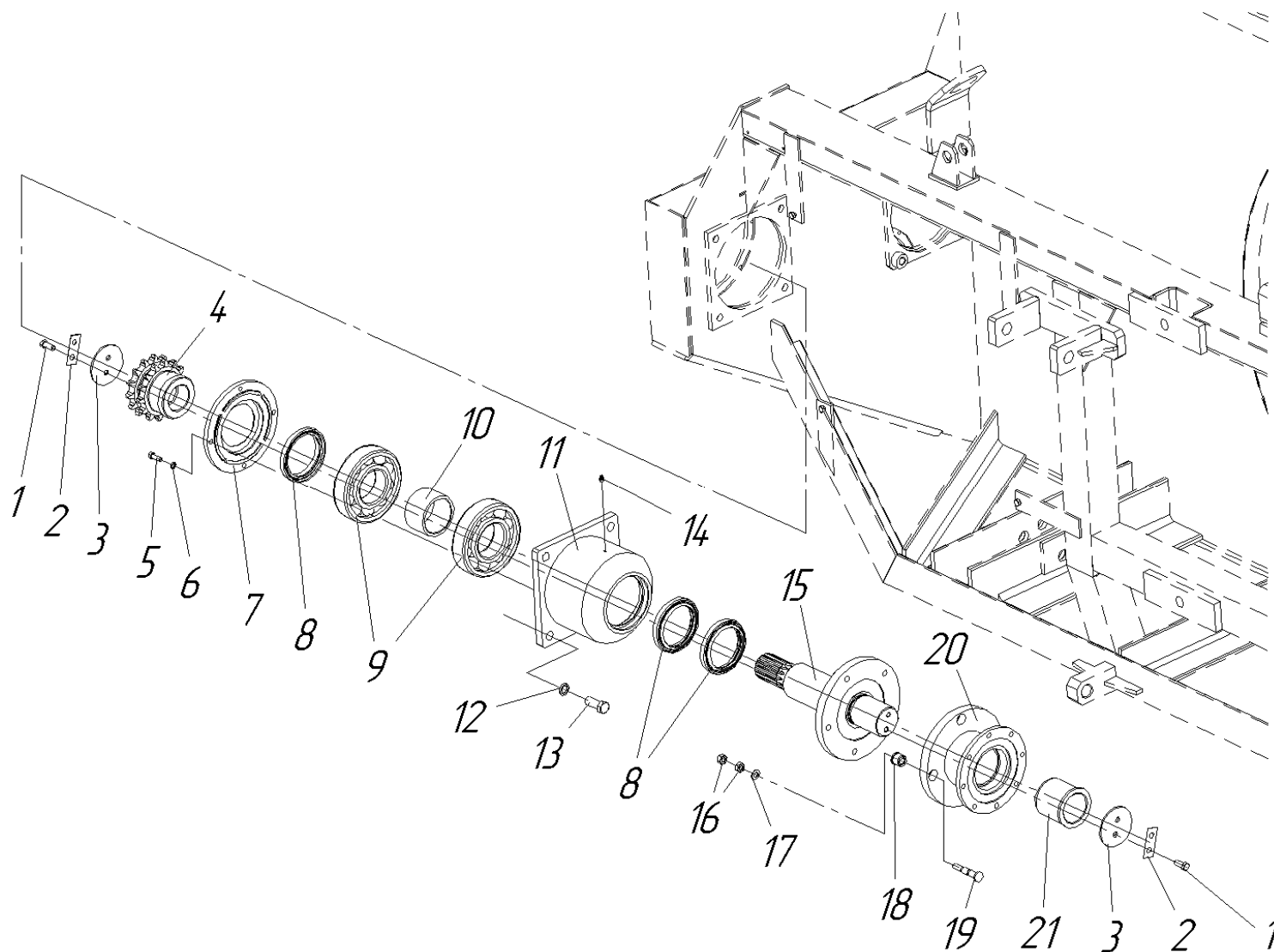
Поз.	Обозначение	Наименование	Кол-во	Примечание
1	СО-4220012	Корпус редуктора	1	
2	375-1802032-Б	Прокладка регулировочная	4	
3	375-1802049	Прокладка уплотнительная	1	
4	375-1802027-01	Крышка передняя подшипника первичного вала	1	
5	375-2402052-07	Манжета 70 х92-10 ГОСТ 8752-79	2	
6	375-1802079	Фланец передний	1	
7		Шайба 10 ГОСТ 6402-70	13	
8		Болт М10х35 ГОСТ 7808-70	13	
9		Шайба 30 ГОСТ 11371-78	1	
10	335033-П29	Гайка прорезная М30х1,5	1	
11		Шплинт 6,3х50 ГОСТ 397-79	1	
12	СО-4220058	Стакан	1	
13	СО-4220061	Прокладка уплотнительная	2	
14		Подшипник 7312 ГОСТ 333-79	2	
15	СО-4220059	Втулка	1	
16	СО-4220057	Втулка	1	
17	СО-4220054	Шестерня коническая	1	
18	СО-4220064	Вал привода шнека	1	

45. Привод шнеков. Установка карданного вала.



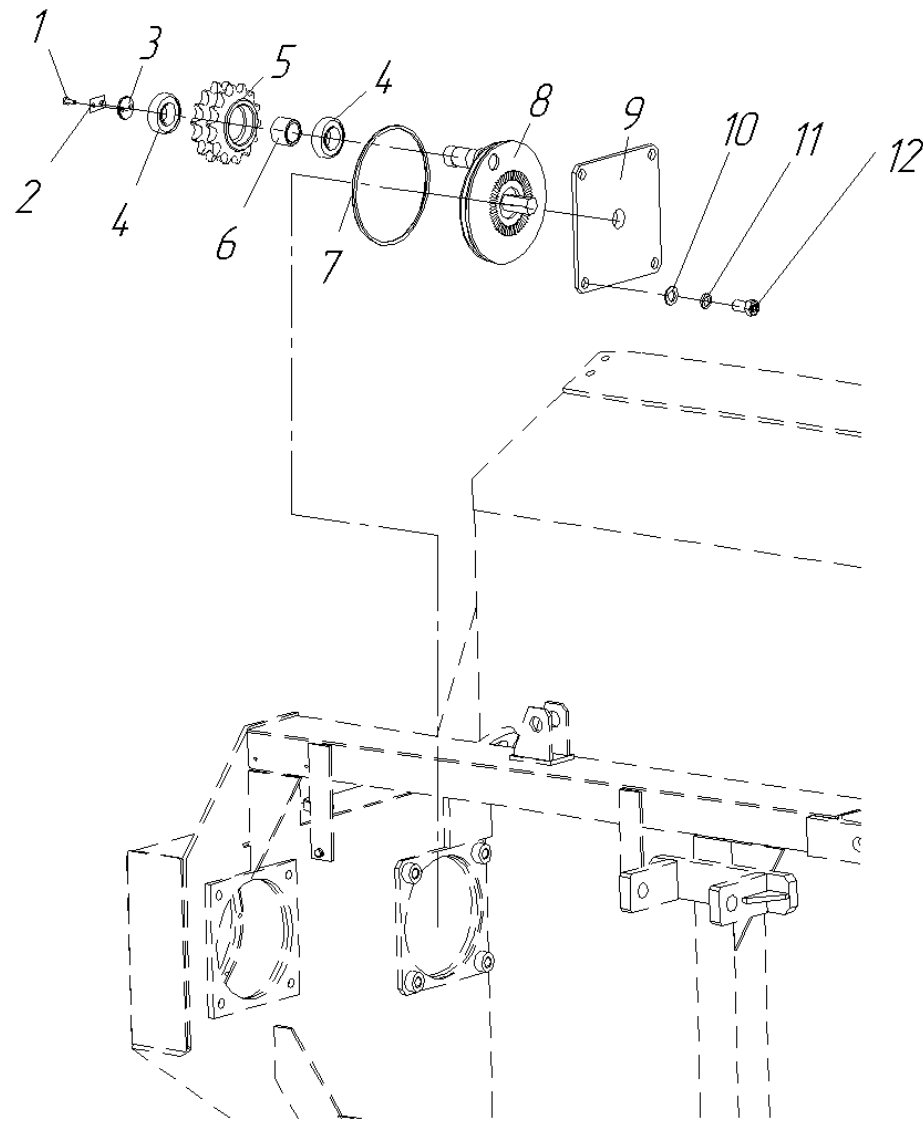
Поз.	Обозначение	Наименование	Кол-во	Примечание
1		Гайка М8-6Н ГОСТ 5927-70	4	
2		Шайба 8 ГОСТ 6402-70	4	
3	250513	Гайка М10х1.5.016 ГОСТ 5927-70	16	
4	252136	Шайба 10.65Г.016 ГОСТ 6402-70	16	
5	331463-П29	Болт М10х1х34 ГОСТ 7808-70	16	
6	ДЗ-122.109.02.000	Вал карданный	1	L=774 мм.
7	СО-4607801	Кожух	1	
8		Болт М8х25 ГОСТ 7808-70	4	

46. Привод шнеков. Звездочка ведущая.



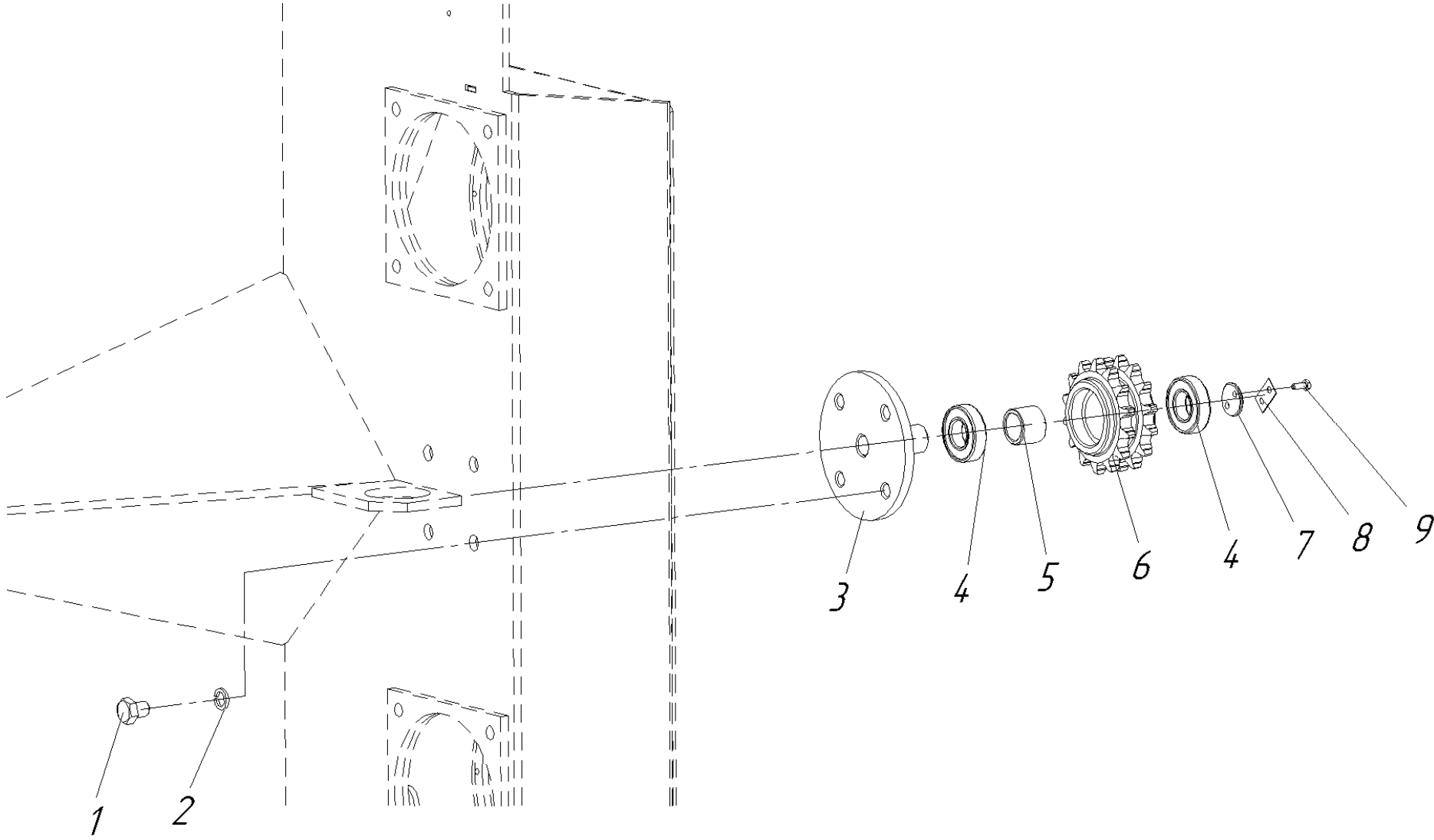
Поз.	Обозначение	Наименование	Кол-во	Примечание
1		Болт М10х25 ГОСТ 7808-70	4	
2	СО-4607109	Шайба стопорная	2	
3	СО-4607108	Шайба	2	
4	СО-4607137	Звездочка	1	
5		Болт М8х25.66.05 ГОСТ 7808-70	4	
6		Шайба 8 ГОСТ 6402-70	4	
7	СО-4607103	Крышка	1	
8		Манжета 2.1-85 х110-1 ГОСТ 8752-79	3	
9		Подшипник 314 ГОСТ 8338-75	2	
10	СО-4607145	Втулка	1	
11	СО-4607101-02	Корпус	1	
12	252017	Шайба 16.01.016ГОСТ 6402-70	4	
13		Болт М16х1,5х40.66.016 ГОСТ 7808-70	4	
14	264072-П8	Масленка 1. 1. Ц6 ГОСТ 19853-74		
15	СО-4607132	Вал	1	
16	250512	Гайка М10.5.016 ГОСТ 5927-70	2	
17	252005	Шайба 10.01.016 ГОСТ 11371-78	1	
18	СО-4607144	Втулка	4	
19	СО-4607143	Палец	1	
20	СО-4607142	Цапфа	1	
21	СО-4607141	Подшипник	1	

47. Привод шнеков. Звездочка натяжная.



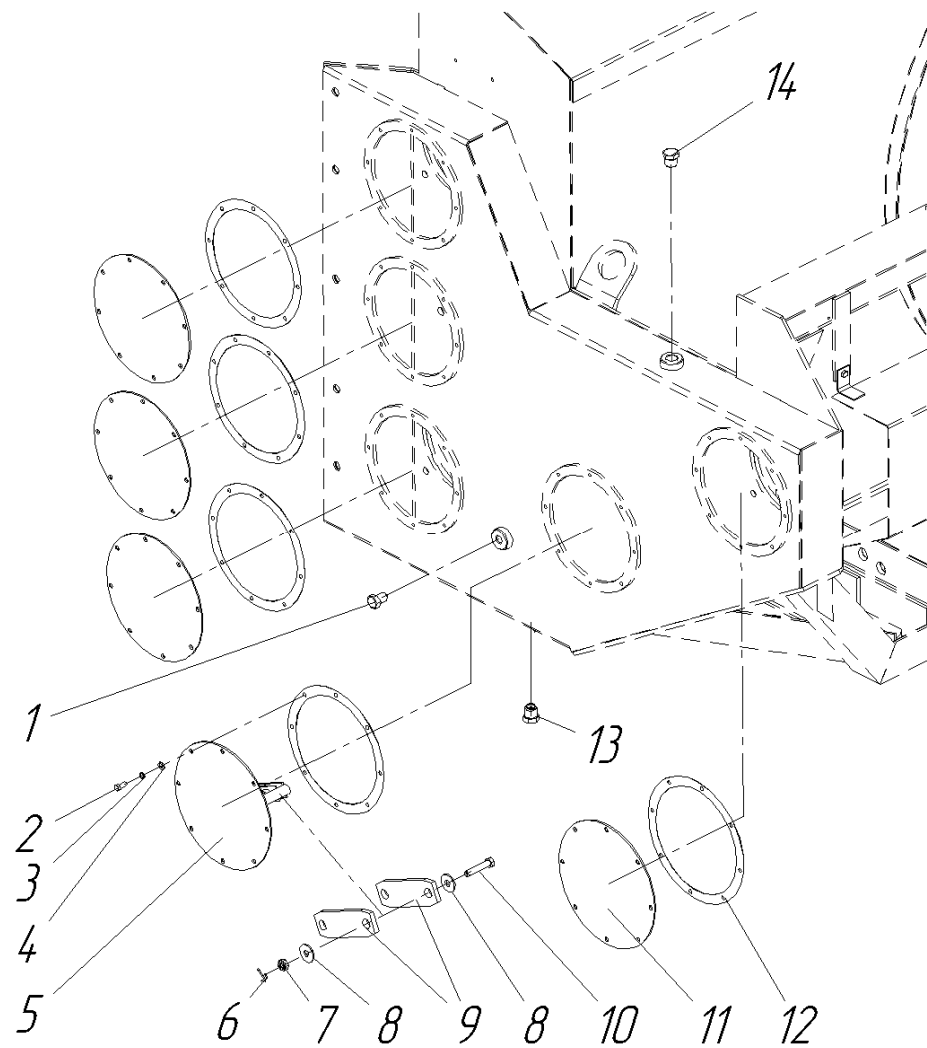
Поз.	Обозначение	Наименование	Кол-во	Примечание
1		Болт М6х16 ГОСТ 7808-70	2	
2	432069-4607158	Шайба	1	
3	432069-4607156	Шайба	1	
4		Подшипник 180206 ГОСТ 8338	2	
5	432069-4607154	Звездочка	1	
6	432069-4607155	Втулка	1	
7		Кольцо 175-185-58-1-0 ГОСТ 9833-73	1	
8	432069-4607151	Эксцентрик	1	
9	432069-4607152	Крышка	1	
10		Шайба 16 ГОСТ 11371-78	4	
11		Шайба 16 ГОСТ 6402-70	4	
12		Болт М16х1,5х30 ГОСТ 7808-70	4	

48. Привод шнеков. Звездочка промежуточная.



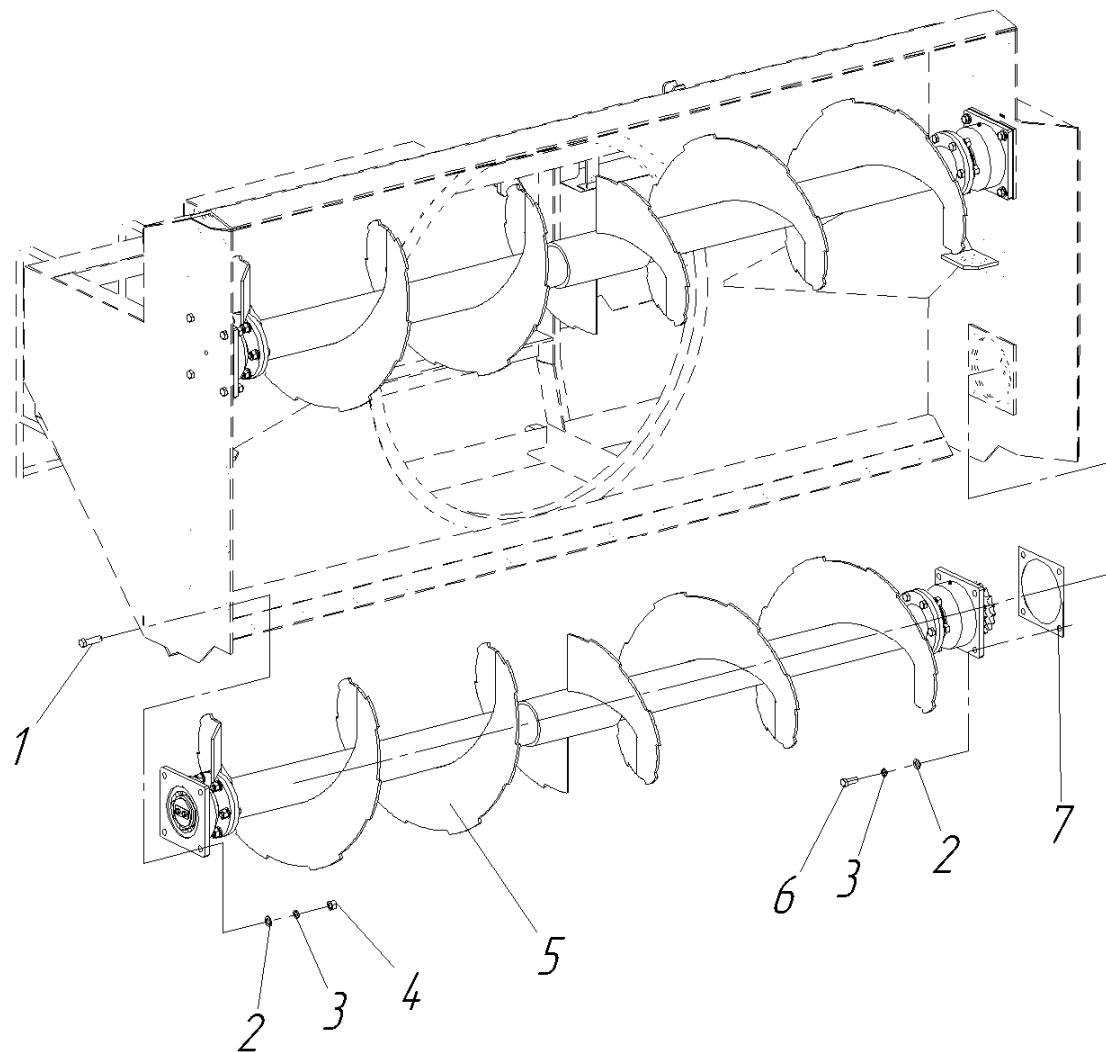
Поз.	Обозначение	Наименование	Кол-во	Примечание
1		Болт М16х20 ГОСТ 7805-70	4	
2		Шайба 16 ГОСТ 6402-70	4	
3	432069-4607166	Подпятник	1	
4		Подшипник 180206 ГОСТ 8338	2	
5	432069-4607155	Втулка	1	
6	432069-4607154	Звездочка	1	
7	432069-4607156	Шайба	1	
8	432069-4607158	Шайба	1	
9		Болт М6х16 ГОСТ 7805-70	2	

49. Привод шнеков. Крышки. Успокоитель.



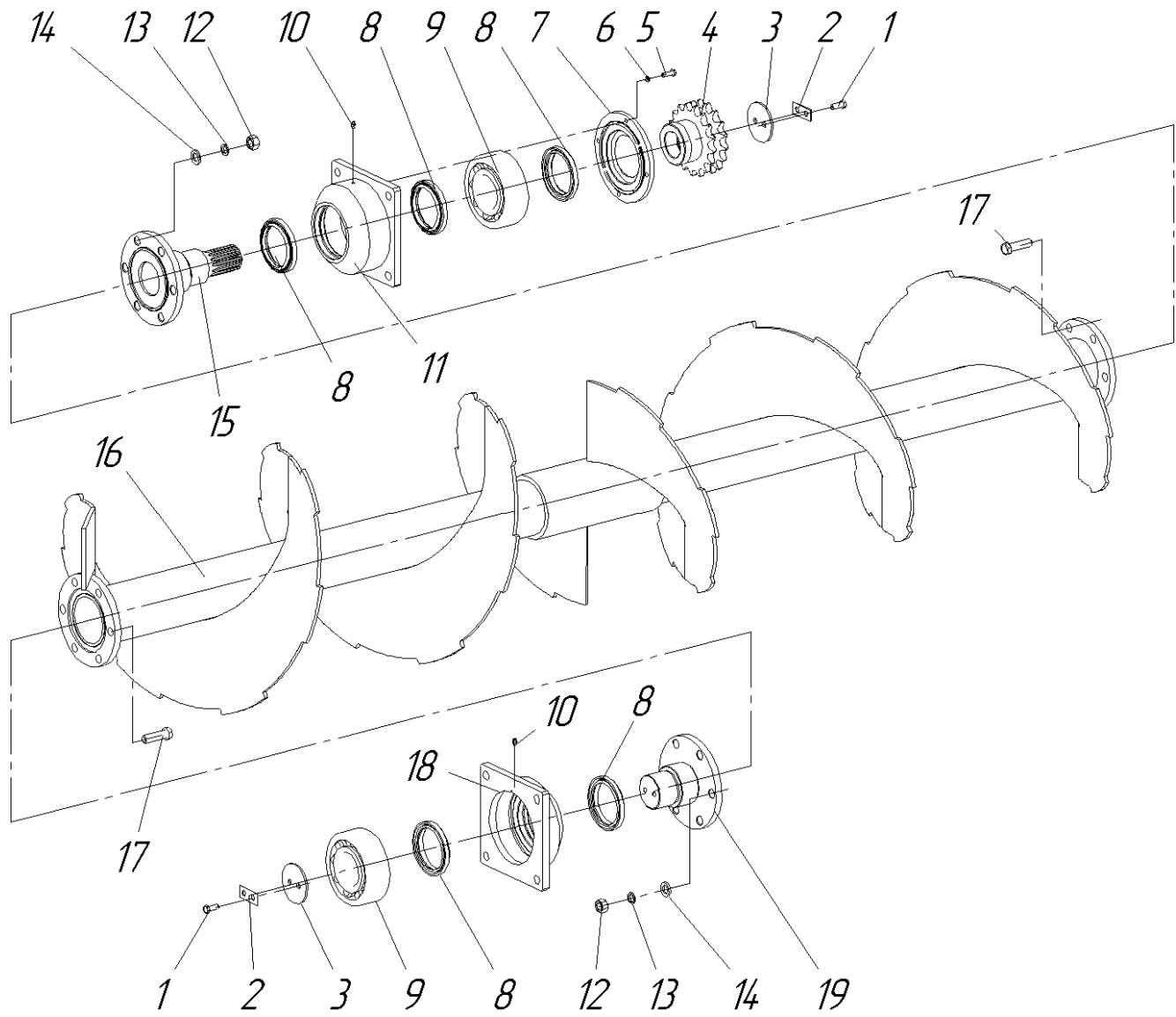
Поз.	Обозначение	Наименование	Кол-во	Примечание
1	262543-П29	Пробка КЗ/8	1	
2		Болт М8х20 ГОСТ 7808-70	40	
3		Шайба 8 ГОСТ 6402-70	40	
4		Шайба 8 ГОСТ 11371-78	40	
5	432069-4607471	Держатель	1	
6		Шплинт 3,2х32 ГОСТ 397-79	2	
7		Гайка М12 ГОСТ 5933-73	2	
8		Шайба 12 ГОСТ 6958-78	4	
9	432069-4607479	Направляющая	2	
10		Болт М12х60 ГОСТ 7808-70	2	
11	432069-4607411	Крышка картера	4	
12	СО-4607416	Прокладка	5	
13	375-1802285	Пробка магнитная	1	
14	375-1802278	Пробка МК24х1,5	1	

50. Установка шнеков



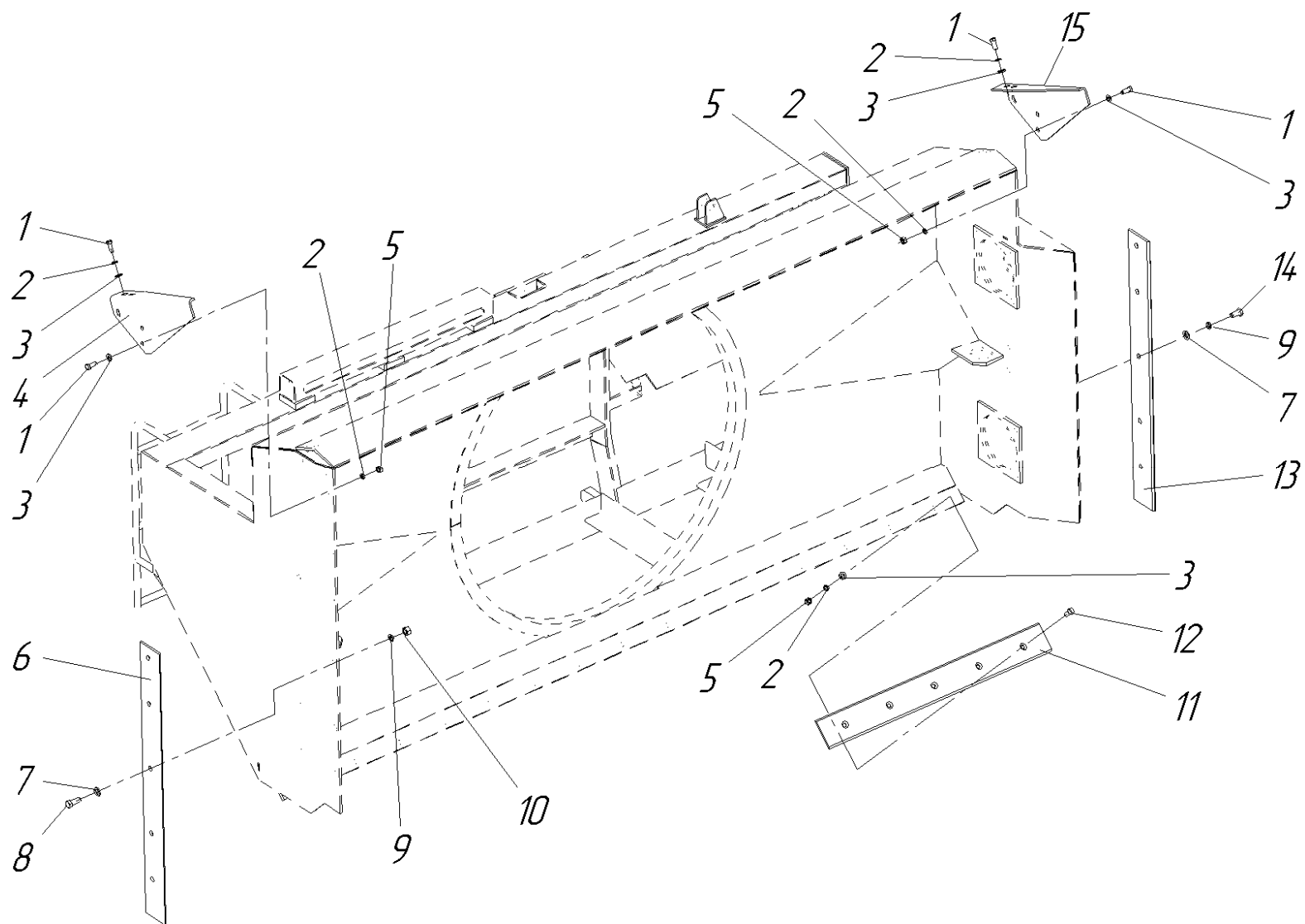
Поз.	Обозначение	Наименование	Кол-во	Примечание
1		Болт М16х1,5х60.66.016 ГОСТ 7808-70	8	
2		Шайба 16.01.016 ГОСТ 11371-78	16	
3		Шайба 16.65Г.016 ГОСТ 6402-70	16	
4		Гайка М16х1,5.5.016 ГОСТ 5927-70	8	
5	СО-4607088	Шнек	2	
6		Болт М16х1,5х40.66.016 ГОСТ 7808-70	8	
7	СО-4607007	Прокладка уплотнительная	4	

51. Шнек



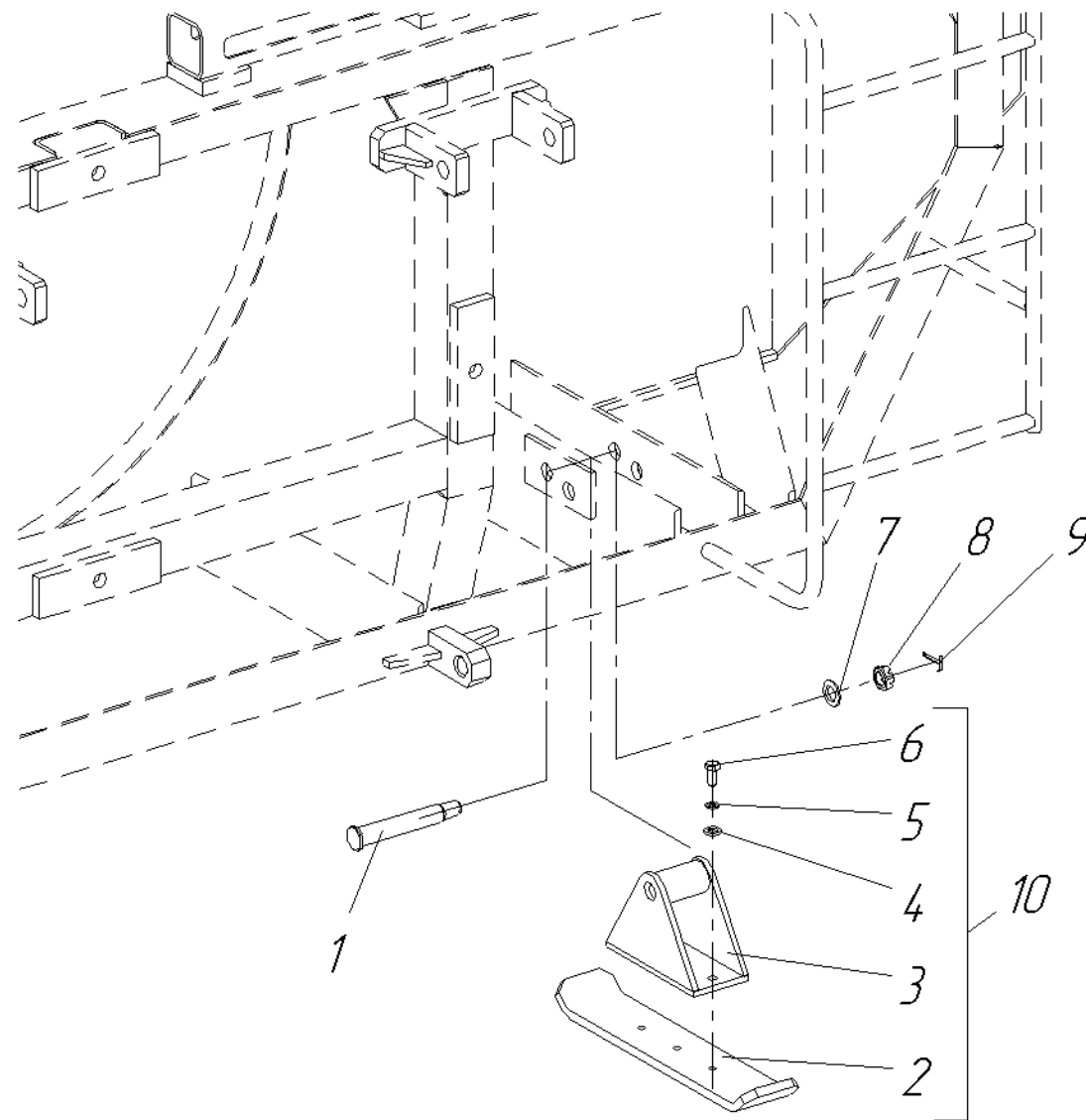
Поз.	Обозначение	Наименование	Кол-во	Примечание
1		Болт М10х25.66.05 ГОСТ 7808-70	4	
2	СО-4607109	Шайба стопорная	2	
3	СО-4607108	Шайба	2	
4	СО-4607107	Звездочка	1	
5		Болт М8х25.66.05 ГОСТ 7808-70	4	
6		Шайба 8.65Г.05 ГОСТ 6402-70	4	
7	СО-4607103	Крышка	1	
8		Манжета 2.1-85 х110-1 ГОСТ 8752-79	5	
9		Подшипник 3614 ГОСТ 5721-75	2	
10		Масленка 1. 1. Ц6 ГОСТ 19853-74	2	
10	264072-П8	Масленка	2	
11	СО-4607101-01	Корпус	1	
12		Гайка М16.5.05 ГОСТ 5927-70	12	
13		Шайба 16.65Г.05 ГОСТ 6402-70	12	
14		Шайба 16.01.05 ГОСТ 11371-78	12	
15	СО-4607102	Цапфа	1	
16	СО-4607090	Шнек	1	
16	СО-4607090-01	Шнек	1	
16	СО-4607090-02	Шнек	1	
17		Болт М16х55.66.05 ГОСТ 7808-70	12	
18	СО-4607101	Корпус	1	
19	СО-4607122	Цапфа	1	

52. Установка ножей



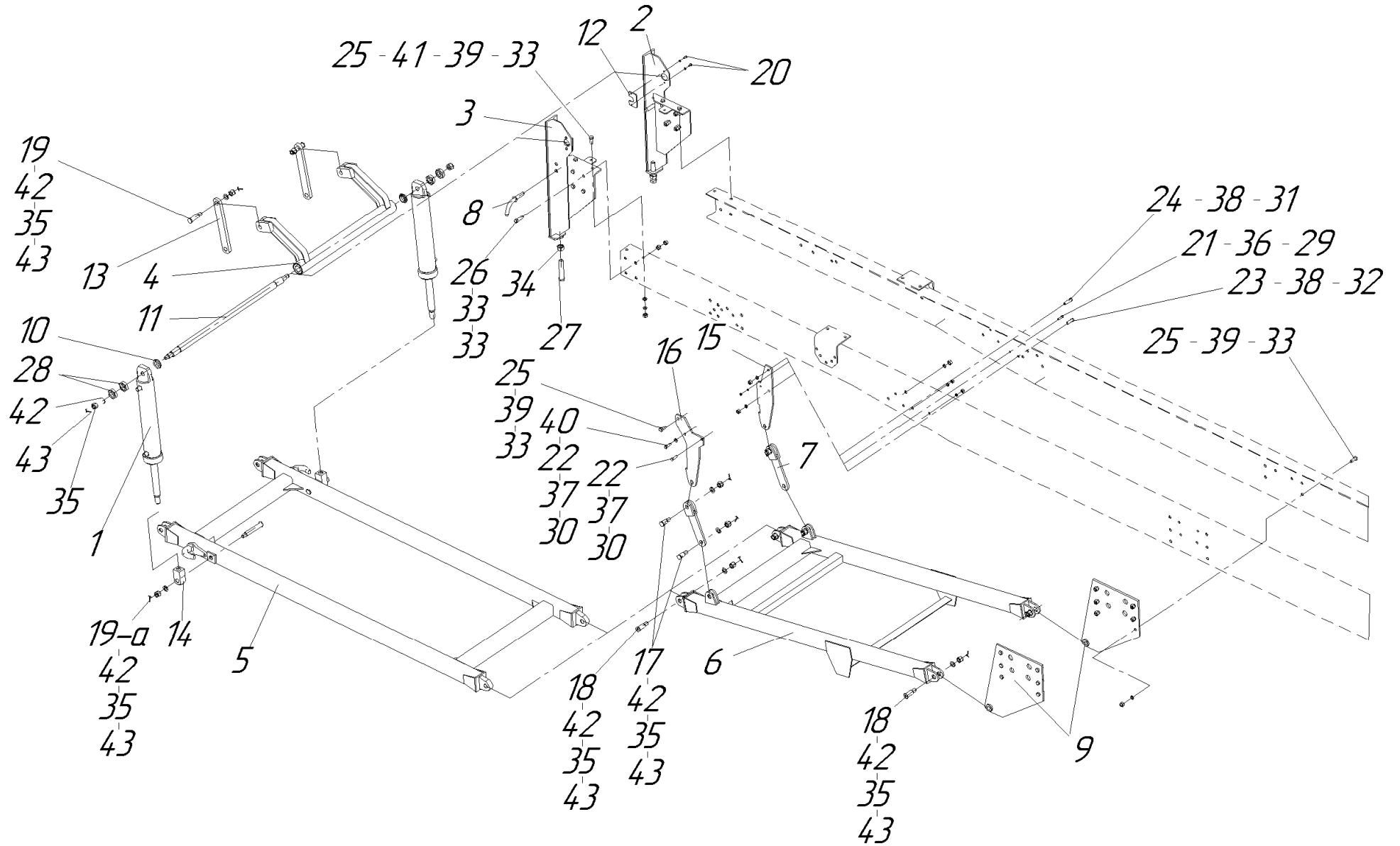
Поз.	Обозначение	Наименование	Кол-во	Примечание
1		Болт М12х30.66.016 ГОСТ 7808-70	10	
2		Шайба 12.65Г.016 ГОСТ 6402-70	25	
3		Шайба 12.01.016 ГОСТ 11371-78	25	
4	432069-4607417-03	Нож верхний	1	
5		Гайка М12.5.016 ГОСТ 5927-70	21	
6	432069-4607403	Нож боковой	1	
7		Шайба 16.01.016 ГОСТ 11371-78	10	
8		Болт М16х1,5х40.66.016 ГОСТ 7808-70	5	
9		Шайба 16.65Г.016 ГОСТ 6402-70	10	
10		Гайка М16х1,5.5.016 ГОСТ 5927-70	5	
11	432069-4607407-01	Нож нижний	3	
12		Винт М12х40.66.016 ГОСТ 17475-80	15	
13	432069-4607403-01	Нож боковой	1	
14		Болт М16х1,5х30.66.016 ГОСТ 7808-70	5	
15	432069-4607417-02	Нож верхний	1	

53. Лыжи опорные



Поз.	Обозначение	Наименование	Кол-во	Примечание
1	СО-4607421-01	Ось	2	
2	СО-4607268	Полоз	2	
3	СО-4607261	Кронштейн	2	
4		Шайба 12 ГОСТ 11371-78	6	
5		Шайба 12 ГОСТ 6402-70	6	
6		Болт М12х25 ГОСТ 7808-70	6	
7		Шайба 20.01.016 ГОСТ 11371-78	2	
8		Гайка М20х1,5.5.016 ГОСТ 5933-73	2	
9		Шплинт 4х40.016 ГОСТ 397-79	2	
10	СО-4607260	Лыжа	2	
10	СО-4607260Л	Лыжа	2	

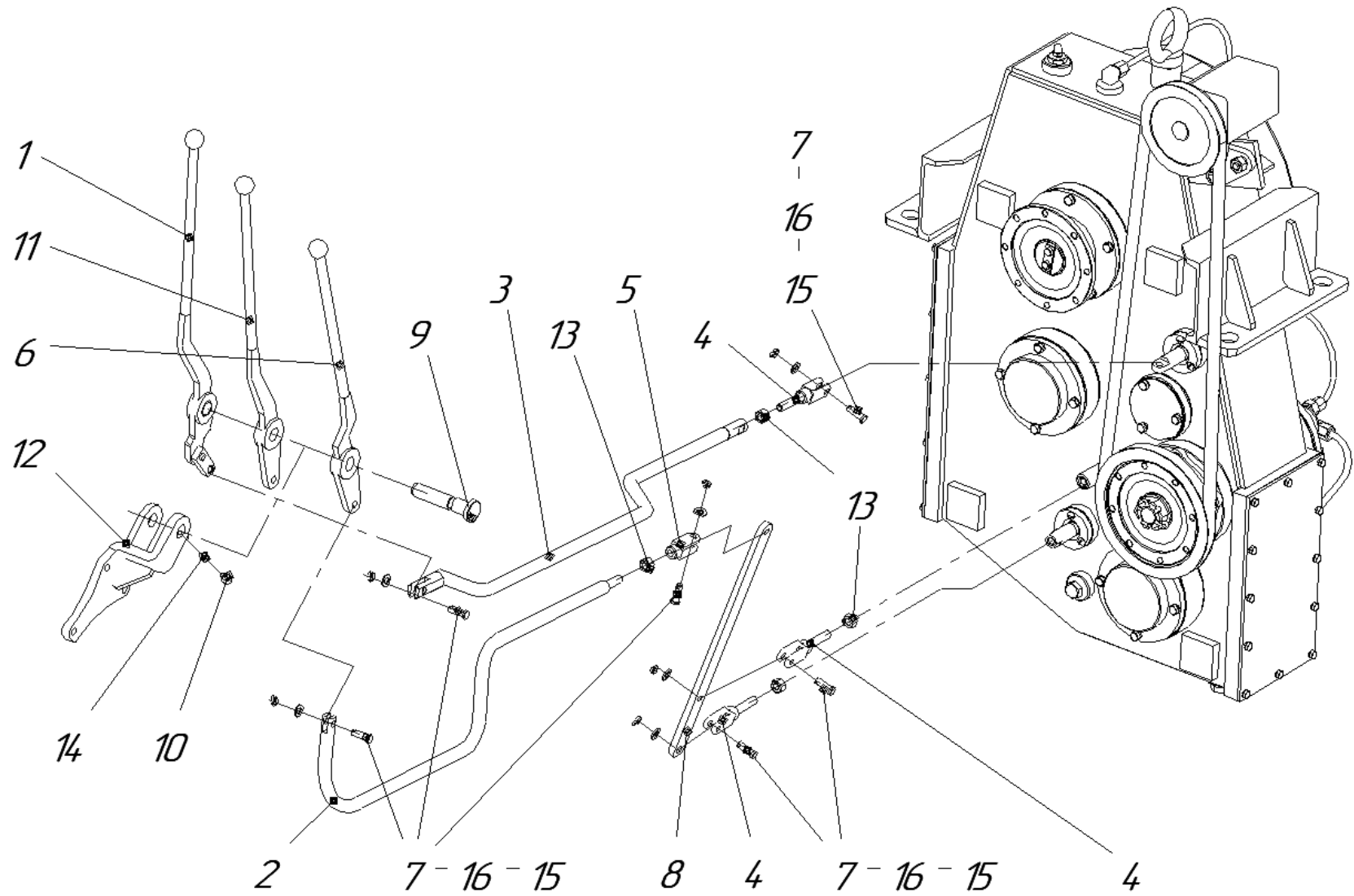
54. Подвеска рабочего органа



Поз.	Обозначение	Наименование	Кол-во	Примечание
1	ГЦС 080.040.0400.01.11	Гидроцилиндр	2	
2	МСО-4607170	Кронштейн правый	1	
3	МСО-4607170-01	Кронштейн левый	1	
4	МСО-4607191	Уравнитель	1	
5	СО-4607280	Рама передняя	1	
6	СО-4607300-01	Рама задняя	1	
7	СО-4607310	Серьга	2	
8	СО-4607315	Фиксатор	2	
9	СО-4607320-01	Кронштейн	2	
10	МСО-4607210	Втулка	2	
11	МСО-4607212	Ось	1	
12	МСО-4607213	Пластина	2	
13	МСО-4607409	Тяга уравнителя	2	
14	СО-4607356	Серьга	2	
15	СО-4607408-02	Пластина правая	1	
16	СО-4607408-03	Пластина левая	1	
17	СО-4607421	Ось	4	
18	СО-4607421-01	Ось	4	
19	СО-4607421-02	Ось	2	
19-а	СО-4607421-03	Ось	2	
20		Болт М8-6gx16 ГОСТ 7808-70	4	
21		Болт М8-6gx35 ГОСТ 7808-70	1	
22		Болт М12-6gx40 ГОСТ 7808-70	2	
23		Болт М14x1,5-6gx45 ГОСТ 7808-70	1	
24		Болт М14-6gx55 ГОСТ 7808-70	1	
25		Болт М16x1,5-6gx40 ГОСТ 7808-70	17	
26		Болт М16x1,5-6gx55 ГОСТ 7808-70	8	
27		Болт М24-6gx130 ГОСТ 7808-70	2	
28		Гайка М36x3-6Н ГОСТ 5916-70	4	
29		Гайка М8-6Н ГОСТ 5927-70	1	

30		Гайка М12-6Н ГОСТ 5927-70	2	
31		Гайка М14-6Н ГОСТ 5927-70	1	
32		Гайка М14х1,5-6Н ГОСТ 5927-70	1	
33		Гайка М16х1,5-6Н ГОСТ 5927-70	33	
34		Гайка М24-6Н ГОСТ 5927-70	2	
35		Гайка М20х1,5-6Н ГОСТ 5932-73	14	
36		Шайба 8 ГОСТ 6402-70	5	
37		Шайба 12 ГОСТ 6402-70	2	
38		Шайба 14 ГОСТ 6402-70	2	
39		Шайба 16 ГОСТ 6402-70	17	
40		Шайба С.12.37 ГОСТ 11371-78	1	
41		Шайба С.16.37 ГОСТ 11371-78	4	
42		Шайба С.20.37 ГОСТ 11371-78	14	
43		Шплинт 4х40.4 ГОСТ 397-79	14	

55. Установка привода включения КОМ



Поз.	Обозначение	Наименование	Кол-во	Примечание
1	МСОШ-4205204	Рычаг включения ходоуменьшителя	1	
2	МСОШ-4205205-02	Тяга рычага включения рабочего органа	1	
3	МСОШ-4205210	Тяга рычага включения ходоуменьшителя	1	
4	МСОШ-4205220	Вилка включения рабочего органа	3	
5	375-3508045	Вилка тяги привода	1	
6	4320-1804039	Рычаг управления переключением раздаточной коробки с втулками	1	
7	МСОШ-4205203	Ось	6	
8	МСОШ-4205222-01	Рычаг включения рабочего органа	1	
9	СО-1804035	Валик рычагов управления раздаточной коробкой	1	
10	СО-1804053	Болт	1	
11		Рычаг управления переключением раздаточной коробки	1	
12		Кронштейн рычагов управления раздаточной коробкой	1	
13		Гайка М12х1,25-6Н ГОСТ 5927-70	4	
14		Шайба 8 ГОСТ 6402-70	1	
15		Шайба С.10.37 ГОСТ 11371-78	6	
16		Шплинт 4х20.4 ГОСТ 397-79	6	