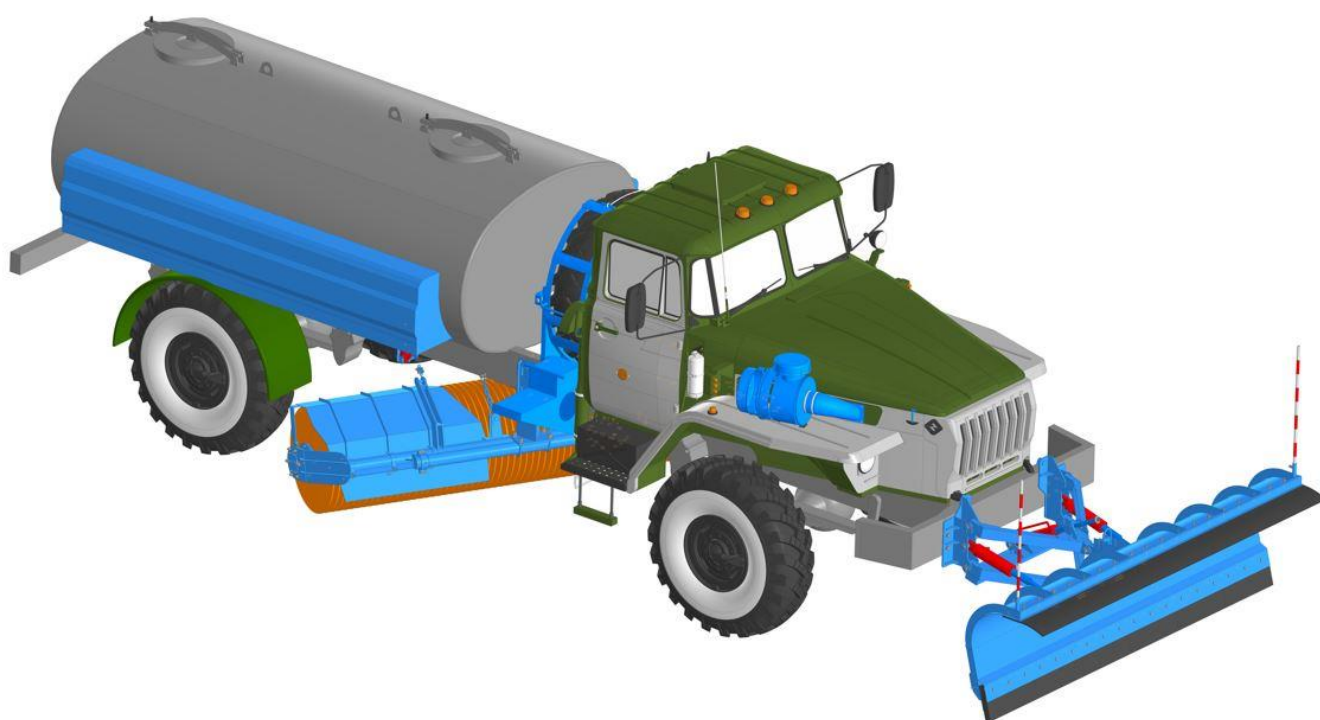




# Аэродромная комбинированная поливочная машина



**Каталог деталей и сборочных единиц**

Г. Миасс, 2022 г.

## Оглавление

Оглавление .....	2
Введение .....	3
1. Установка системы выпуска выхлопных газов .....	4
2. Установка коробки отбора мощности .....	6
2.1 Коробка отбора мощности.....	8
3. Установка насоса 2АКПМ .....	12
4. Установка передней навески .....	13
5. Установка переднего поворотного отвала.....	15
6. Установка ёмкости.....	20
6.1 Установка пеналов .....	22
7. Установка поливмоечного оборудования .....	26
8. Установка щетки среденй .....	32
9. Установка лафетного ствола .....	40
10. Установка водяных трубопроводов .....	42
11. Гидросистема .....	47
11.1 Установка масляного бака.....	48
11.2 Установка фильтра.....	49
11.3 Установка гидрораспределителя.....	50
12. Электрооборудование.....	52
13. Установка световых приборов.....	54
14. Пневмооборудование .....	58
15. Установка карданных валов .....	60
16. Установка системы вакумирования .....	61
17. Установка запасной щетки.....	63
18. Установка защитных экранов .....	64

## Введение

Каталог деталей и сборочных единиц комбинированной аэродромной комбинированной поливочной машины предназначен для составления заявок на запасные части, необходимые при техническом обслуживании и ремонте, а также может послужить справочным пособием при выполнении разборочно-сборочных работ и обслуживании снегоуборщика.

В связи с тем, что конструкция изделия постоянно совершенствуется, обозначения и конструкция отдельных деталей и сборочных единиц могут отличаться от опубликованного материала. Завод-изготовитель оставляет за собой право вносить изменения в конструкцию, направленные на улучшение потребительских свойств, без предварительного уведомления конечного пользователя.

Заявки на детали и запасные части, а также ваши вопросы и пожелания принимаются заводом-изготовителем.

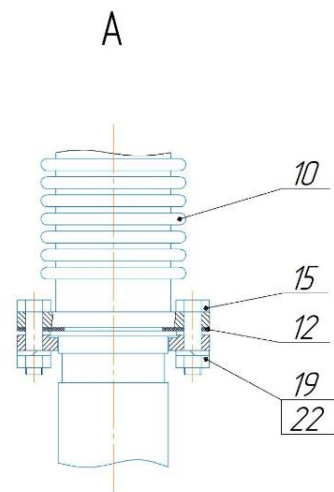
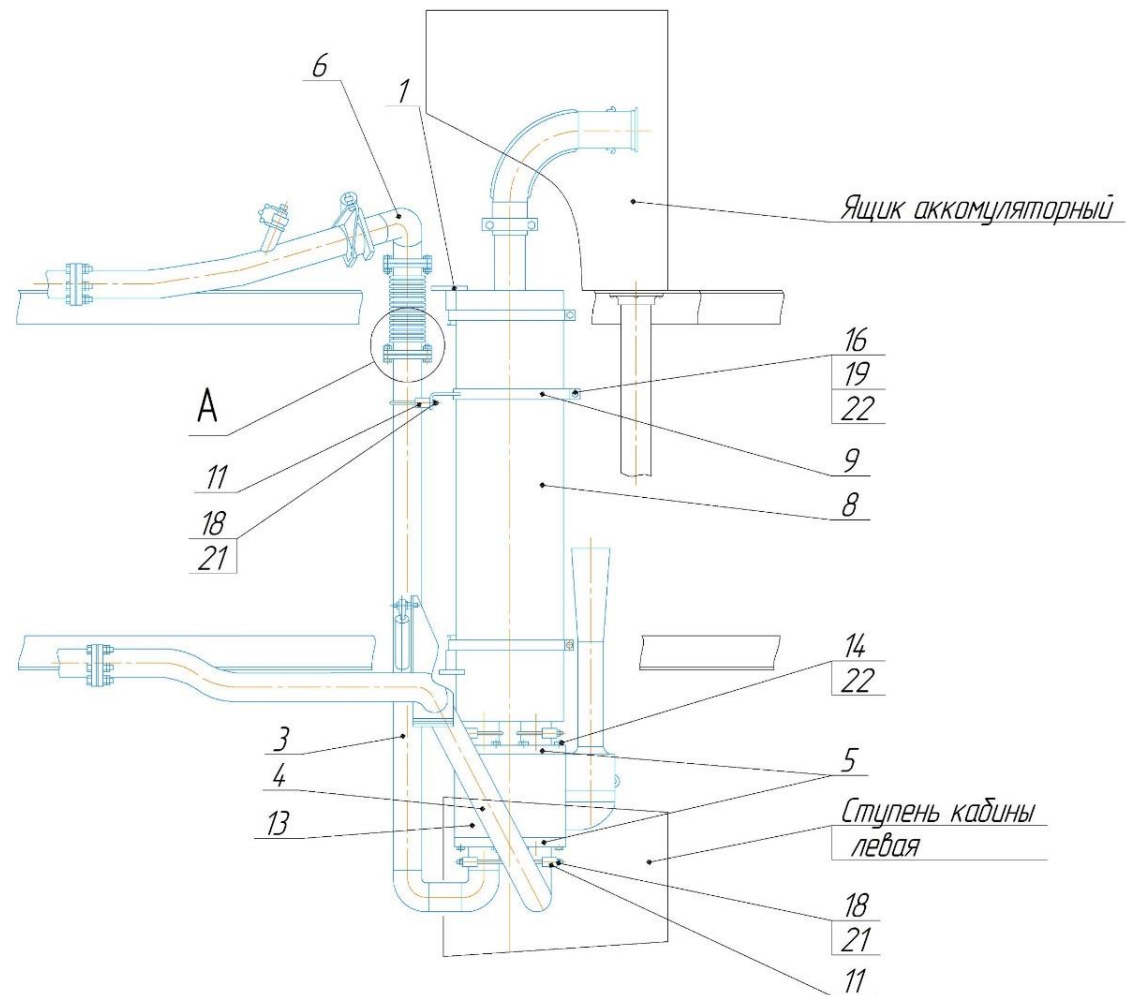
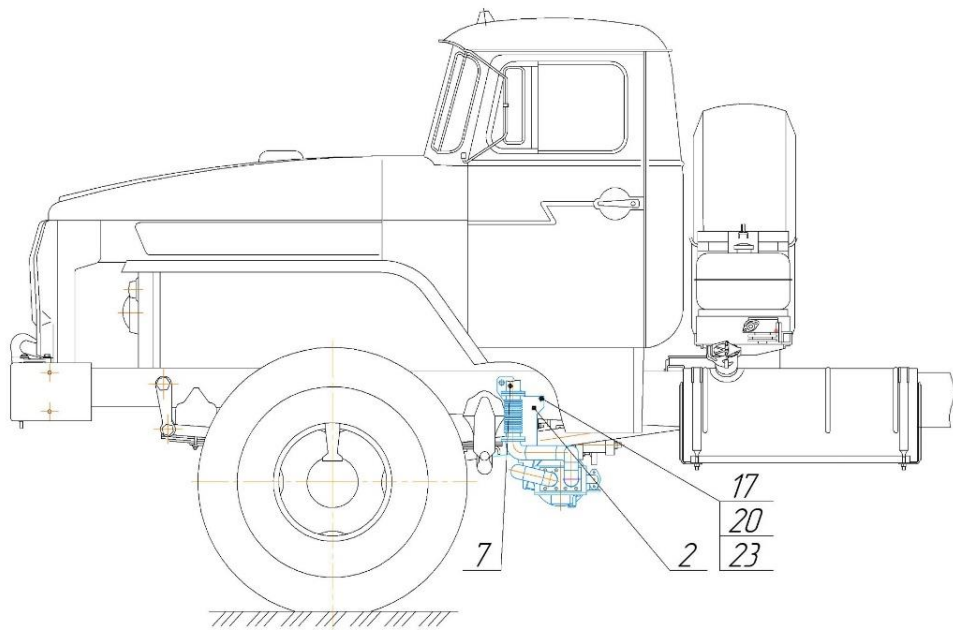
Адрес завода-изготовителя:

456300, Челябинская область, г. Миасс, ул. Объездная дорога 2/17

Телефон: 8-800-550-7377, +7(3513) 265-005

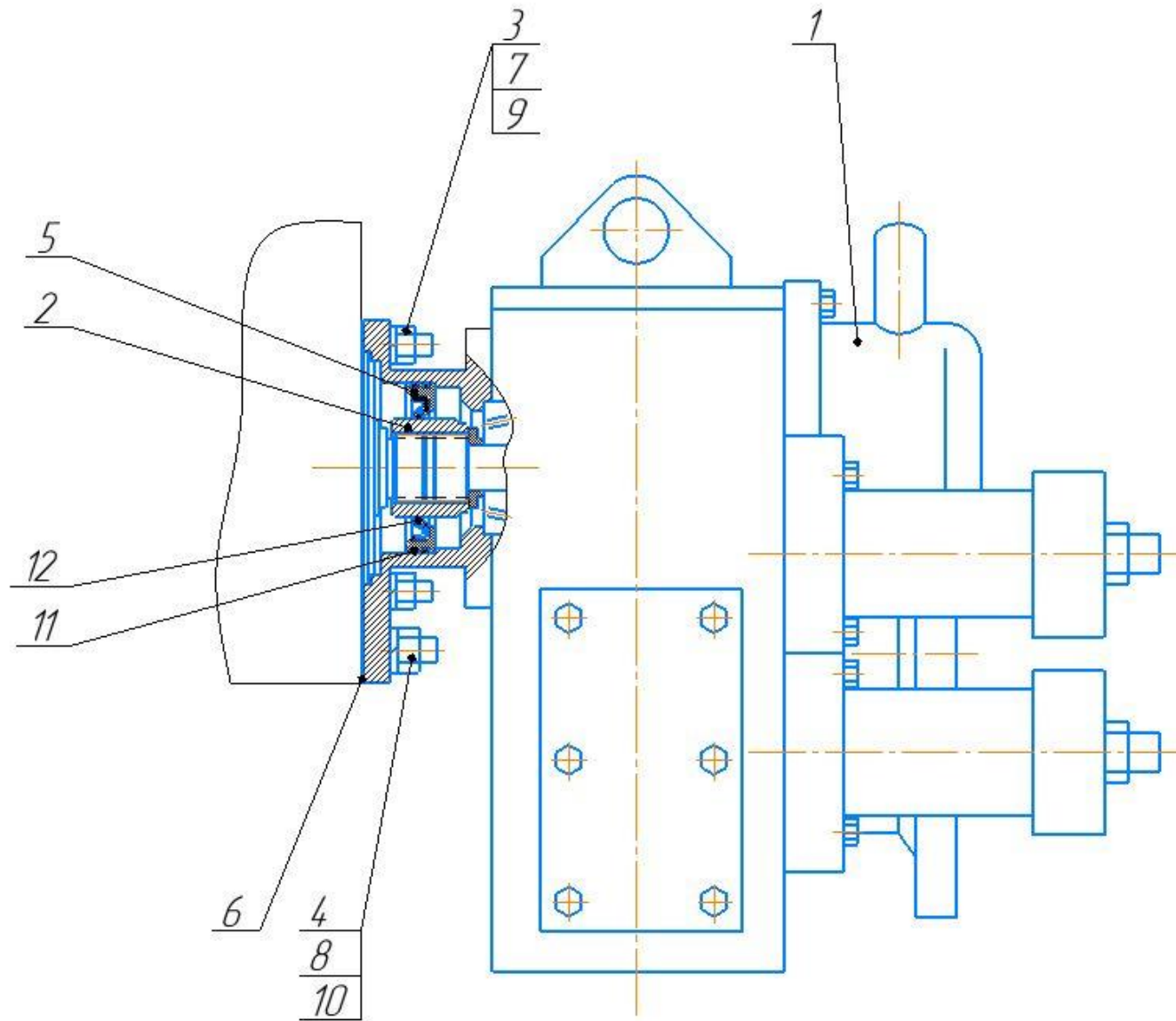
Сайт: [www.zavodsa.ru](http://www.zavodsa.ru)

# 1. Установка системы выпуска выхлопных газов



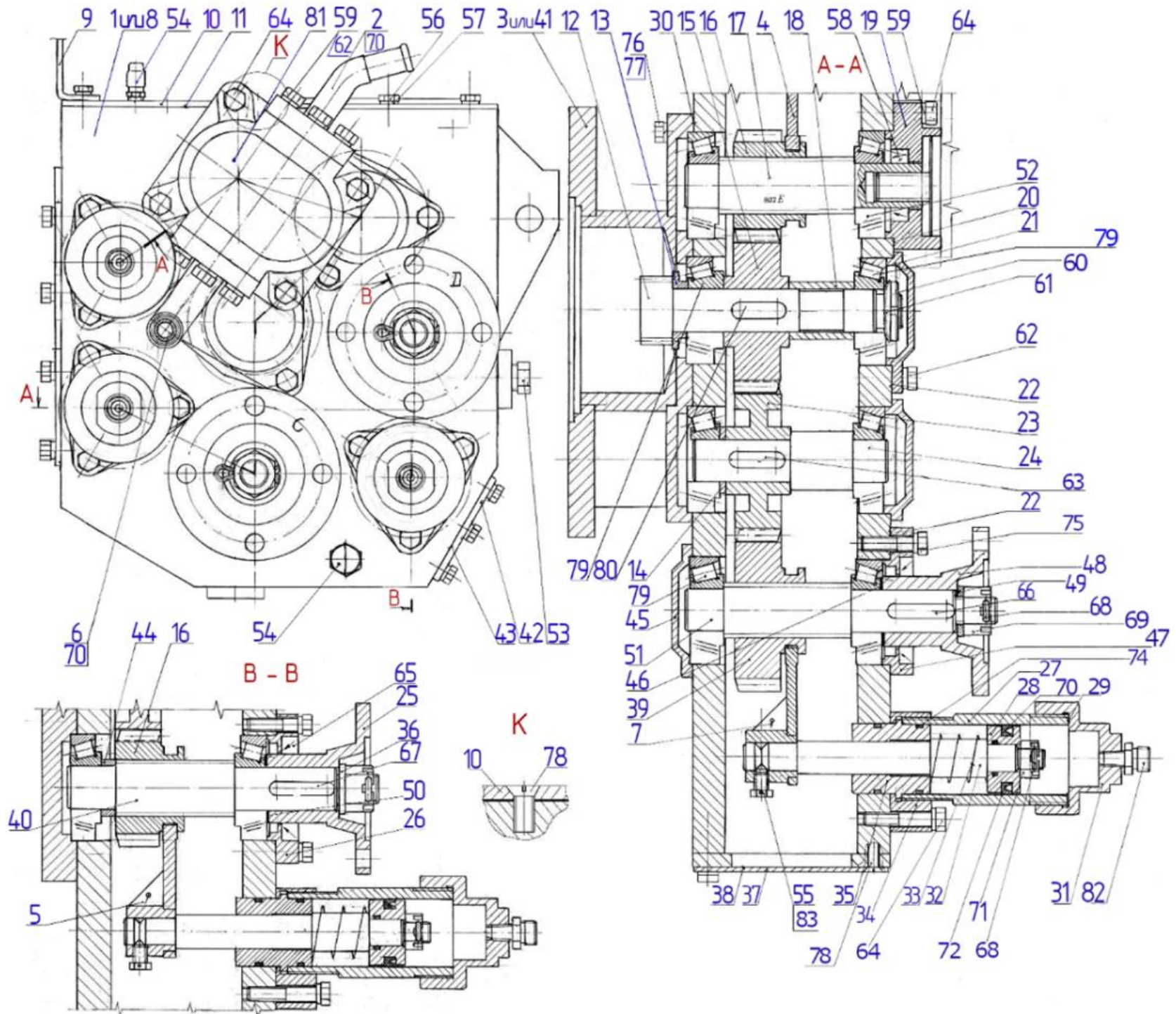
Поз.	Обозначение	Наименование	Кол-во	Примечание
1	2АКПМ-01.01.100-01	Кронштейн правый	1	
2	2АКПМ-01.01.200-01	Кронштейн левый	1	
3	2АКПМ-01.01.300-01	Труба длинная	1	
4	2АКПМ-01.01.400-01	Труба короткая	1	
5	2АКПМ-01.01.500	Фланец ГСА	2	
6	2АКПМ-01.01.600-01	Труба правая	1	
7	2АКПМ-01.01.700-01	Труба левая	1	
8	2АКПМ-01.01.800	Глушитель	1	
9	2АКПМ-01.01.900	Кронштейн трубы	1	
10	2АКПМ-01.01.910-01	Гофра глушителя	2	
11	5320-1203057/63	Хомут глушителя КАМАЗ (малый)	5	
12	238НБ-1008054	Прокладка уплотнительная	4	
13	СА-67.00.000	Насос вакуумный струйный	1	
14		Болт М10х25 ГОСТ 7808-70	16	
15		Болт М10х35 ГОСТ 7808-70	12	
16		Болт М10х50 ГОСТ 7808-70	1	
17		Болт М12х45 ГОСТ 7808-70	6	
18		Гайка М8 ГОСТ 5927-70	10	
19		Гайка М10 ГОСТ 5927-70	13	
20		Гайка М12 ГОСТ 5927-70	6	
21		Шайба 8 ГОСТ 11371-78	2	
22		Шайба 10.65Г ГОСТ 6402-70	29	
23		Шайба 12.65Г ГОСТ 6402-70	6	

## 2. Установка коробки отбора мощности



<b>Поз.</b>	<b>Обозначение</b>	<b>Наименование</b>	<b>Кол-во</b>	<b>Примечание</b>
1	АКПМ-50.00.000	Коробка отбора мощности	1	
2	2АКПМ-02.00.003	Муфта	1	
3	2АКПМ-02.00.004	Шпилька М12L40	4	
4	2АКПМ-02.00.005	Шпилька М14L45	3	
5	2АКПМ-02.00.005	Обойма	1	
6	236-1701075-А	Прокладка	1	
7		Гайка М12х1.25 ГОСТ 5927-70	4	
8		Гайка М14х1.5 ГОСТ 5927-70	3	
9		Шайба 12 ГОСТ 6402-70	4	
10		Шайба 14 ГОСТ 6402-70	3	
11		Кольцо 090-095-30 ГОСТ 9833	2	
12		Манжета 1-55 х 80 ГОСТ 8752	1	

## 2.1 Коробка отбора мощности



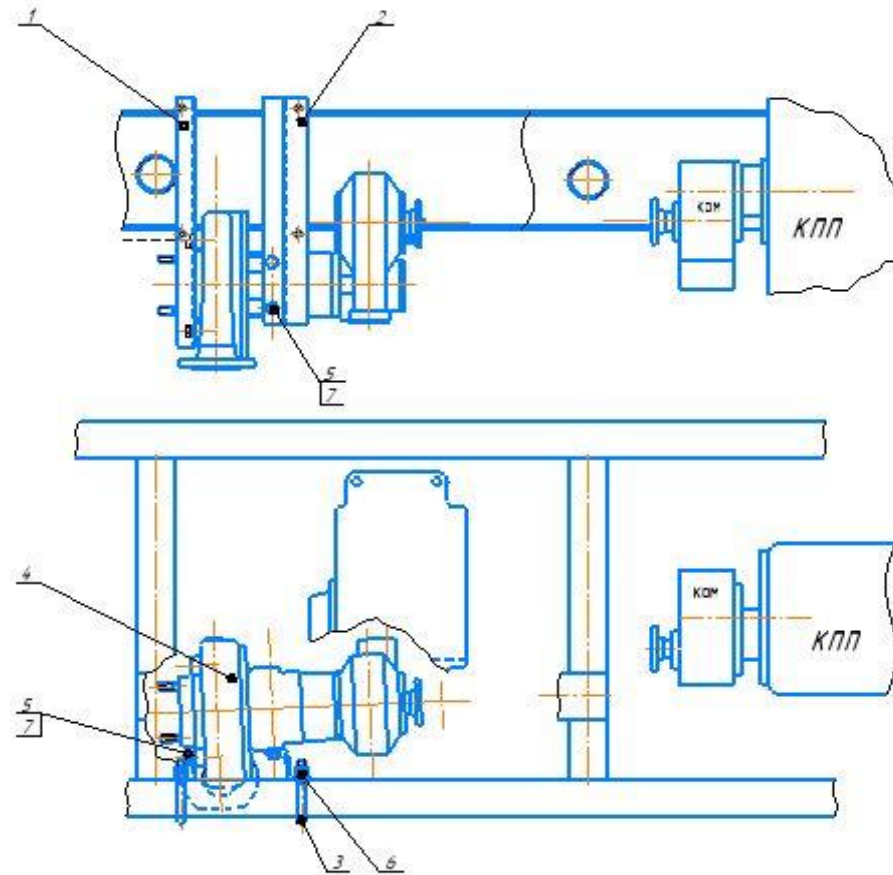


Поз.	Обозначение	Наименование	Кол-во	Примечание
1	АКПМ-50.01.000	Корпус	1	
2	АКПМ-50.02.000	Угольник	1	
3	АКПМ-50.03.000	Фланец базовый	1	
4	АКПМ-50.04.000	Вилка	1	
5	АКПМ-50.05.000	Вилка	1	
6	АКПМ-50.06.000	Угольник	1	
7	АКПМ-50.07.000	Вилка	1	
8	АКПМ-50.01.000-Л	Корпус	1	
9	АКПМ-50.00.010	Кронштейн	1	
10	АКПМ-50.00.011	Крышка	1	
11	АКПМ-50.00.012	Прокладка	1	
12	АКПМ-50.00.013-01	Вал ведущий	1	
13	АКПМ-50.00.014-01	Шайба	1	
14	АКПМ-50.00.015	Шайба	1	
15	АКПМ-50.00.016-01	Шестерня Z=25, m=3,5	1	
16	АКПМ-50.00.017	Шестерня m=3,5; Z=17	2	
17	АКПМ-50.00.018	Вал насоса	1	
18	АКПМ-50.00.019-01	Втулка	1	
19	АКПМ-50.00.020-01	Фланец насоса	1	
20	АКПМ-50.00.021-01	Прокладка	1	
21	АКПМ-50.00.022	Крышка	2	
22	АКПМ-50.00.023	Прокладка	5	
23	АКПМ-50.00.024	Шестерня Z=25, m=3,5	1	
24	АКПМ-50.00.025	Вал	1	
25	АКПМ-50.00.026	Фланец	1	
26	АКПМ-50.00.027	Крышка	1	
27	АКПМ-50.00.028	Гильза	3	
28	АКПМ-50.00.029	Поршень	3	
29	АКПМ-50.00.030	Прокладка	3	
30	АКПМ-50.00.031	Прокладка	1	
31	АКПМ-50.00.032	Крышка цилиндра	3	

32	АКПМ-50.00.033	Шток	3	
33	АКПМ-50.00.034	Пружина	3	
34	АКПМ-50.00.035	Фланец	3	
35	АКПМ-50.00.036	Втулка	3	
36	АКПМ-50.00.037	Шайба упорная	1	
37	АКПМ-50.00.038	Крышка	1	
38	АКПМ-50.00.039	Прокладка	1	
39	АКПМ-50.00.048	Шестерня m=3,5; Z=25	1	
40	АКПМ-50.00.041	Вал	1	
41	АКПМ-50.03.000-Л-01	Фланец базовый	1	
42	АКПМ-50.00.043	Крышка	1	
43	АКПМ-50.00.044	Прокладка	1	
44	АКПМ-50.00.045	Втулка	1	
45	АКПМ-50.00.047	Крышка	1	
46	АКПМ-50.00.049	Прокладка	1	
47	АКПМ-50.00.050	Крышка	1	
48	АКПМ-50.00.051	Фланец	1	
49	АКПМ-50.00.052	Шайба упорная	1	
50	АКПМ-50.00.053	Прокладка	1	
51	АКПМ-50.00.054	Вал привода щетки	1	
52		Подшипник 7305А ГОСТ 27365-87	6	
53	262543-П29	Пробка КЗ/8"	2	
54	298430-П	Сапун	1	
55	341402-П	Болт стопорный вилки	3	
56		Болт М6х16 ГОСТ 7808-70	24	
57		Шайба 6 ГОСТ 6402-70	24	
58		Манжета 1.2-25х42-3 ГОСТ 8752-79	1	
59		Шайба 8 ГОСТ 6402-70	40	
60		Гайка М27х1,5 ГОСТ 11871-88	1	
61		Шайба 27 ГОСТ 11872-73	1	
62		Болт М8х20 ГОСТ 7808-70	17	
63		Шпонка 8х7х35 ГОСТ 23360-78	1	
64		Болт М8х35 ГОСТ 7808-70	17	
65		Манжета 2.2-40х62-3 ГОСТ 8752-79	1	

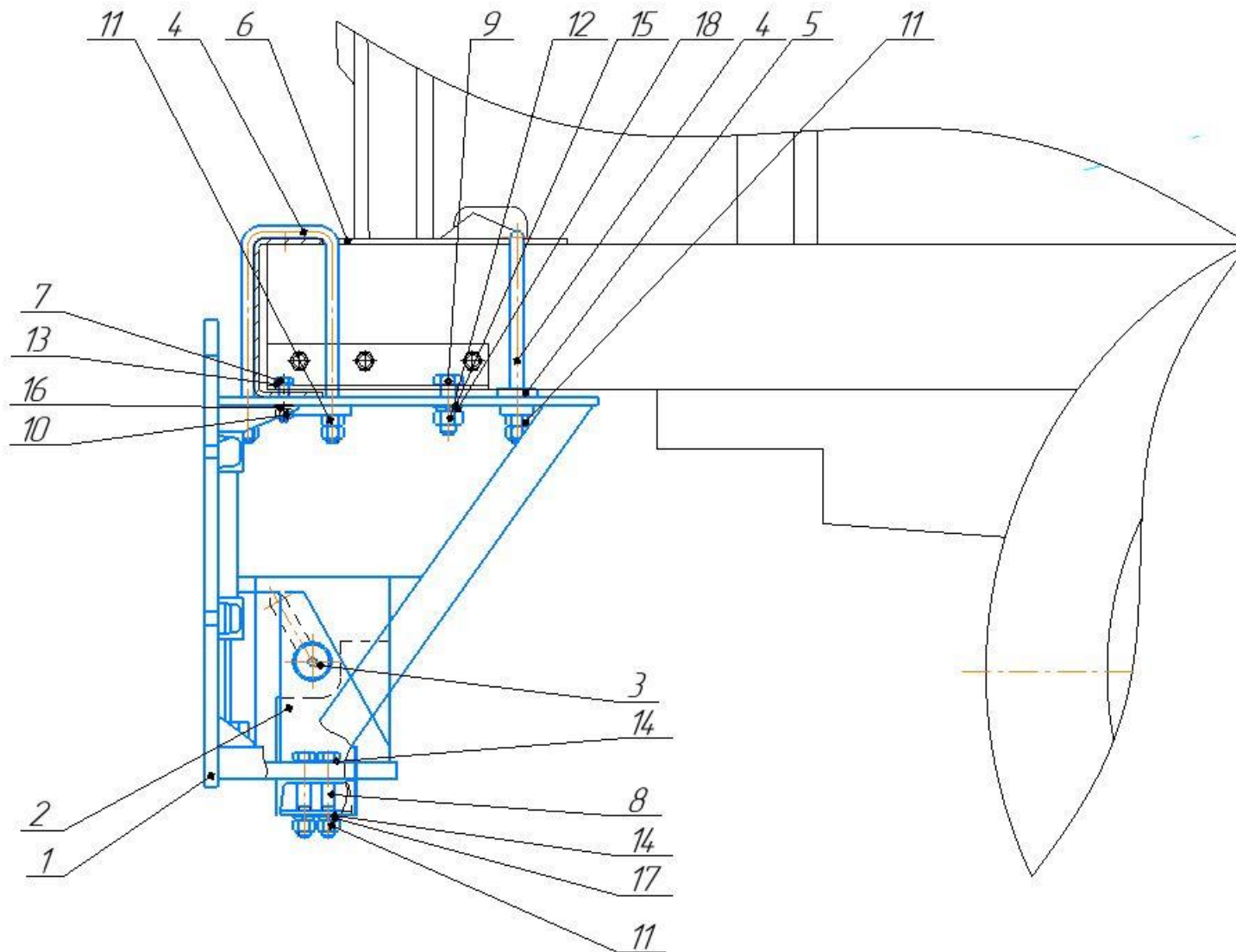
66		Шпонка 10x8x38 ГОСТ 23360-78	1	
68		Шплинт 3,2x32 ГОСТ 397-79	5	
69		Гайка М16x1,5 ГОСТ 5933-73	2	
70		Кольцо 016-020-25 ГОСТ 9833-73	5	
71		Гайка М12 ГОСТ 5933-73	3	
72		Манжета 1-40-3 ГОСТ 6678-72	3	
73		Манжета 2.2-45x65-3 ГОСТ 8752-79	1	
74		Кольцо 035-040-30 ГОСТ 9833-73	6	
75		Болт М8x25 ГОСТ 7808-70	6	
76		Болт М10x30 ГОСТ 7808-70	8	
77		Шайба 10 ГОСТ 6402-70	8	
78		Винт М6x16 ГОСТ 17475-80	4	
79		Подшипник 7506А ГОСТ 27365-87	4	
80		Шпонка 10x8x35 ГОСТ 23360-78	1	
81	НШ-10	Насос шестеренный (правый)	1	
82	339200-П29	Штуцер	3	
83		Проволока 1,6 II ГОСТ 3282-74	0,3	м

### 3. Установка насоса 2АКПМ



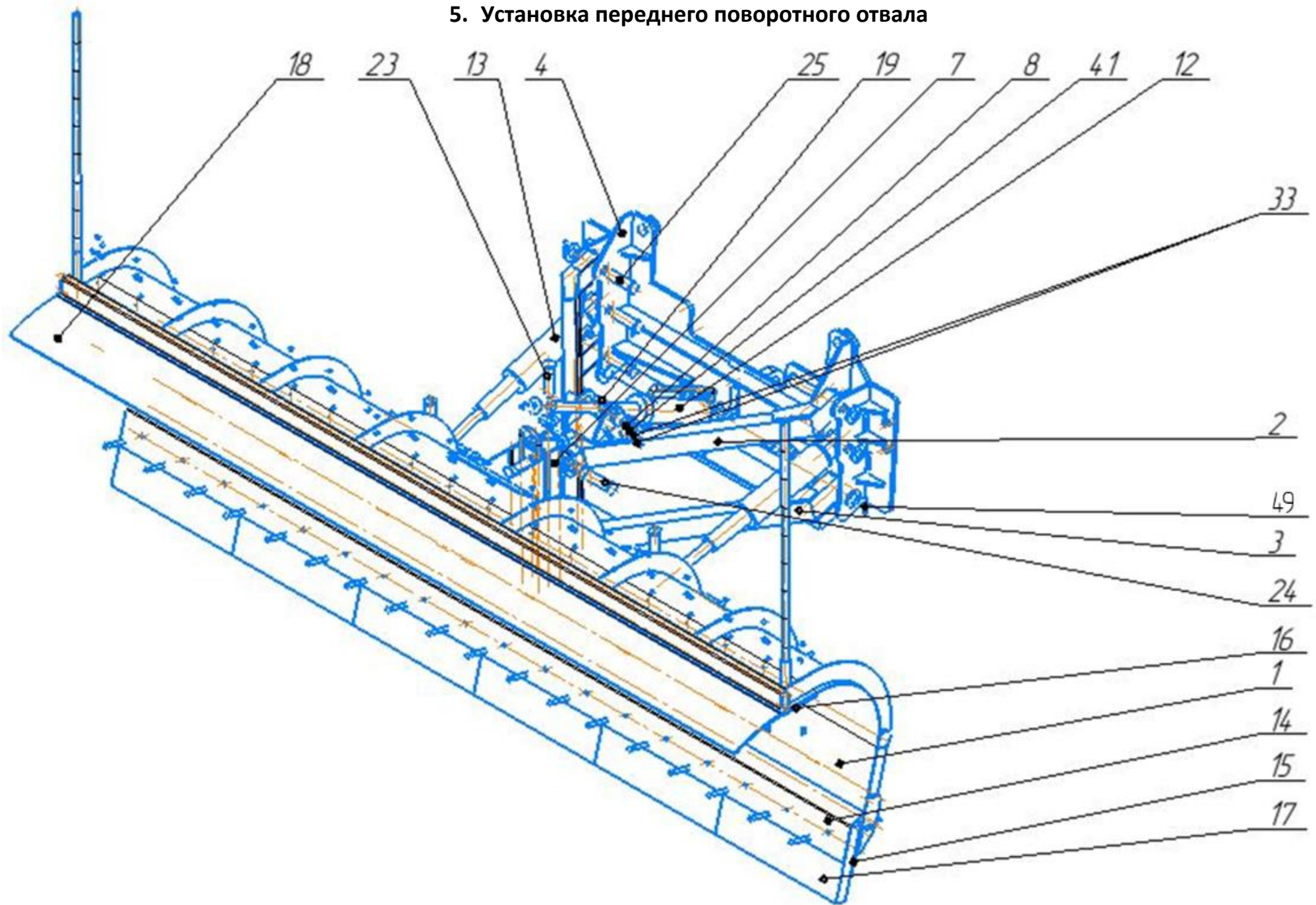
Поз.	Обозначение	Наименование	Кол-во	Примечание
1	2АКПМ-03.00.001	Кронштейн левый	1	
2	2АКПМ-03.00.002	Кронштейн правый	1	
3	2АКПМ-03.00.003	Стремянка	2	
4	НЦ-60/125А-01Р.Н	Насос центробежный	1	
5		Болт М16х30 ГОСТ 7805-70	4	
6		Гайка М16 ГОСТ 5915-70	8	
7		Шайба 16 ГОСТ 6402-78	4	

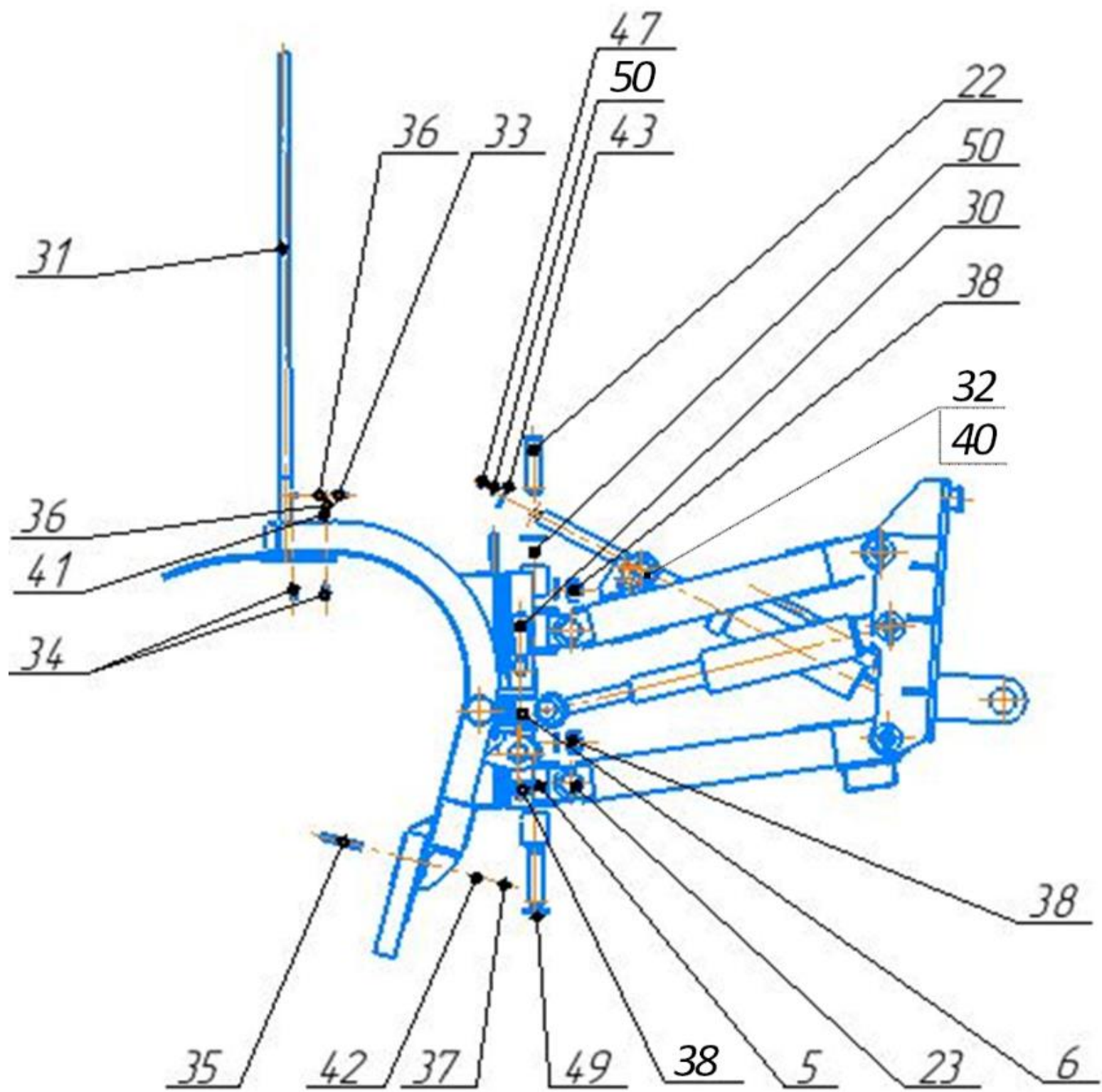
#### 4. Установка передней навески



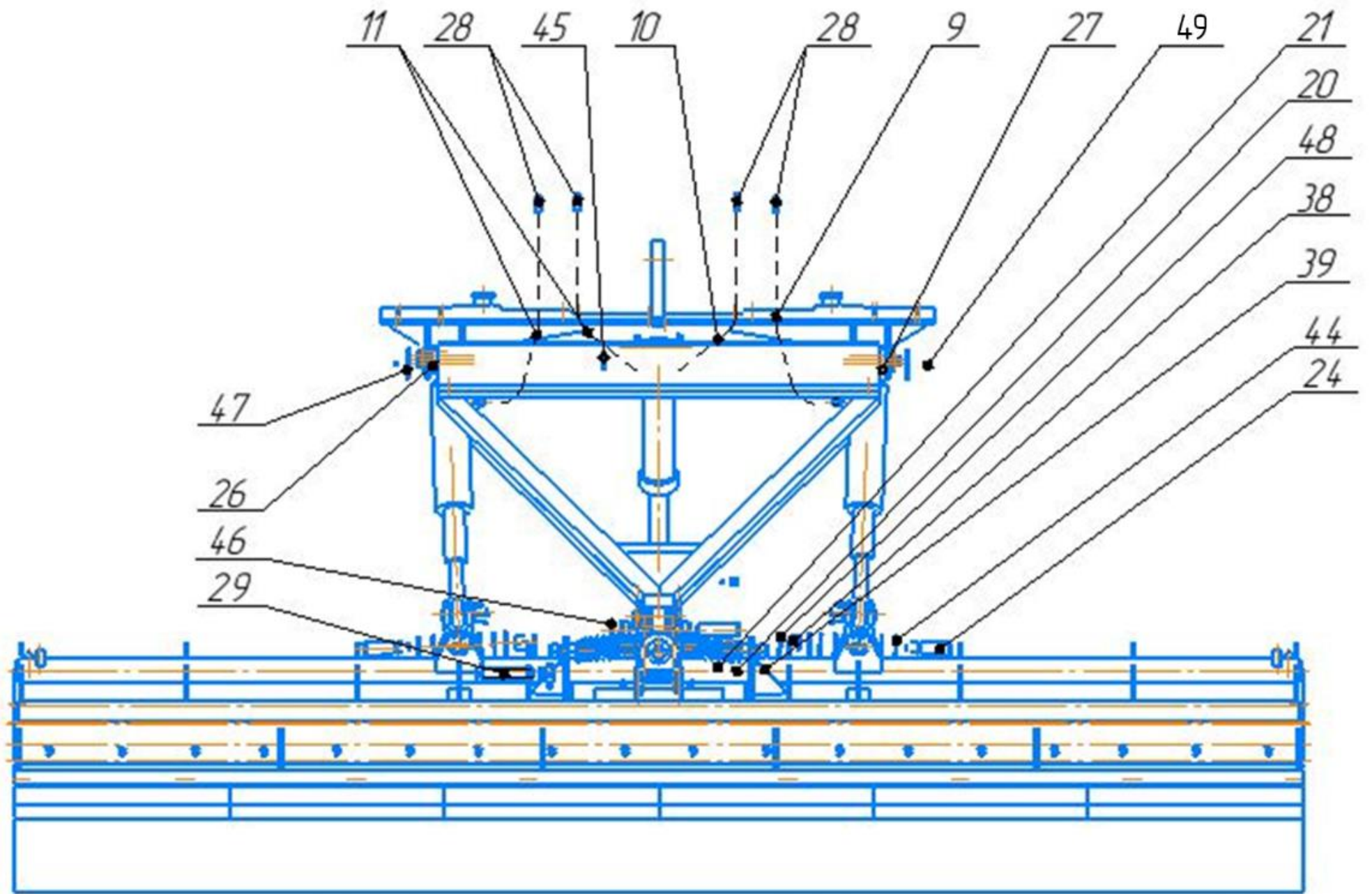
Поз.	Обозначение	Наименование	Кол-во	Примечание
1	2АКПМ-04.01.000	Кронштейн навески	1	
2	2АКПМ-04.02.000	Кронштейн фиксатора	1	
3	2АКПМ-04.03.000	Фиксатор	1	
4	2АКПМ-04.00.005	Стремянка	4	
5	2АКПМ-04.00.006	Прокладка	2	
6	375-8500019	Накладка стремянки передняя	4	
7		Болт М12х50 ГОСТ 7808-70	2	
8		Болт М16х100 ГОСТ 7808-70	4	
9		Болт М20х60 ГОСТ 7805-70	2	
10		Гайка М12 ГОСТ 5927-70	2	
11		Гайка М16 ГОСТ 5927-70	20	
12		Гайка М20 ГОСТ 5927-70	2	
13		Шайба 12 ГОСТ 11371-78	4	
14		Шайба 16 ГОСТ 11371-78	8	
15		Шайба 20 ГОСТ 11371-78	4	
16		Шайба 12.65Г ГОСТ 6402-70	2	
17		Шайба 16.65Г ГОСТ 6402-70	4	
18		Шайба 20.65Г ГОСТ 6402-70	2	

### 5. Установка переднего поворотного отвала





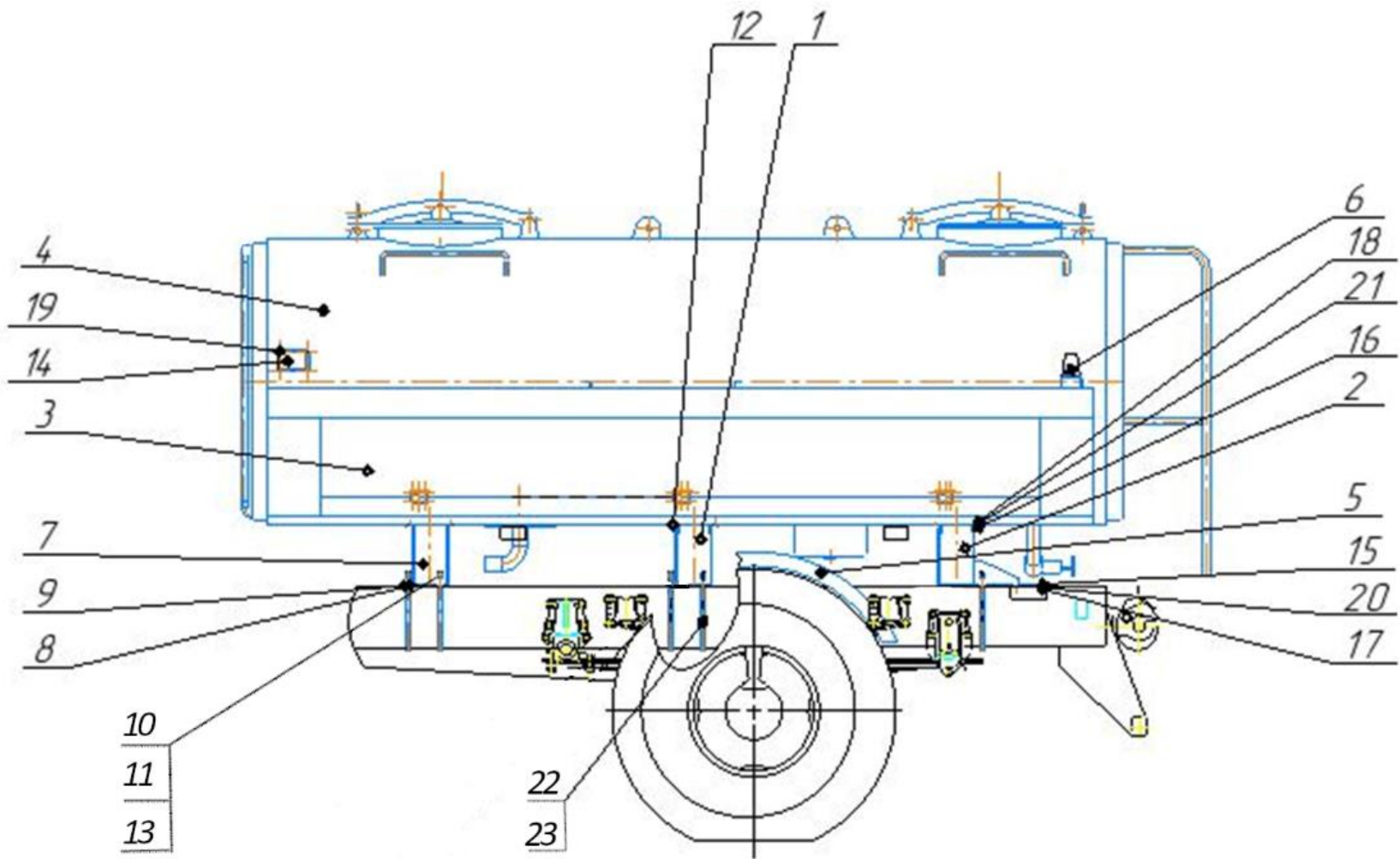




Поз.	Обозначение	Наименование	Кол-во	Примечание
1	2АКПМ-05.01.100	Отвал	1	
2	2АКПМ-05.01.200	Рычаг верхний	1	
3	2АКПМ-05.01.300	Рычаг нижний	1	
4	2АКПМ-05.01.420	Плита навесная	1	
5	2АКПМ-05.01.500	Шарнир центральный	2	
6	2АКПМ-05.01.600	Шарнир боковой	2	
7	2АКПМ-05.01.700	Подвес отвала	1	
8	2АКПМ-05.01.800	Крышка	1	
9	2АКПМ-05.01.900	Шланг напорный	1	
10	2АКПМ-05.01.910	Шланг напорный	1	
11	2АКПМ-11.04.500	Шланг напорный	2	
12	ГЦС 060x040-0240-01-ДО-С-1-1	Гидроцилиндр	1	
13	ГЦТ 050/030-0490-05-ДО-С-1	Гидроцилиндр телескопический	2	
14	2АКПМ-05.01.011	Прижим	1	
15	2АКПМ-05.01.012	Пластина	1	
16	2АКПМ-05.01.013-01	Планка прижимная		
17	2АКПМ-05.01.014	Техпластина снегоочистительная кордная ТМКЩ резиновая ТУ 700016217 228-2006 (250 x 500 x 40мм)	6	
18	2АКПМ-05.01.015	Пластина 2Ф-II-ТМКЩ-С-8 ГОСТ 7338-90 (350 x 3000мм)	1	
19	2АКПМ-05.01.016	Шарнир	1	
20	2АКПМ-05.01.017	Гайка регулировочная	2	
21	2АКПМ-05.01.018	Пружина	2	
22	2АКПМ-05.01.019	Палец	8	
23	2АКПМ-05.01.019-01	Палец	4	
24	2АКПМ-05.01.021	Палец	2	
25	2АКПМ-05.01.022	Палец	1	
26	2АКПМ-05.01.023	Втулка	4	
27	2АКПМ-05.01.023-01	Втулка	4	
28	ВМКД-30.00.016-01	Штуцер G3/8"-M16x1,5	4	

29	2АКПМ-05.01.028	Болт М24х120	2	
30	2АКПМ-05.01.021-01	Палец	2	
31	2АКПМ-05.02.000	Штанга габаритная	2	
32		Болт М8х25 ГОСТ 7805-70	2	
33		Болт М10х25 ГОСТ 7808-70	2	
34		Болт М10х35 ГОСТ 7808-70	37	
35		Болт М12х80 ГОСТ 7808-70	18	
36		Гайка М10 ГОСТ 5927-70	39	
37		Гайка М12 ГОСТ 5927-70	18	
38		Гайка М24 ГОСТ 5918-73	6	
39		Гайка М24 ГОСТ 5927-70	2	
40		Шайба 8 ГОСТ 6402-70	2	
41		Шайба 10 ГОСТ 6402-70	37	
42		Шайба 12 ГОСТ 6402-70	18	
43		Шайба 16 ГОСТ 6958-68	1	
44		Шайба 24 ГОСТ 6402-70	2	
45		Шайба 27 ГОСТ 11371-78	1	
46		Шайба 30 ГОСТ 11371-78	22	
47		Шплинт 4 х 40 ГОСТ 397-79	1	
48		Шплинт 5,0 х 50 ГОСТ 397-79	6	
49		Шплинт 6,3 х 50 ГОСТ 397-79	11	
50		Гайка М16х1,5 ГОСТ 5919-70	1	

## 6. Установка ёмкости

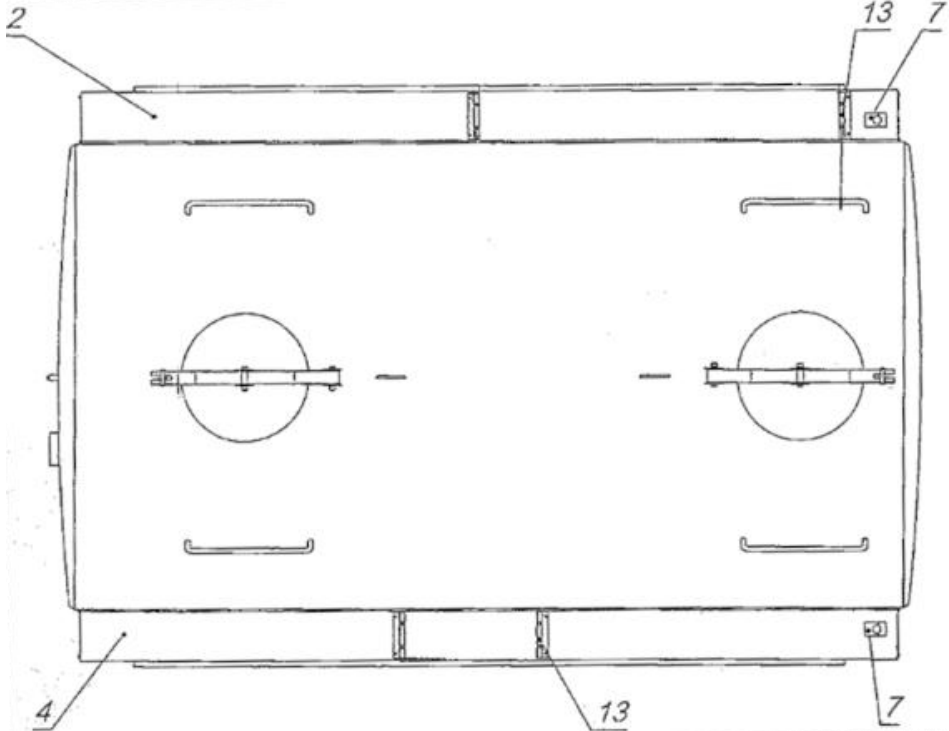
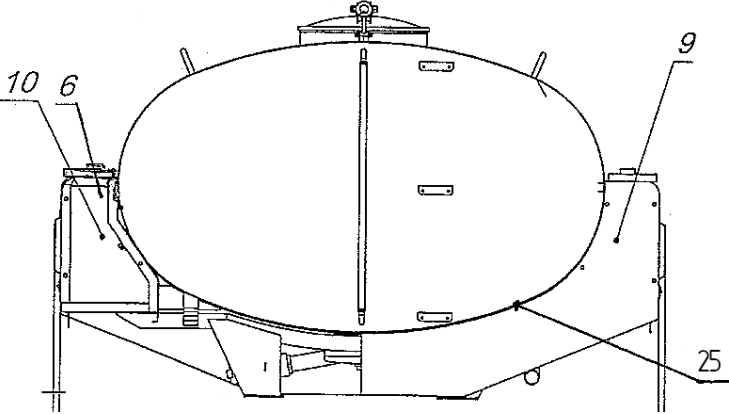
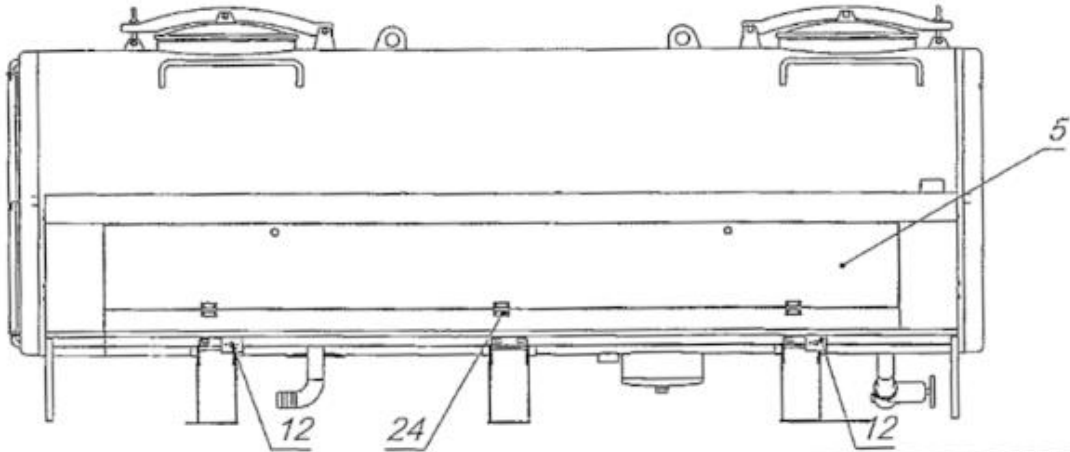


Поз.	Обозначение	Наименование	Кол-во	Примечание
1	2АКПМ-06.02.110	Опора средняя	1	
2	2АКПМ-06.02.170	Опора задняя	1	
3	2АКПМ-06.02.150	Установка пеналов	1	
4	2АКПМ-06.03.100-01	Ёмкость	1	

5	2АКПМ-06.05.000	Установка брызговика	2	
6		Фонарь	1	
7	2АКПМ-06.02.160	Опора передняя	1	
8	2АКПМ-06.02.102	Прокладка	2	
9	2АКПМ-06.02.103	Прокладка	2	
10	2АКПМ-06.02.104	Прокладка	4	
11	2АКПМ-06.02.105	Прокладка	4	
12	2АКПМ-06.02.154	Проставка Техпластина ТМКЩ-С-14 ГОСТ 7338-90 (200 x 1080) мм	3	
13	АКПМ-06.02.101	Стремянка	9	
14	2АКПМ-06.00.004	Табличка цистерны	1	
15		Болт М14х32 ГОСТ 7796-70	4	
16		Болт М16х1,5-6gx55 ГОСТ 7796-70	12	
17		Гайка М14 ГОСТ 5915-70	4	
18		Гайка М16 x 1,5 ГОСТ 5915-70	56	
19		Заклёпка 4 x 10.37. АД1 ГОСТ 10299-89	4	
20		Шайба 14 ГОСТ 6402-70	12	
21		Шайба 16 ГОСТ 6402-70	4	
22	2АКПМ-06.00.002	Планка прижимная	1	
23	2АКПМ-06.00.003	Шпилька	2	

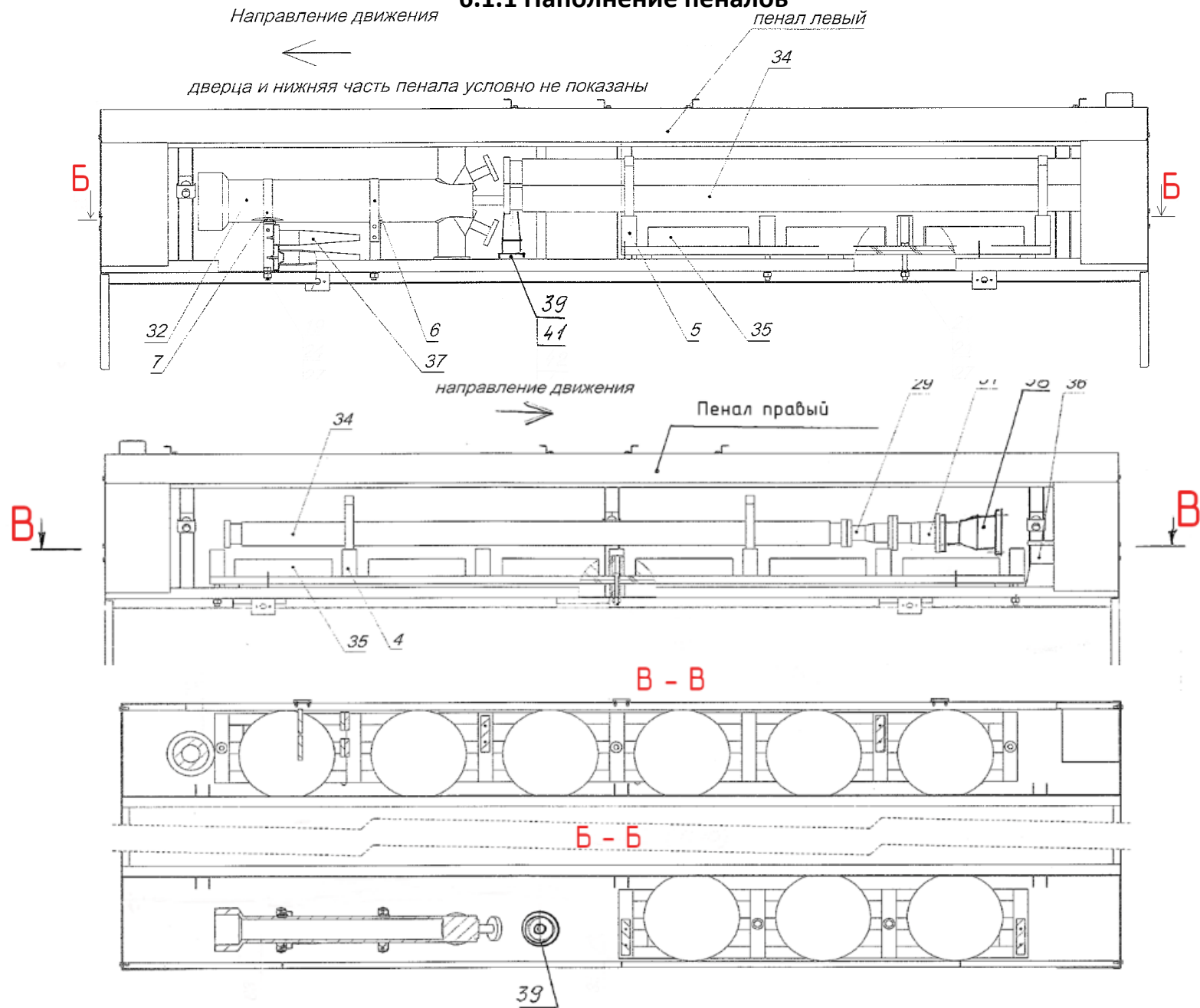
6.1 Установка пеналов

Направление движения  
←



<b>Поз.</b>	<b>Обозначение</b>	<b>Наименование</b>	<b>Кол-во</b>	<b>Примечание</b>
2	2АКПМ-06.02.120	Пенал	1	
4	2АКПМ-06.02.120-01	Пенал	1	
5	2АКПМ-06.02.230	Дверца пеналов	1	
6	2АКПМ-06.02.600	Наполнение пеналов	1	
7	2АКПМ-06.02.126	Кронштейн фонаря	2	
9	2АКПМ-06.02.137-02	Ребро боковое	2	
10	2АКПМ-06.02.137-03	Ребро боковое	2	
12	2АКПМ-06.02.155	Кронштейн фонаря	4	
13	2АКПМ-06.02.156	Кронштейн ящика	4	
24		Петля ПН 1-70 ГОСТ 5088-2005	6	
25	АМС 3.08.00.070-L	Профиль уплотнительный L=2500 мм	2	

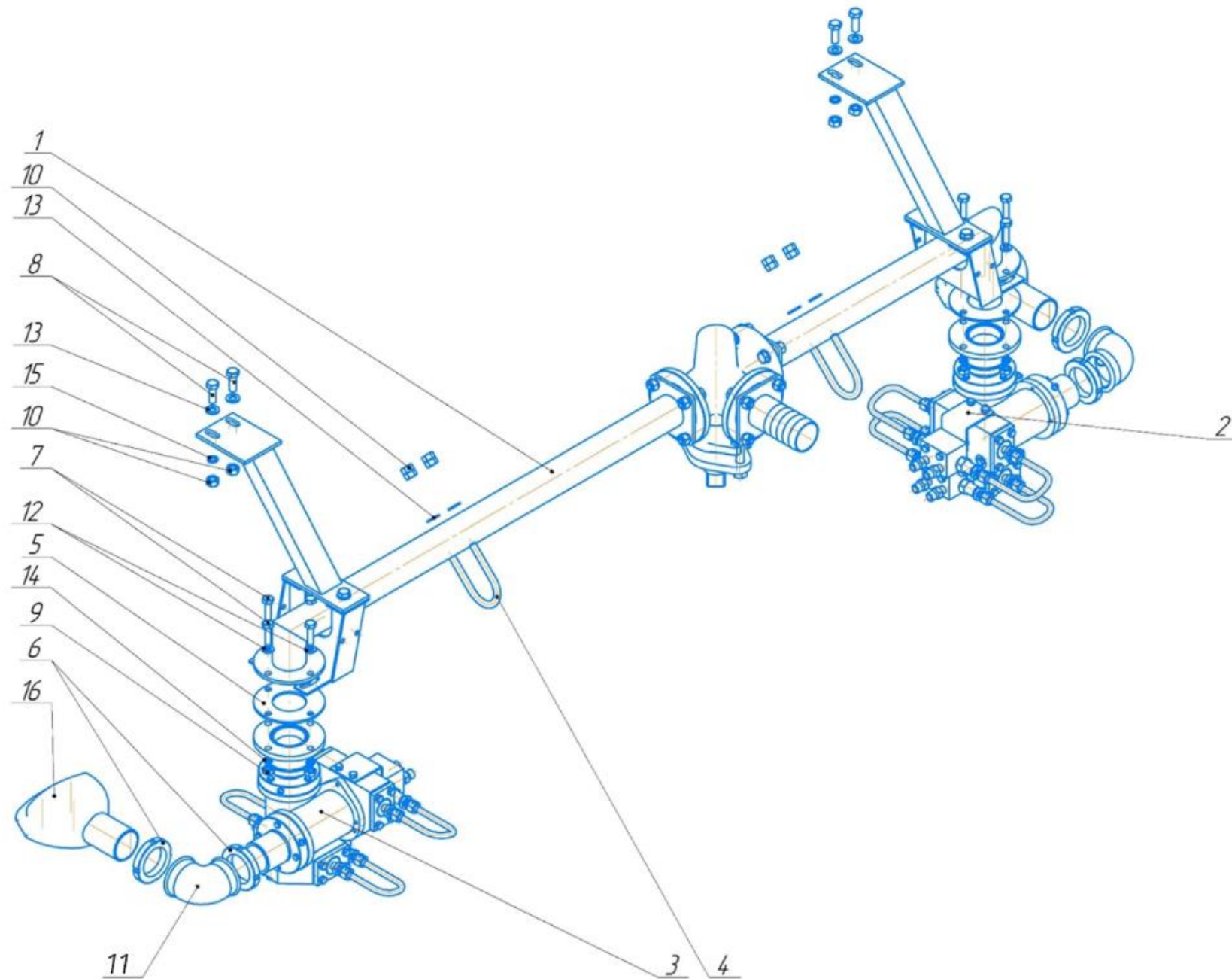
### 6.1.1 Наполнение пеналов





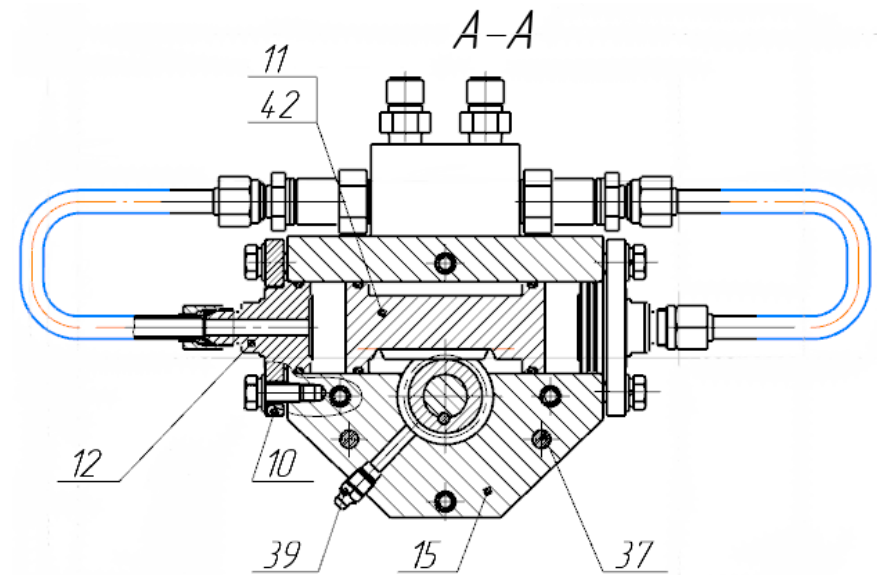
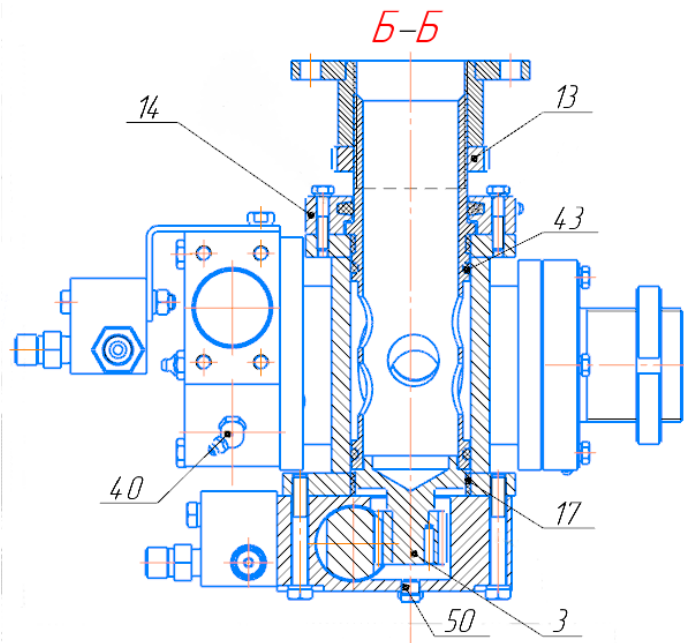
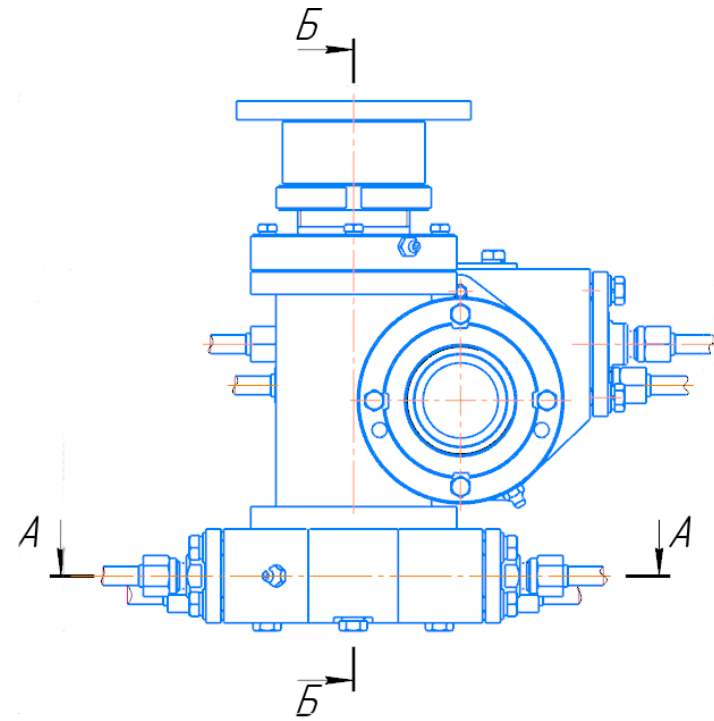
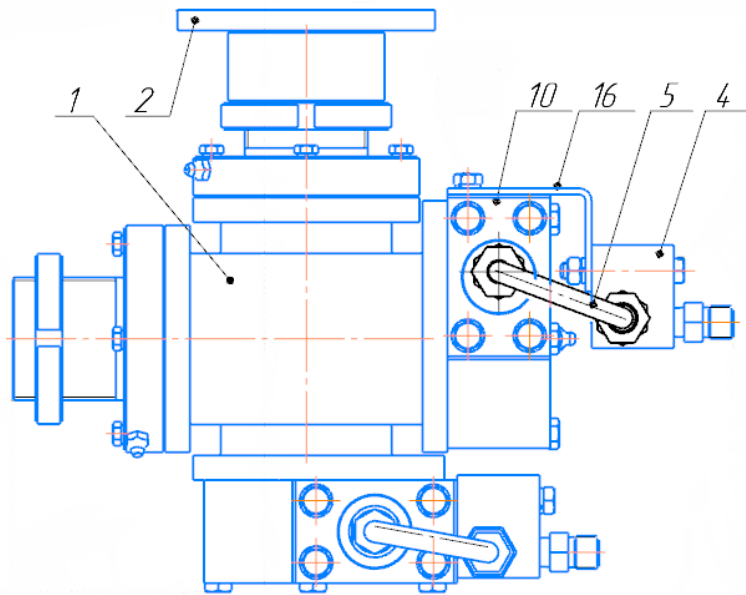
Поз.	Обозначение	Наименование	Кол-во	Примечание
4	2АКПМ-06.02.610	Площадка пенала правого	1	
5	2АКПМ-06.02.620	Площадка пенала левого	1	
6	2АКПМ-06.02.630	Кронштейн КП	1	
7	2АКПМ-06.02.630-10	Кронштейн КП	1	
29		Головка переходная ГП 50х70 ГОСТ 28352-89	2	
31		Головка переходная ГП 50х70 ГОСТ 28352-89	2	
32		Колонка КП У1 ГОСТ 7499-95	1	
34		Рукав всасывающий 2м Дн80 с головками ГР-80	6	
35		Рукав напорный РПМ-50	9	20 м
36		Сетка всасывающая СВ-80 ГОСТ 12963-97	1	
37		Ствол пожарный РС-50 ТУ 22-4814-80	2	
38		Головка переходная ГП 80х100	1	
39		Ствол пожарный РС-70 ТУ 22-4814-80	1	
41		Держатель головок 70	1	

## 7. Установка поливомоечного оборудования



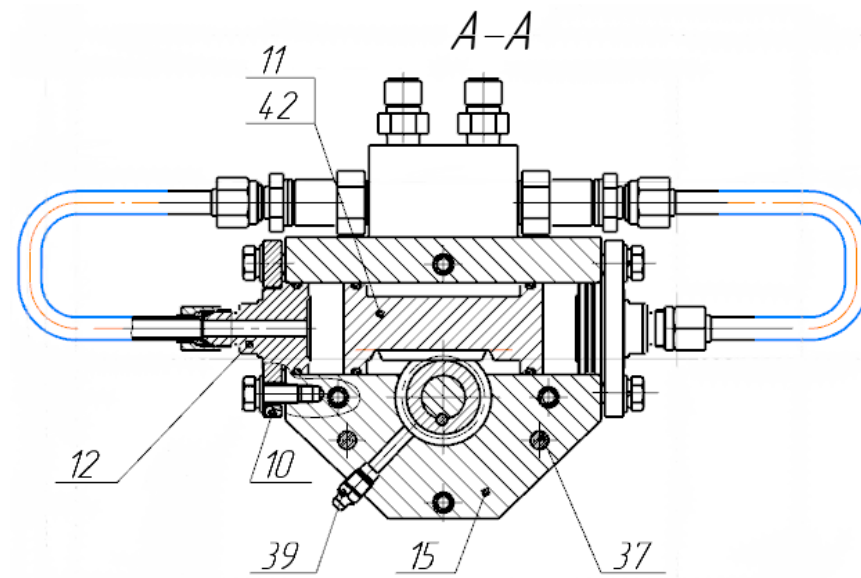
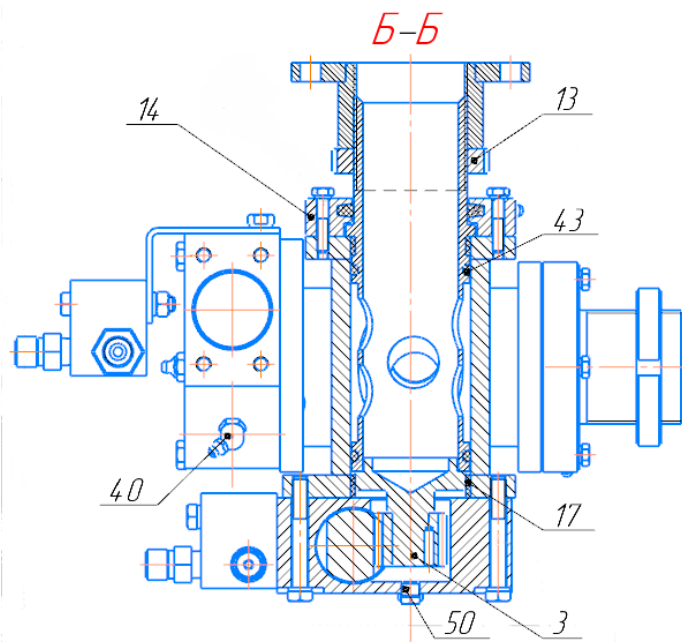
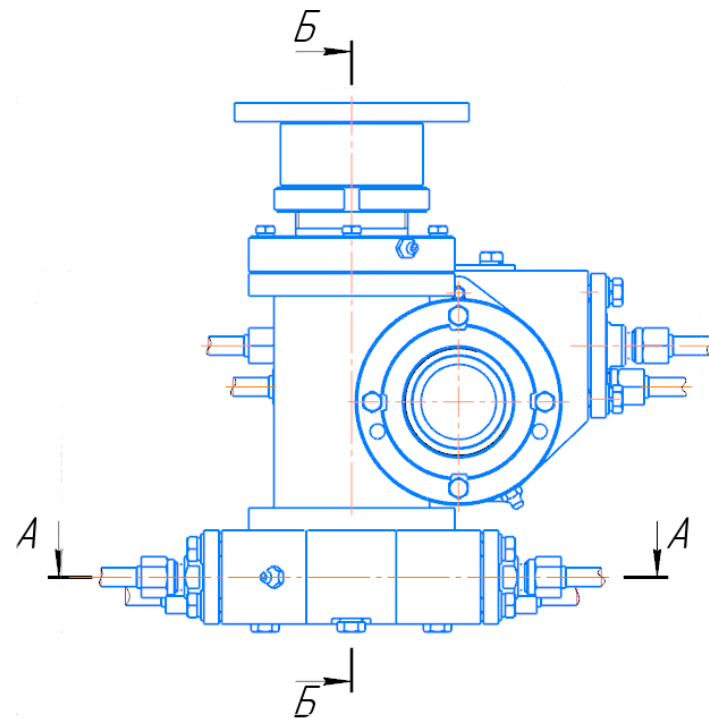
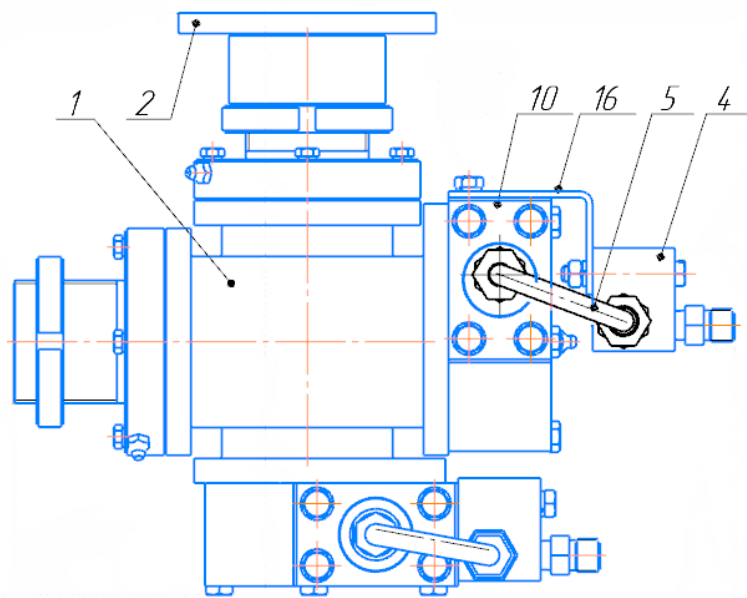
Поз.	Обозначение	Наименование	Кол-во	Примечание
1	2АКПМ-07.01.000	Коллектор	1	
2	2АКПМ-07.02.000	Поворотный механизм правый	1	
3	2АКПМ-07.02.000-01	Поворотный механизм левый	1	
4	2АКПМ-07.00.001	Стремянка	2	
5	2АКПМ-07.00.002	Прокладка поворотного механизма	2	
6	2АКПМ-07.02.004	Гайка	2	
7		Болт М10х40 ГОСТ 7805-70	8	
8		Болт М12х35 ГОСТ 7805-70	4	
9		Гайка М10 ГОСТ 5915-70	8	
10		Гайка М12 ГОСТ 5915-70	12	
11		Угольник 50 ГОСТ 8946-75	2	
12		Шайба 10 ГОСТ 11371-78	16	
13		Шайба 12 ГОСТ 11371-78	12	
14		Шайба 10 65Г ГОСТ 6402-70	8	
15		Шайба 12 65Г ГОСТ 6402-70	4	
16		Сопло КО-829.43.06.000	2	

### 7.1 Поворотный механизм правый



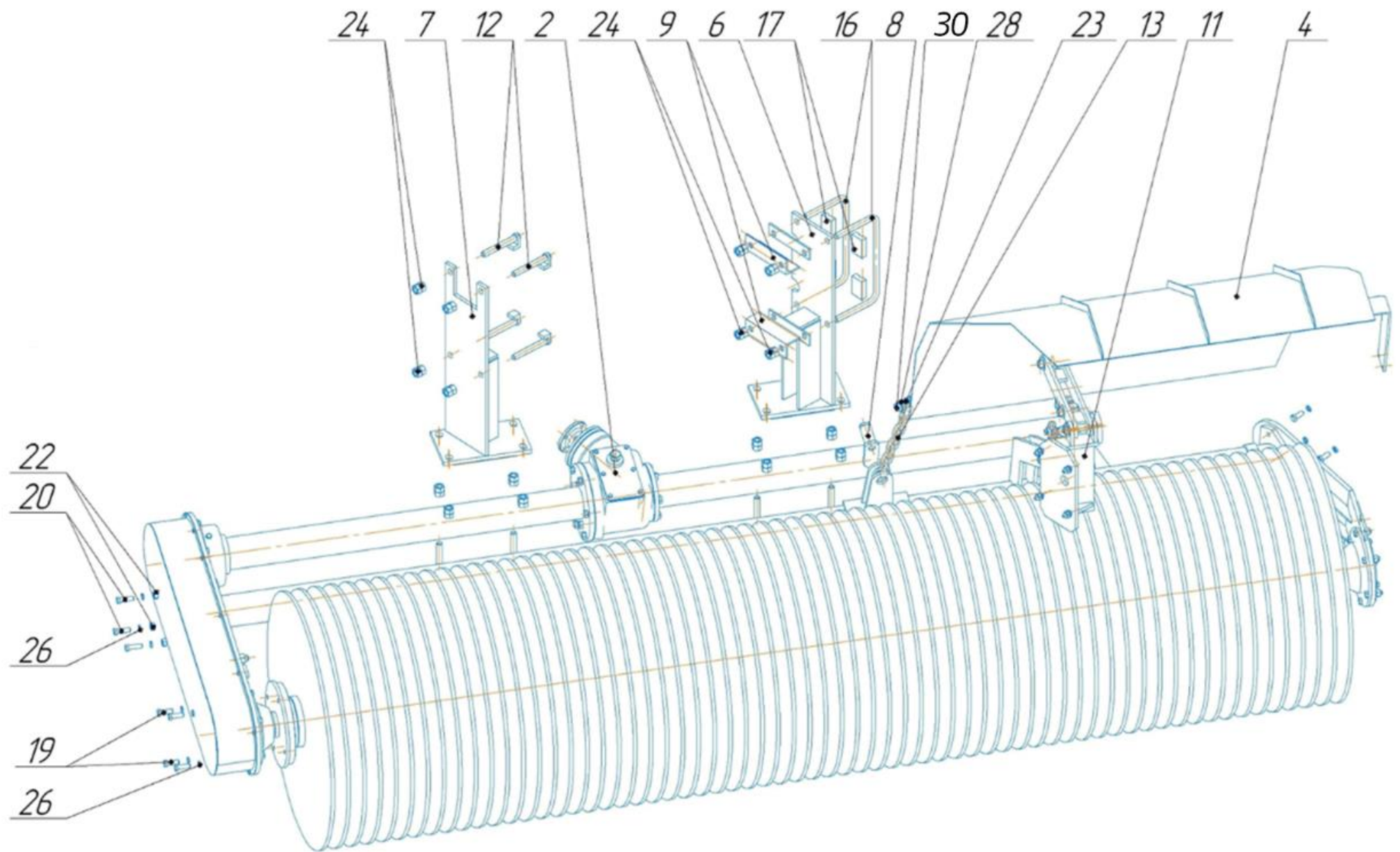
Поз.	Обозначение	Наименование	Кол-во	Примечание
1	2АКПМ-07.02.100-02	Корпус правый	1	
2	2АКПМ-07.02.200	Экран защитный левый	1	
3	2АКПМ-07.02.300	Вал-шестерня	2	
4	2АКПМ-07.02.400	Автоматический клапан	2	
5	2АКПМ-07.02.500	Трубка	4	
10	2АКПМ-07.02.001-02	Пластина	4	
11	2АКПМ-07.02.002	Поршень	2	
12	2АКПМ-07.02.003	Бобышка	4	
13	2АКПМ-07.02.004	Гайка	2	
14	2АКПМ-07.02.005	Фланец	2	
15	2АКПМ-07.02.006	Корпус поршня	2	
16	2АКПМ-07.02.007	Кронштейн	1	
17	2АКПМ-07.02.008	Кольцо разрезное	4	
37		Штифт 8x20 ХимОксПрм ГОСТ 3128-70	4	
39		Масленка 1.3.Ц6 ГОСТ 19853-74	3	
40		Масленка 2.3.45.Ц6 ГОСТ 19853-74	1	
42		Кольцо 035-040-30 ГОСТ 9833-78	8	
43		Кольцо 055-063-46 ГОСТ 9833-78	4	
50	262541-П29	Пробка К1/8"	2	

## 7.2 Поворотный механизм левый

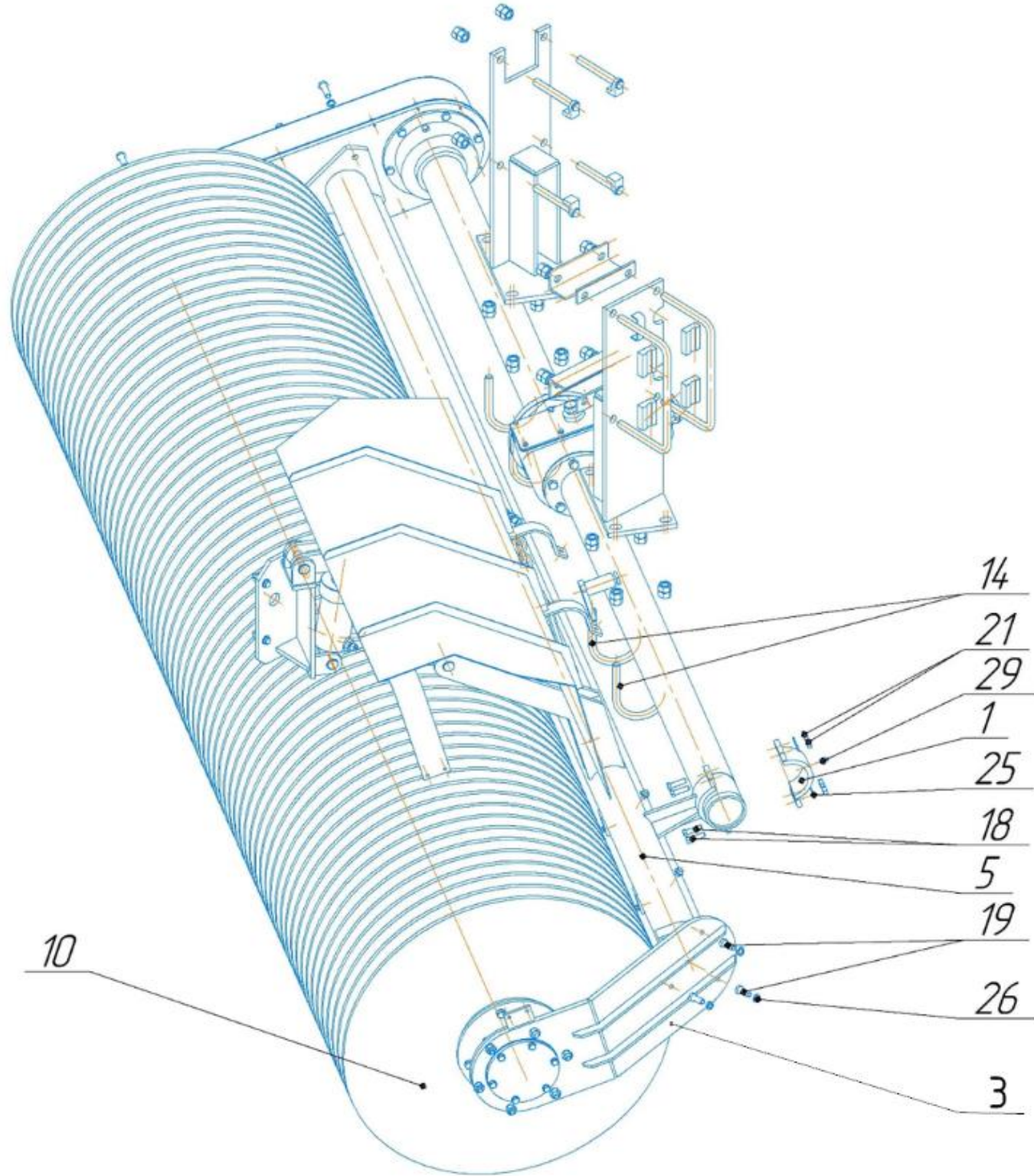


Поз.	Обозначение	Наименование	Кол-во	Примечание
1	2АКПМ-07.02.100-01	Корпус левый	1	
2	2АКПМ-07.02.200	Экран защитный левый	1	
3	2АКПМ-07.02.300	Вал-шестерня	2	
4	2АКПМ-07.02.400	Автоматический клапан	2	
5	2АКПМ-07.02.500	Трубка	4	
10	2АКПМ-07.02.001-02	Пластина	4	
11	2АКПМ-07.02.002	Поршень	2	
12	2АКПМ-07.02.003	Бобышка	4	
13	2АКПМ-07.02.004	Гайка	2	
14	2АКПМ-07.02.005	Фланец	2	
15	2АКПМ-07.02.006	Корпус поршня	2	
16	2АКПМ-07.02.007	Кронштейн	1	
17	2АКПМ-07.02.008	Кольцо разрезное	4	
37		Штифт 8x20 ХимОксПрм ГОСТ 3128-70	4	
39		Масленка 1.3.Ц6 ГОСТ 19853-74	3	
40		Масленка 2.3.45.Ц6 ГОСТ 19853-74	1	
42		Кольцо 035-040-30 ГОСТ 9833-78	8	
43		Кольцо 055-063-46 ГОСТ 9833-78	4	
50	262541-П29	Пробка К1/8"	2	

### 8. Установка щетки средней

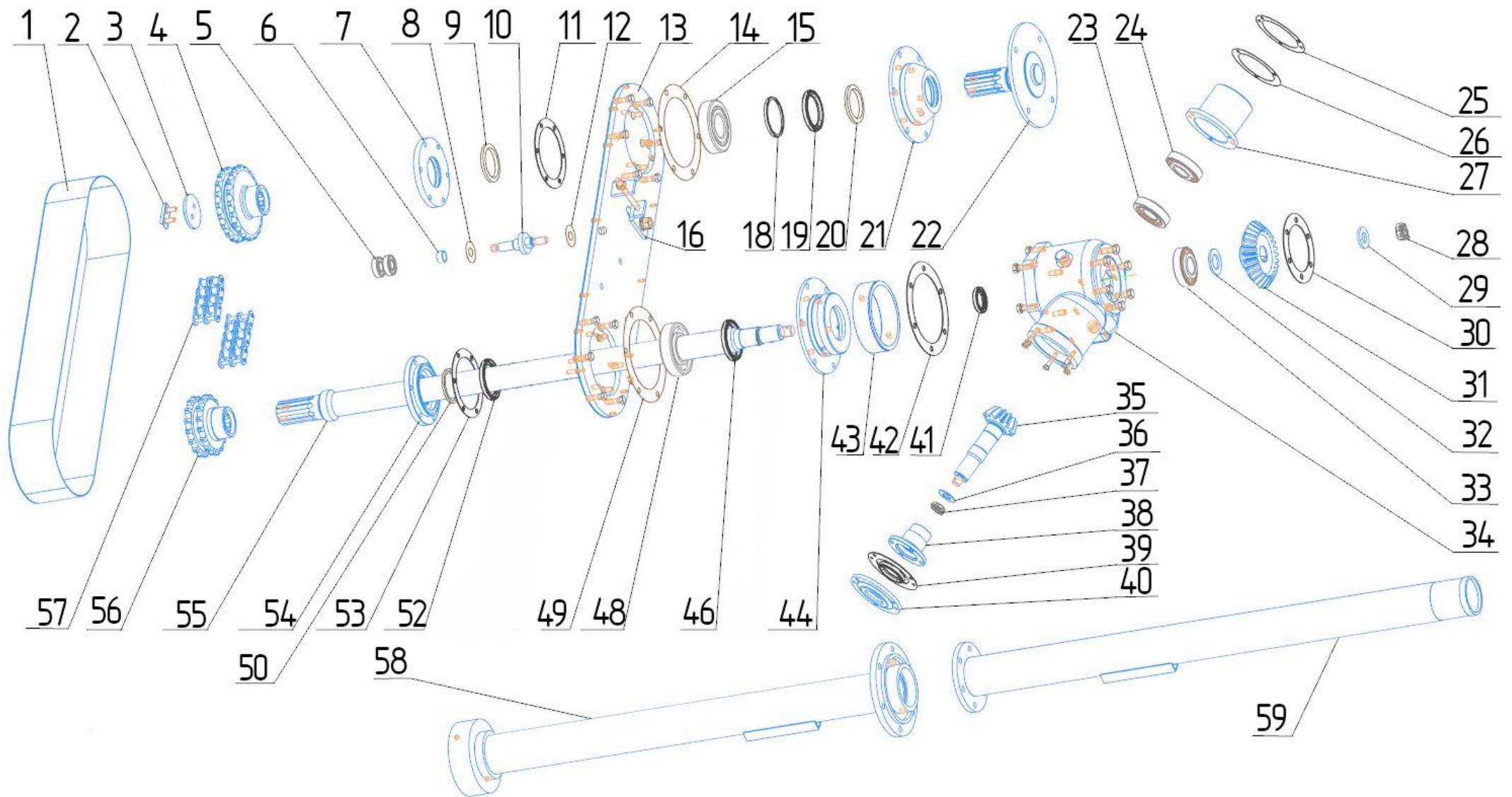






Поз.	Обозначение	Наименование	Кол-во	Примечание
1	АКПМ-ЗУ.03.00.100	Скоба	1	
2	2АКПМ-08.03.000	Установка привода	1	
3	2АКПМ-08.04.000-01	Установка опоры правой	1	
4	2АКПМ-08.05.000	Кожух	1	
5	2АКПМ-08.06.000-01	Труба опорная	1	
6	2АКПМ-08.07.000	Подвеска правая	1	
7	2АКПМ-08.08.000	Подвеска левая	1	
8	АКПМ-ЗУ.03.07.000	Палец стопорный	1	
9	АКПМ-ЗУ.03.08.000	Упор	2	
10	2АКПМ-08.12.000	Щетка средняя в сборе	1	
11	2АКПМ-08.13.000	Установка гидроцилиндра	1	
12	2АКПМ-08.09.000	Зацеп	4	
13	2АКПМ-08.10.000	Цепь страховочная	1	
14	АКПМ-ЗУ.03.00.002	Стремянка	4	
16	АКПМ-ЗУ.01.00.001-01	Стремянка	2	
17	ДЭ-210.04.00.012	Накладка	4	
18		Болт М10х35 ГОСТ 7808-70	4	
19		Болт М12х30 ГОСТ 7808-70	11	
20		Болт М12х40 ГОСТ 7808-70	3	
21		Гайка М10 ГОСТ 5915-70	4	
22		Гайка М12 ГОСТ 5915-70	3	
23		Гайка М14 ГОСТ 5915-70	2	
24		Гайка М16 ГОСТ 5915-70	32	
25		Шайба 10 ГОСТ 6402-70	4	
26		Шайба 12 ГОСТ 6402-70	14	
28		Шайба 14 ГОСТ 11371-78	1	
29		Масленка 1.3Ц6 ГОСТ 19853-74	1	К1/8"
30		Болт М14х1,5х55 ГОСТ 7805-70	1	

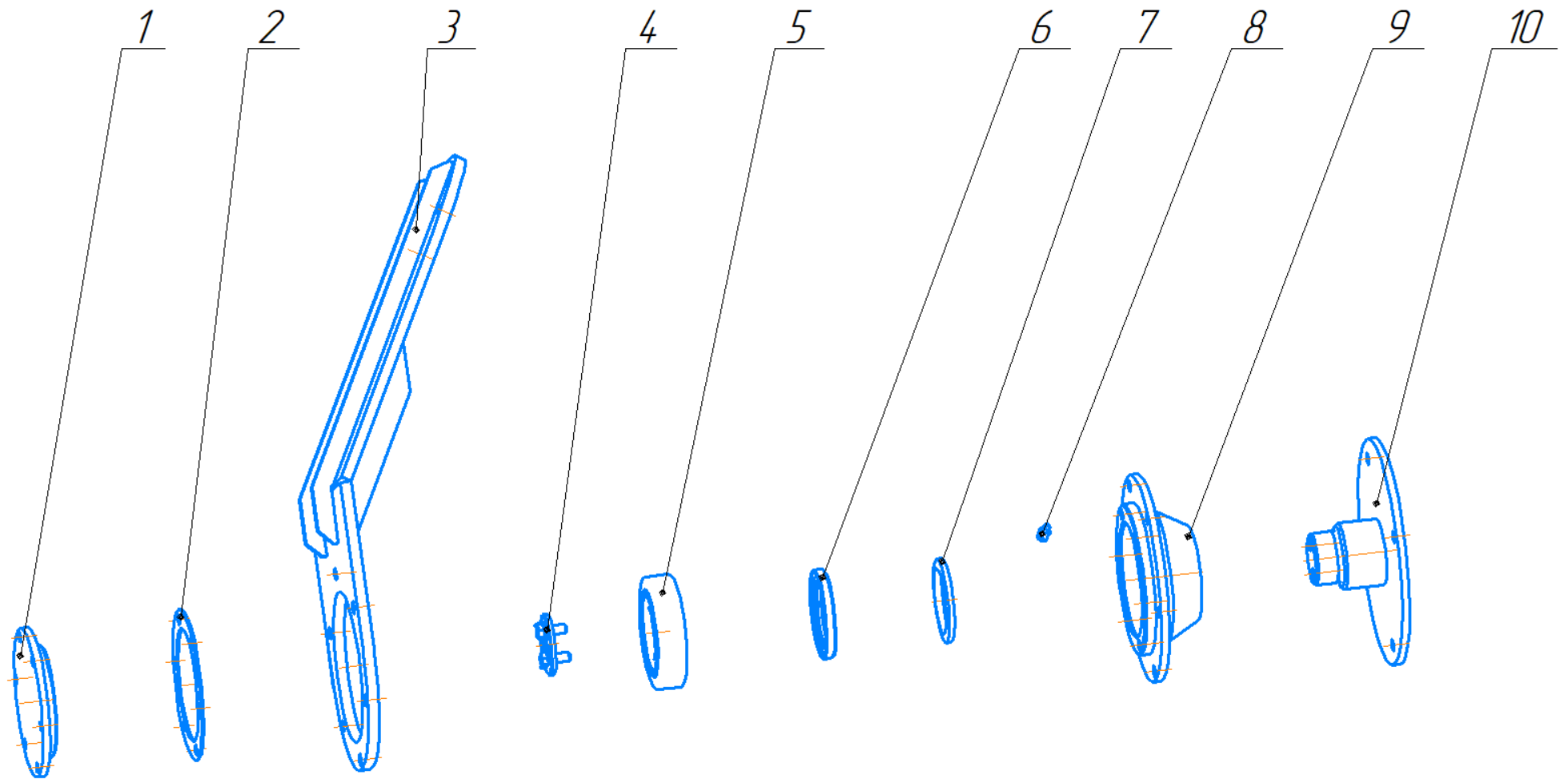
## 8.1 Установка привода

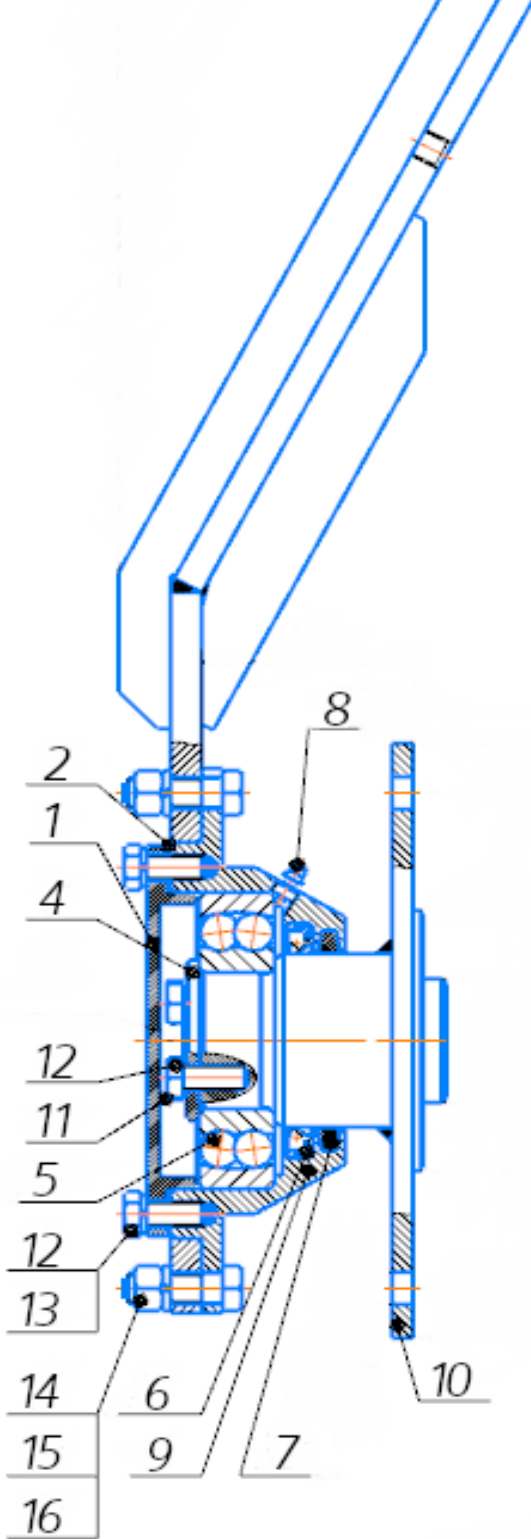


Поз.	Обозначение	Наименование	Кол-во	Примечание
1	2АКПМ-08.05.400	Кожух	1	
2	ТЭ-210.01.11.012	Планка закрепительная	1	
3	ДЭ-210.01.11.013	Шайба упорная	1	
4	2АКПМ-08.03.201	Звездочка ведущая	1	
5		Подшипник 80204 ГОСТ 7242-81	2	
6	АКПМ-3У.03.01.002	Втулка	1	
7	АКПМ-3У.03.01.102	Кольцо	1	
8	АКПМ-3У.03.01.004	Шайба	1	
9		Кольцо СП 88-69-7 ТУ РСФСР 35-7755-84	1	
10	АКПМ-3У.03.01.001	Ось	1	
11	АКПМ-3У.03.01.003	Прокладка	1	
12		Шайба 16.02.019 ГОСТ 11371-78	1	
13	2АКПМ-08.03.300	Плита	1	
14	2АКПМ-08.03.002	Прокладка цапфы	6	
15		Подшипник 1211ГОСТ 28428-90	1	
16	2АКПМ-08.06.500	Кронштейн	1	
18	АКПМ-08.03.202	Кольцо	1	
19		Манжета 1.2-70x95-1 ГОСТ 8752-79	1	
20		Кольцо СП 88-69-7 ТУ РСФСР 35-7755-84	1	
21	АКПМ-3У.03.01.201	Фланец	1	
22	2АКПМ-08.03.200	Цапфа	1	
23		Подшипник радиально-упорный 40x90x23 №7308	1	
24		Подшипник радиально-упорный 40x90x23 №7308	1	
25	Д-447М-0403-120	Прокладка	1	
26	Д-447М-0403-110	Прокладка	2	
27	Д-447М-0403-115	Стакан	1	
28		Гайка М24 ГОСТ 5919-73	1	Корончат.
29	Д-447М—0403-105	Шайба	1	
30	Д-447М-0403-120	Прокладка	1	
31	Д-447М-0403-102Б	Шестерня	1	
32	2АКПМ-08.03.118-01	Шайба	1	

33		Подшипник радиально-упорный (40x90x23) №7308	3	
34	2АКПМ-08.03.100-01	Редуктор конический	1	
35	Д-447М-0403-116Б	Вал-шестерня	1	
36	Д-447М-0403-114	Шайба	1	
37		Гайка М20х1,5 7Н.5.0191 ГОСТ 5919-73	1	
38	2АКПМ-08.03.110	Фланец	1	
39		Манжета 1.2-50х70-1 ГОСТ 23360-78	1	
40	Д-447М-0403-111	Крышка	1	
41		Манжета 1.2-40х60-1 ГОСТ 8752-79	1	
42		Прокладка 2АКПМ.08.03.109	5	
43	АКПМ-08.03.104-01	Втулка	1	
44	АКПМ-ЗУ.03.01.101	Фланец	1	
46		Манжета 12х70х95-1 ГОСТ 8752-79	2	
48		Подшипник 120х55х29 ГОСТ 8338-75 №311	1	
49	2АКПМ-08.03.002	Прокладка цапфы	6	
50		Кольцо СГ 85х70х5 ГОСТ 6418-61	1	
52		Манжета 12х70х95-1 ГОСТ 8752-79	2	
53	2АКПМ-08.03.112	Прокладка	1	
54	2АКПМ-08.03.117	Крышка	1	
55	2АКПМ-08.03.107-02	Вал ведомый	1	
56	2АКПМ-08.03.116	Звездочка	1	
57		Цепь 2ПР-25,4-11400 ГОСТ 13568-75	1	
58	2АКПМ-08.03.101.01	Труба	1	
59	2АКПМ-08.03.104.01	Труба	1	

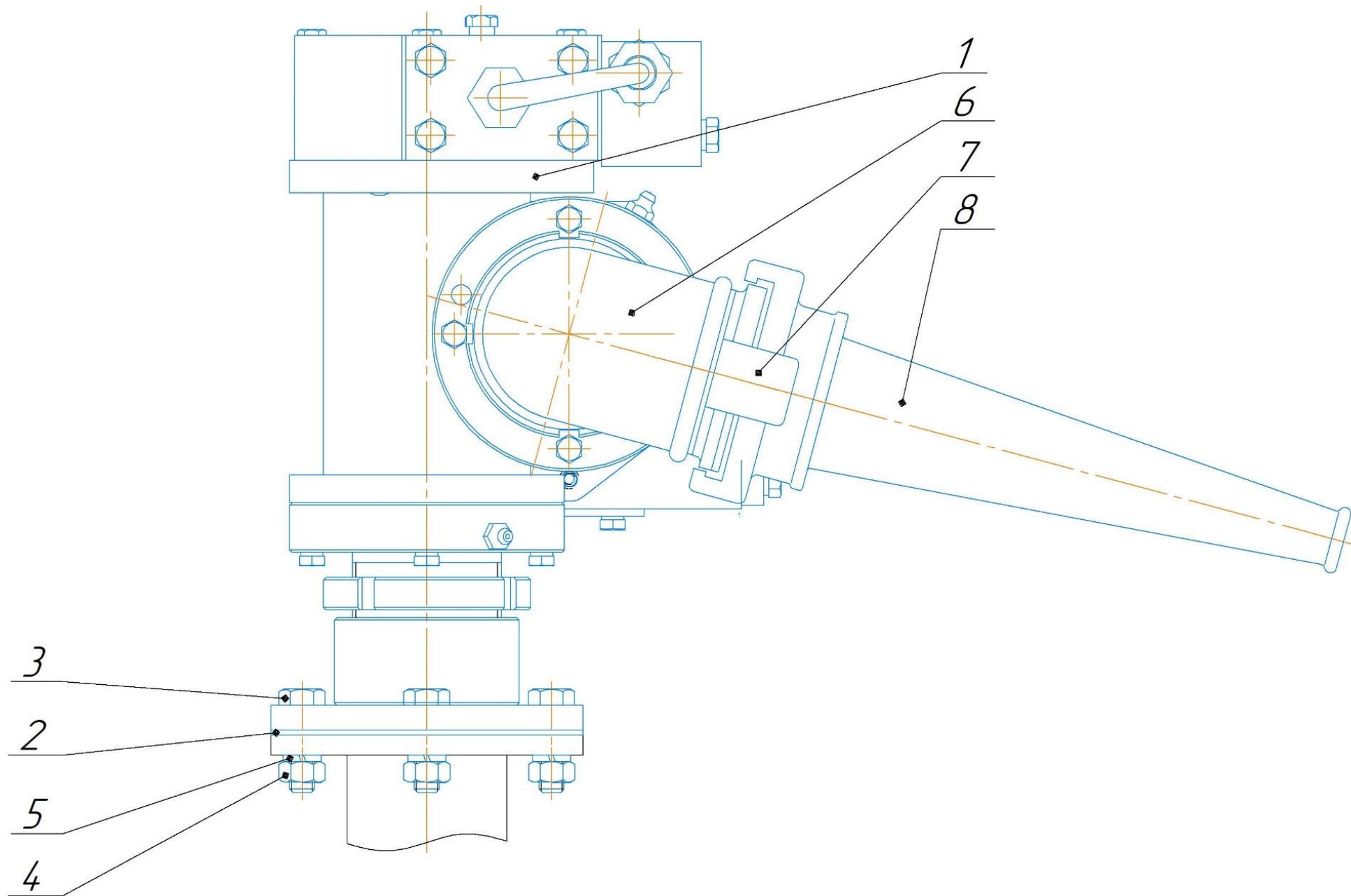
## 8.2 Установка опоры правой





Поз.	Обозначение	Наименование	Кол-во	Примечание
1	2АКПМ-08.04.001	Крышка глухая	1	
2	АКПМ-3У.03.01.003	Прокладка	1	
3	АКПМ-08.04.100-01	Опора правая	1	
4	2АКПМ-08.04.002	Шайба концевая	1	
5		Подшипник 1311 ГОСТ 28428-90	2	
6		Манжета 1.2-70x95-1 ГОСТ 8752-79	1	
7		Кольцо СП 88x69x7 ТУ 17 РСФСР 35-7755-84	1	
8		Масленка 1.3.Ц6 ГОСТ 19853-74	1	
9	АКПМ-3У.03.01.201	Фланец	1	
10	2АКПМ-08.04.200	Цапфа	1	
11		Планка закрепительная	1	
12		Болт М10x25 ГОСТ 7808-70	8	
13		Шайба 10.65Г ГОСТ 6402-70	6	
14		Болт М12x40 ГОСТ 7808-70	6	
15		Гайка М12 ГОСТ 5915-70	6	
16		Шайба 12.65Г ГОСТ 6402-70	6	

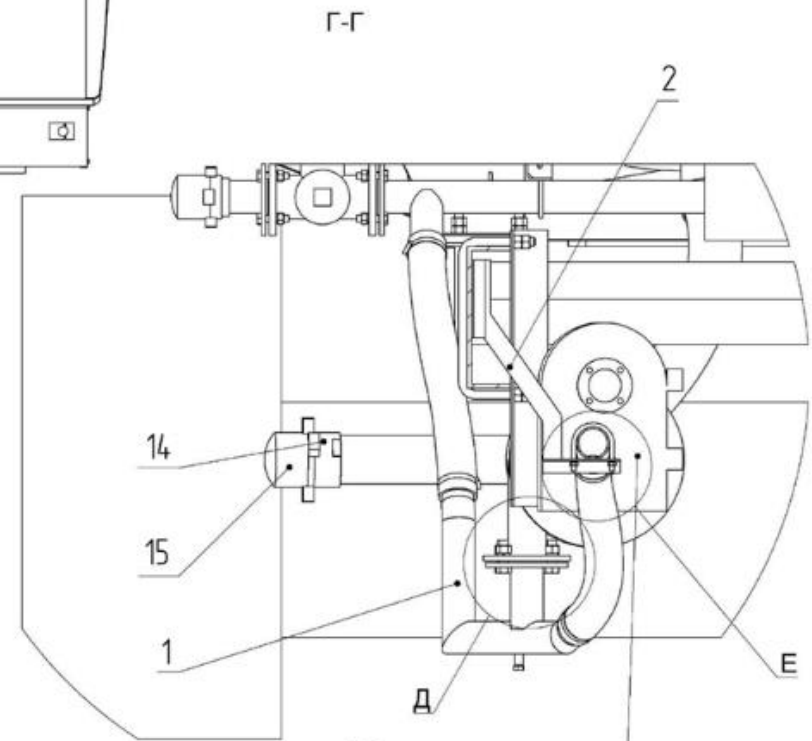
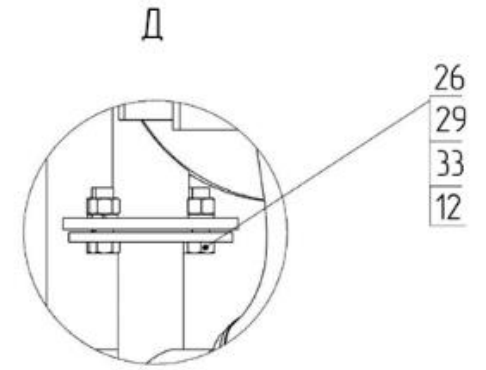
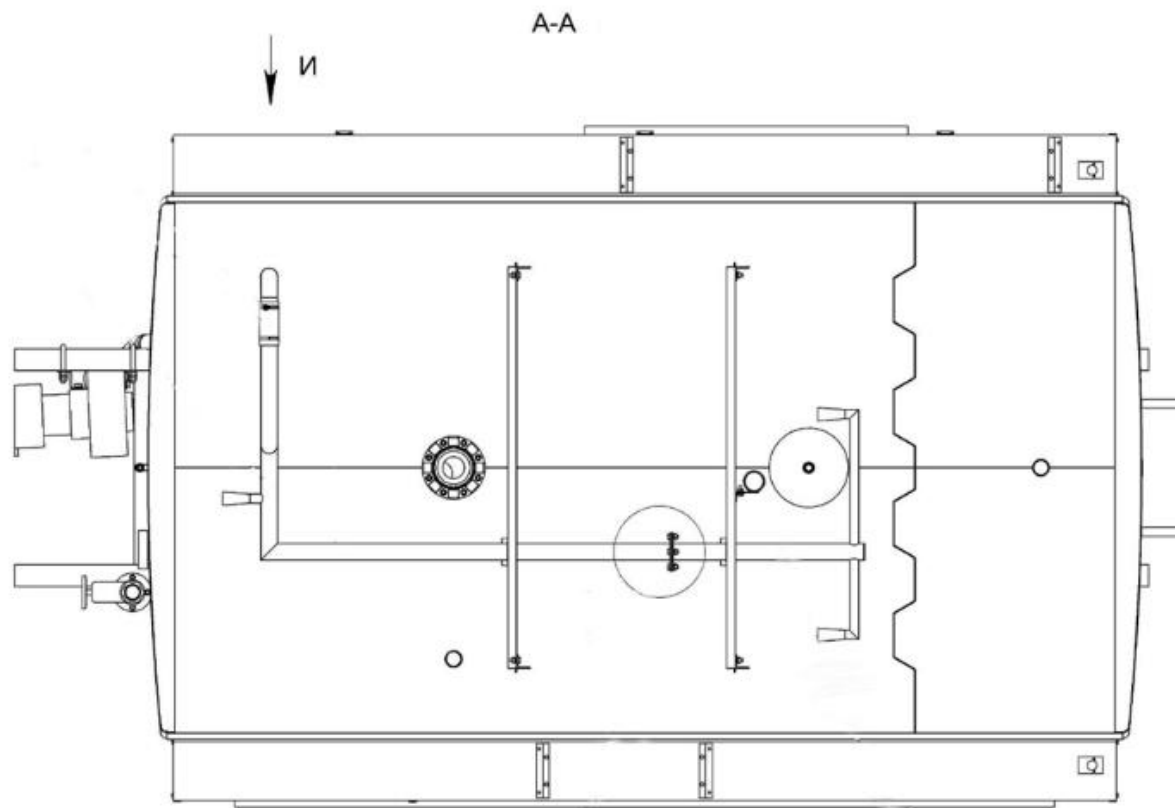
### 9. Установка лафетного ствола



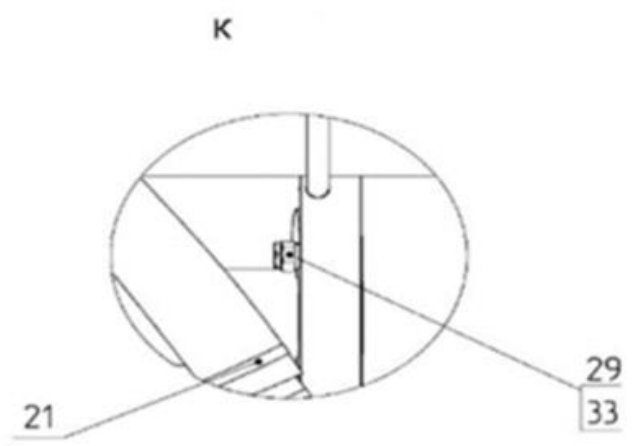
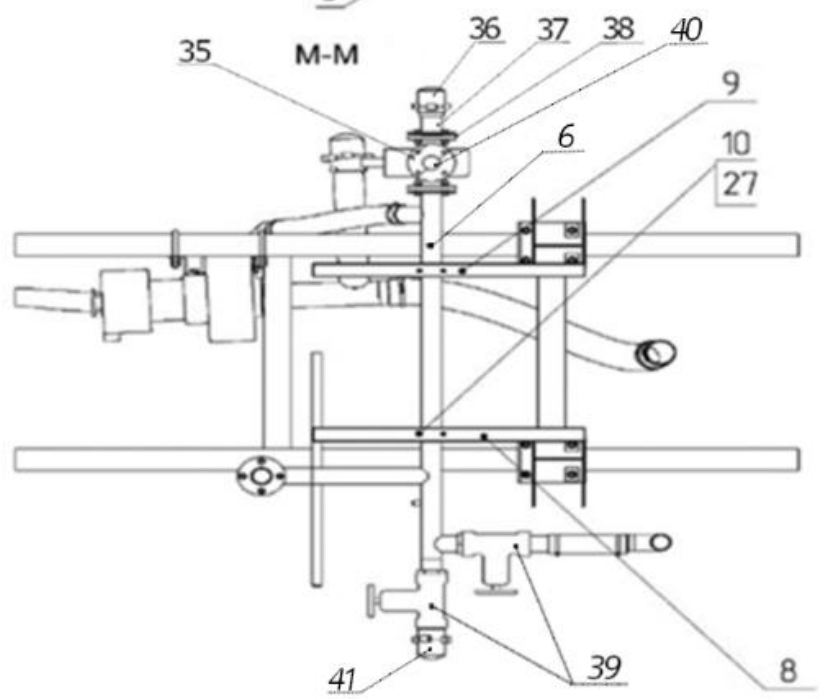
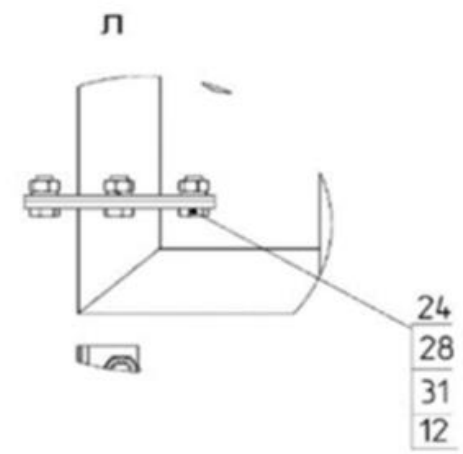
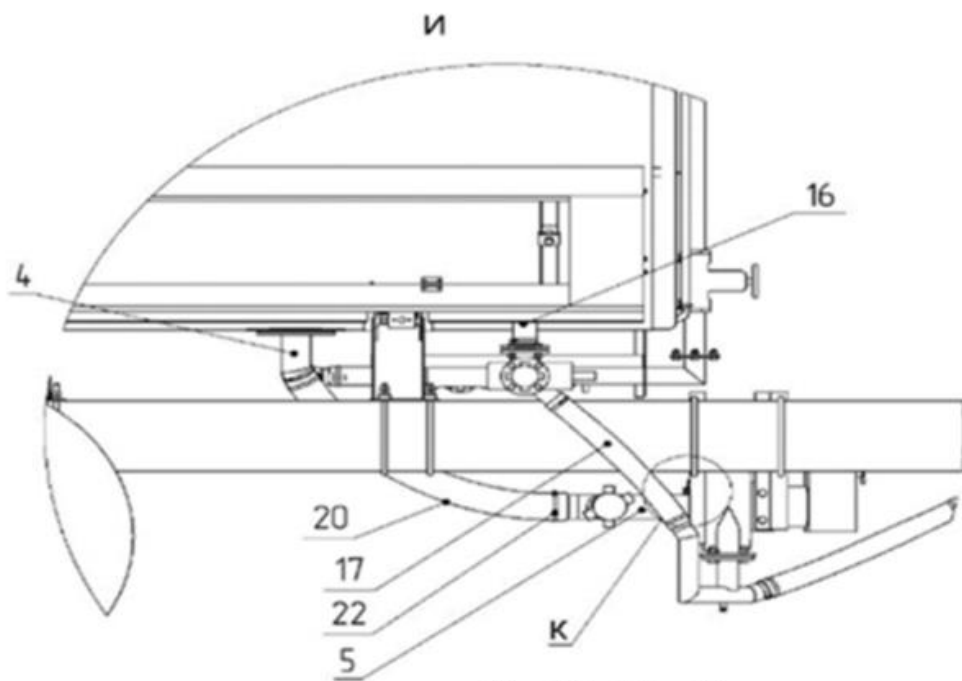


<b>Поз.</b>	<b>Обозначение</b>	<b>Наименование</b>	<b>Кол-во</b>	<b>Примечание</b>
1	2АКПМ-07.02.000	Поворотный механизм	1	
2	2АКПМ-07.00.002	Прокладка поворотного механизма	1	
3		Болт М10х35 ГОСТ 7808-70	4	
4		Гайка М10 ГОСТ 5927-70	4	
5		Шайба 10.65Г ГОСТ 6402-70	4	
6		Угольник 50 ГОСТ 8946-75	1	
7		Головка напорная ГЦ-50 ГОСТ 28352-89	1	
8		Ствол ручной пожарный РС-50А	1	





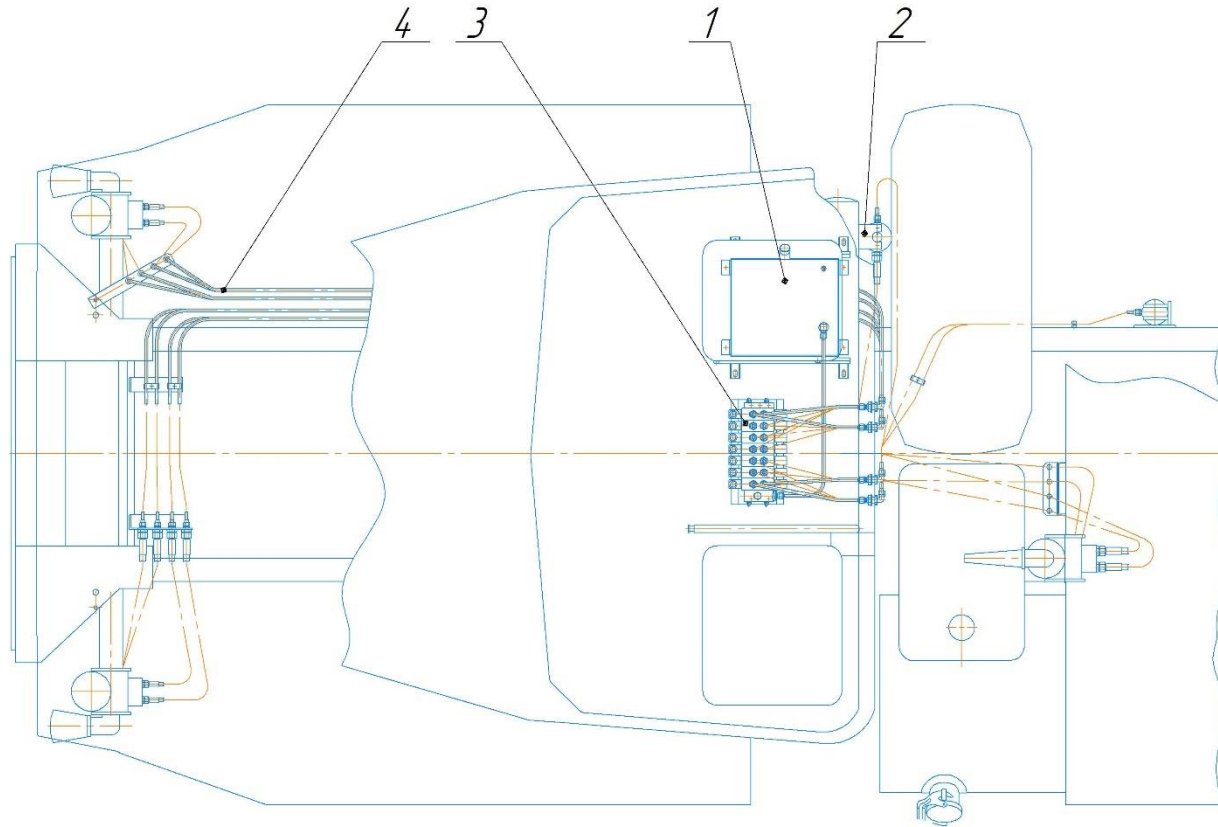
Установка насоса



Поз.	Обозначение	Наименование	Кол-во	Примечание
1	2АКПМ-10.01.410	Трубопровод насоса	1	
2	2АКПМ-10.03.120	Кронштейн трубопровода	2	
3	2АКПМ-10.03.210	Трубопровод передней лейки	1	
4	2АКПМ-10.05.310	Трубопровод выходной	1	
5	2АКПМ-10.05.320	Трубопровод выхода	1	
6	2АКПМ-10.05.346	Труба	1	
7	2АКПМ-10.05.350	Трубопровод лафета	1	
8	2АКПМ-10.05.370	Кронштейн трубопровода	1	
9	2АКПМ-10.05.370-01	Кронштейн трубопровода	1	
10	2АКПМ-10.05.272	Хомут	5	
11	2АКПМ-10.00.001	Прокладка насоса	1	
12	2АКПМ-10.00.002	Прокладка насоса	1	
13	2АКПМ-10.00.003	Прокладка	1	
14		Головка ГМ-80 ГОСТ 53279-2009	1	
15		Головка заглушка напорная ГЗ-80 ГОСТ 53279-2009	1	
16		Рукав дюритовый 40У-60-7 ТУ00556016-87	1	L = 160 мм
17		Рукав дюритовый 40У-60-7 ТУ00556016-87		L = 600 мм
18		Рукав дюритовый 40У-60-7 ТУ00556016-87	1	L = 670 мм
19		Рукав дюритовый 40У-60-7 ТУ00556016-87	1	L = 230 мм
20		Рукав напорно-всасывающий В-2-75-10 ГОСТ 5398-76	1	L = 1030 мм
21		Хомут силовой 68x73	8	
22		Хомут силовой 86x91	2	
23		Рукав дюритовый 40У-60-7 ТУ00556016-87	1	L = 540 мм

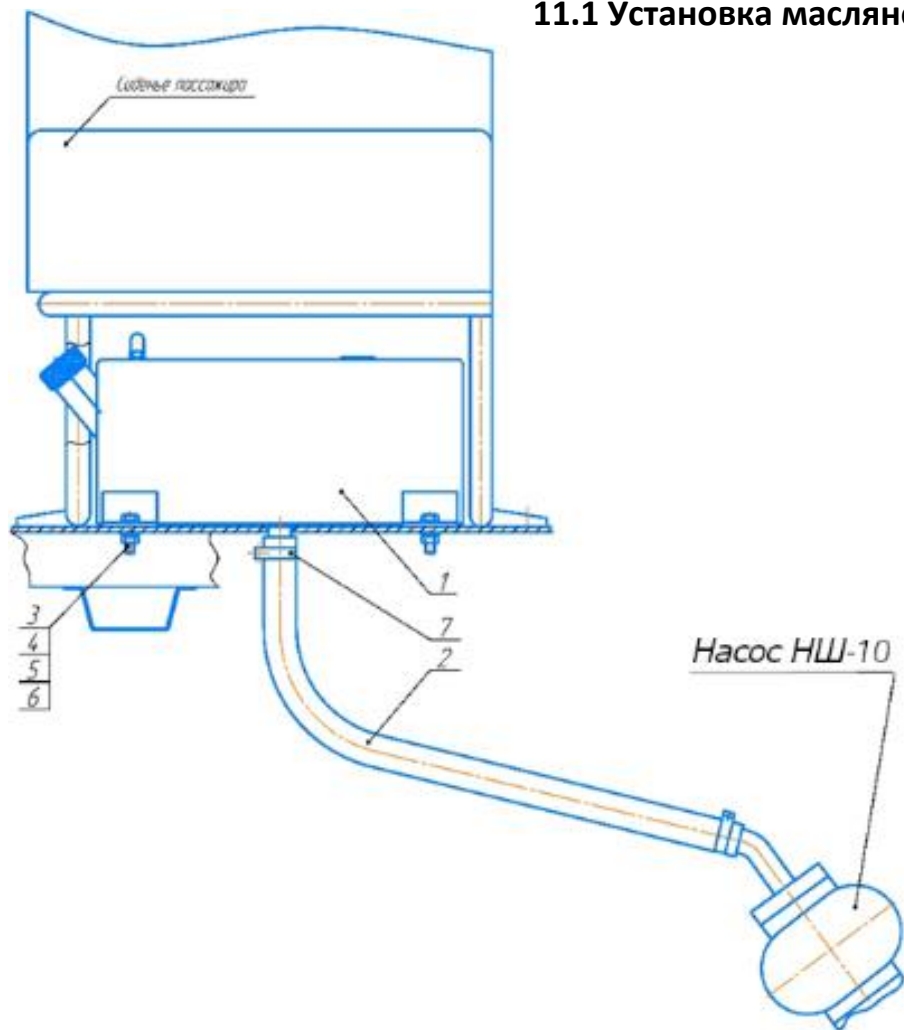
24		Болт М12х30 ГОСТ 7798-70	4	
25		Болт М12х50 ГОСТ 7798-70	8	
26		Болт М16х60 ГОСТ 7798-70	4	
27		Гайка М8 ГОСТ 5915-70	10	
28		Гайка М12 ГОСТ 5915-70	4	
29		Гайка М16 ГОСТ 5915-70	8	
30		Шайба 8 ГОСТ 6402-70	10	
31		Шайба 12 ГОСТ 6402-70	4	
32		Шайба 12 ГОСТ 11371-78	8	
33		Шайба 16 ГОСТ 6402-70	4	
35	2АКПМ-10.05.359	Ерш	1	
36		Головка заглушка напорная ГЗ-50 ГОСТ 53279-2009	2	
37	2АКПМ-10.05.352	Патрубок резьбовой	2	
38	2АКПМ-07.01.001	Прокладка	3	
39	15КЧ18П	Вентиль муфтовый Дн 50	3	
40	11Ч18БК	Кран пробковый трехходовой фланцевый	1	
41		Головка напорная ГЦ-50 ГОСТ 53279-2009	1	

## 11. Гидросистема



Поз.	Обозначение	Наименование	Кол-во	Примечание
1	2АКПМ-11.01.000	Установка масляного бака	1	
2	2АКПМ-11.02.000	Установка фильтра	1	
3	2АКПМ-11.03.000	Установка гидрораспределителя	1	
4	2АКПМ-11.04.000	Система трубопроводов	1	

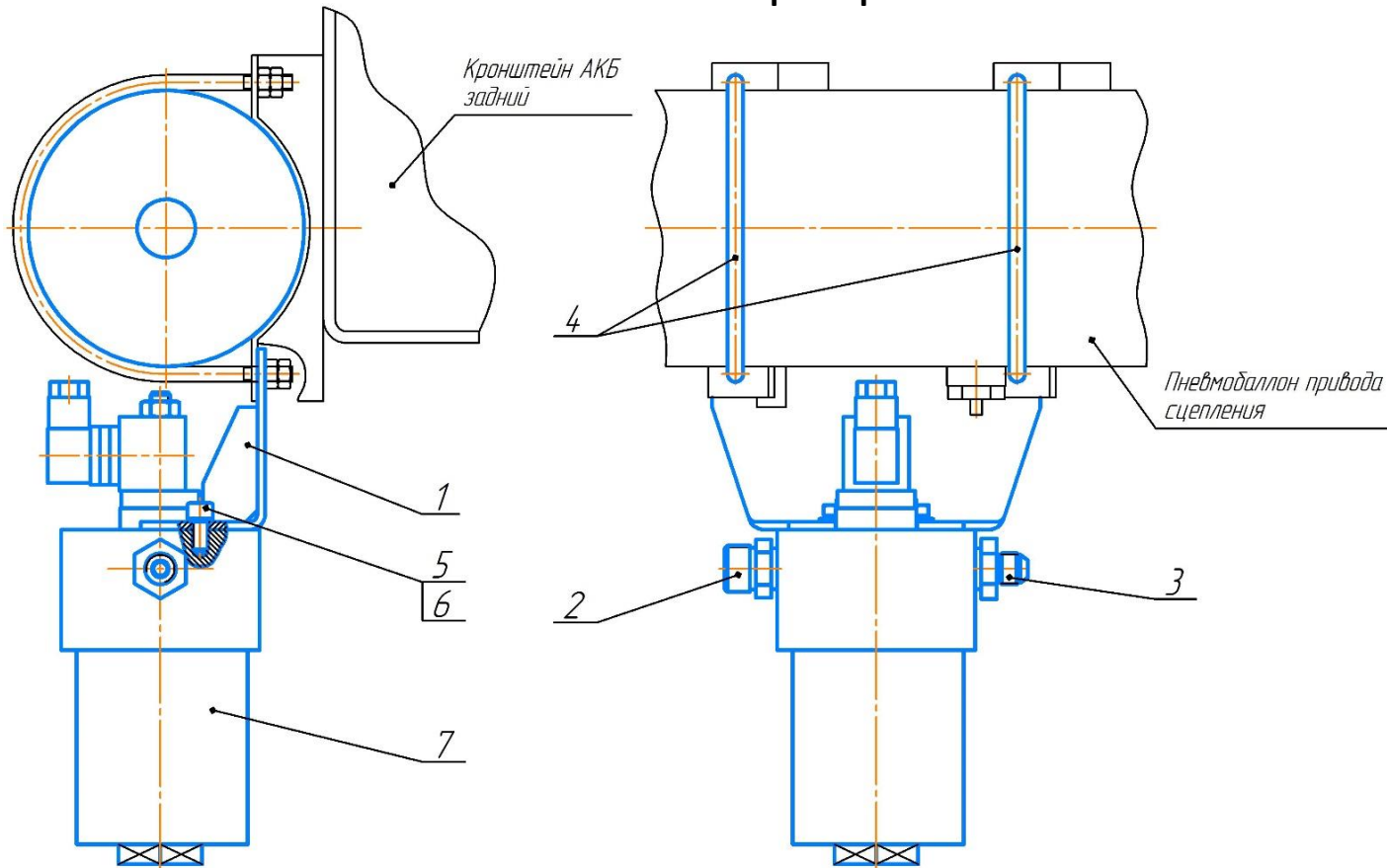
## 11.1 Установка масляного бака



Поз.	Обозначение	Наименование	Кол-во	Примечание
1	2АКПМ-11.01.100	Масляный бак	1	
2	2АКПМ-11.01.001	Рукав 20x29-1,6 ГОСТ 10362-2017	1	
3		Болт М8x30 ГОСТ 7805-70	4	
4		Гайка М8 ГОСТ 5927-70	4	
5		Шайба 8 ГОСТ 6402-70	4	
6		Шайба 8 ГОСТ 11371-78	8	
7		Хомут червячный 20-32	2	

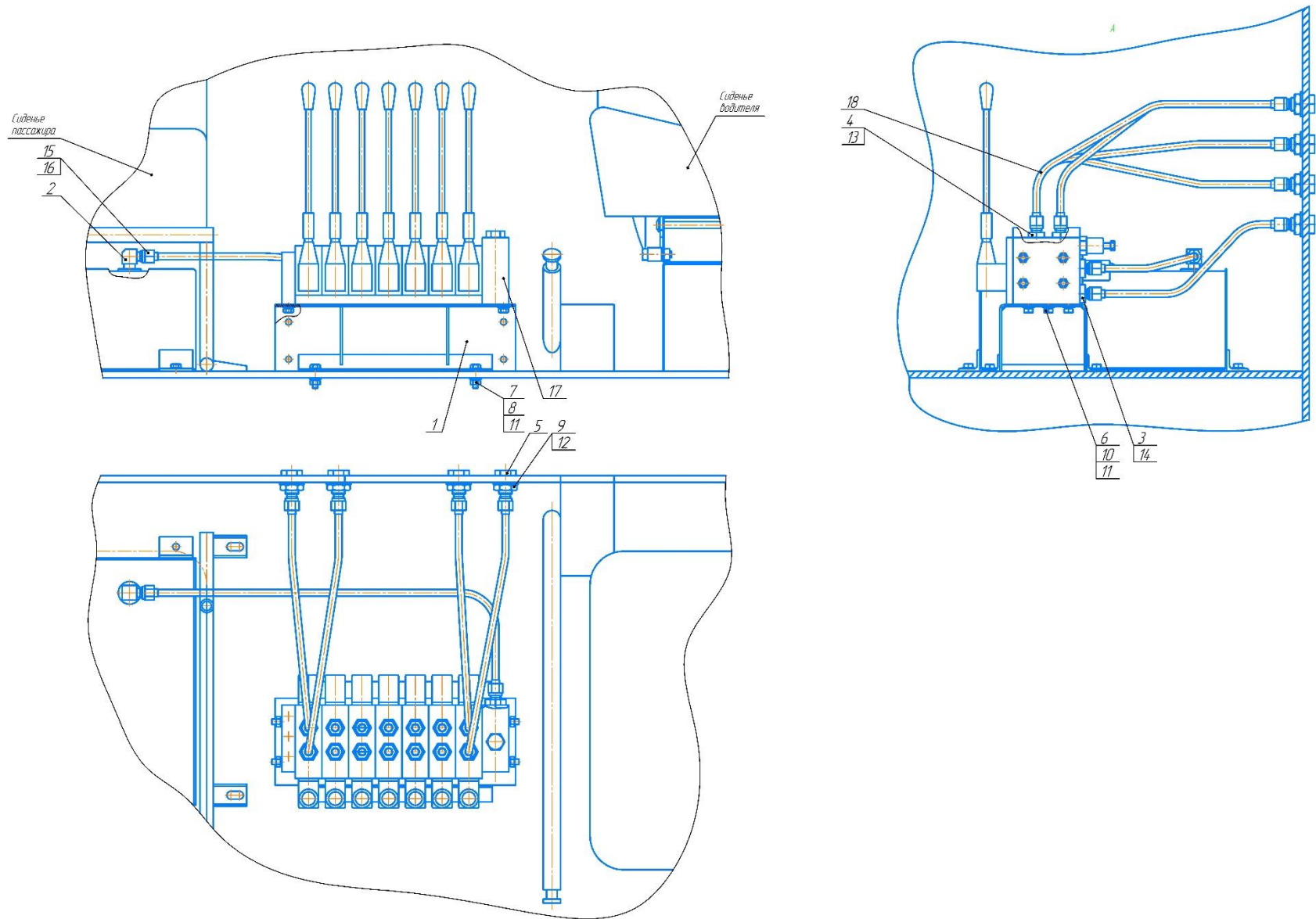


## 11.2 Установка фильтра



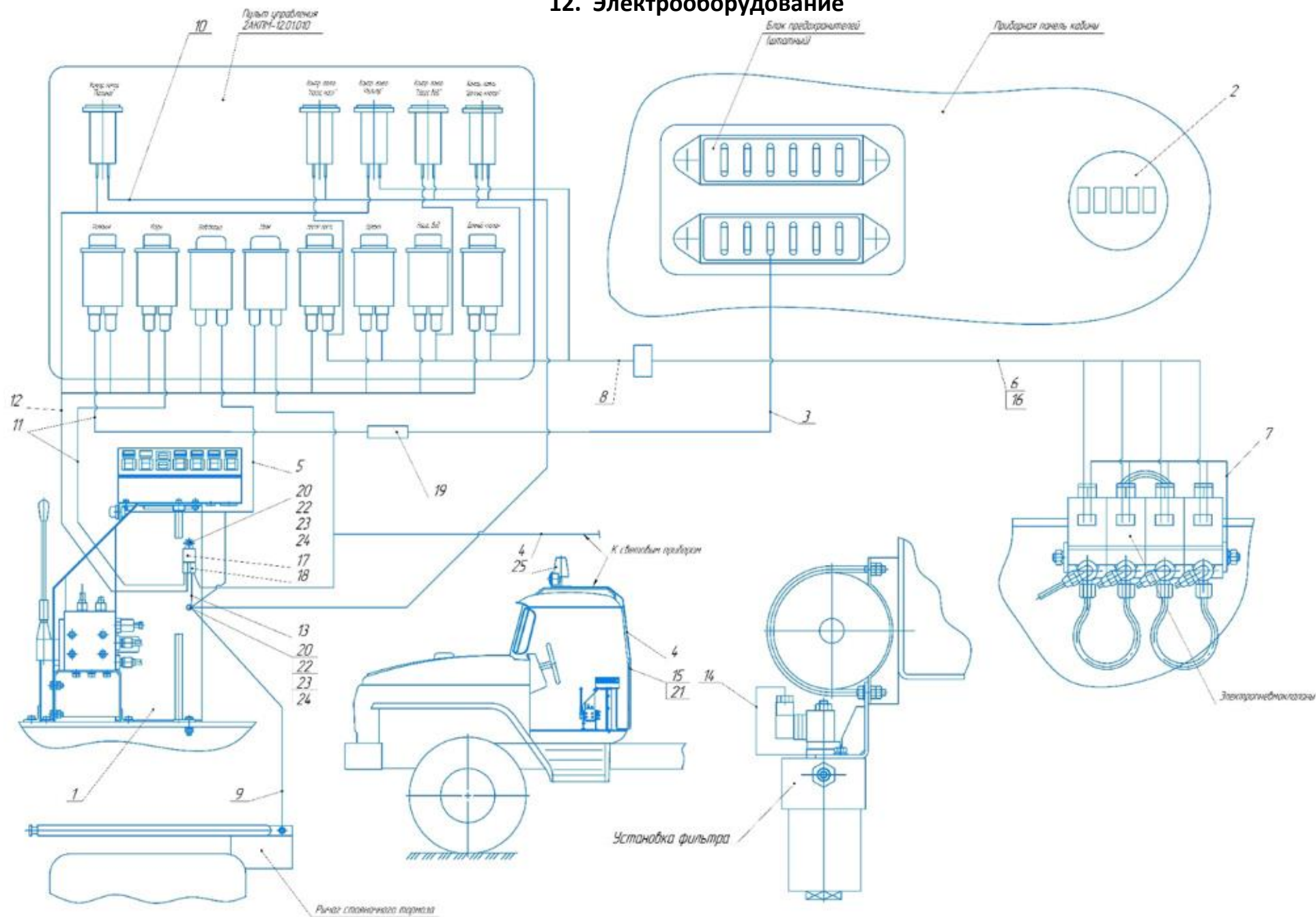
Поз.	Обозначение	Наименование	Кол-во	Примечание
1	2АКПМ-11.02.100	Кронштейн фильтра	1	
2	2АКПМ-11.02.002	Штуцер К1/2"-М24х1,5	1	
3	2АКПМ-11.02.003	Штуцер К1/2"-М16х1	1	
4		Хомут крепления баллона	2	
5		Винт М8х16 ГОСТ 11738-84	2	
6		Шайба 8 ГОСТ 6402-70	2	
7		Фильтр напорный ФГМ32-25К	1	

### 11.3 Установка гидрораспределителя



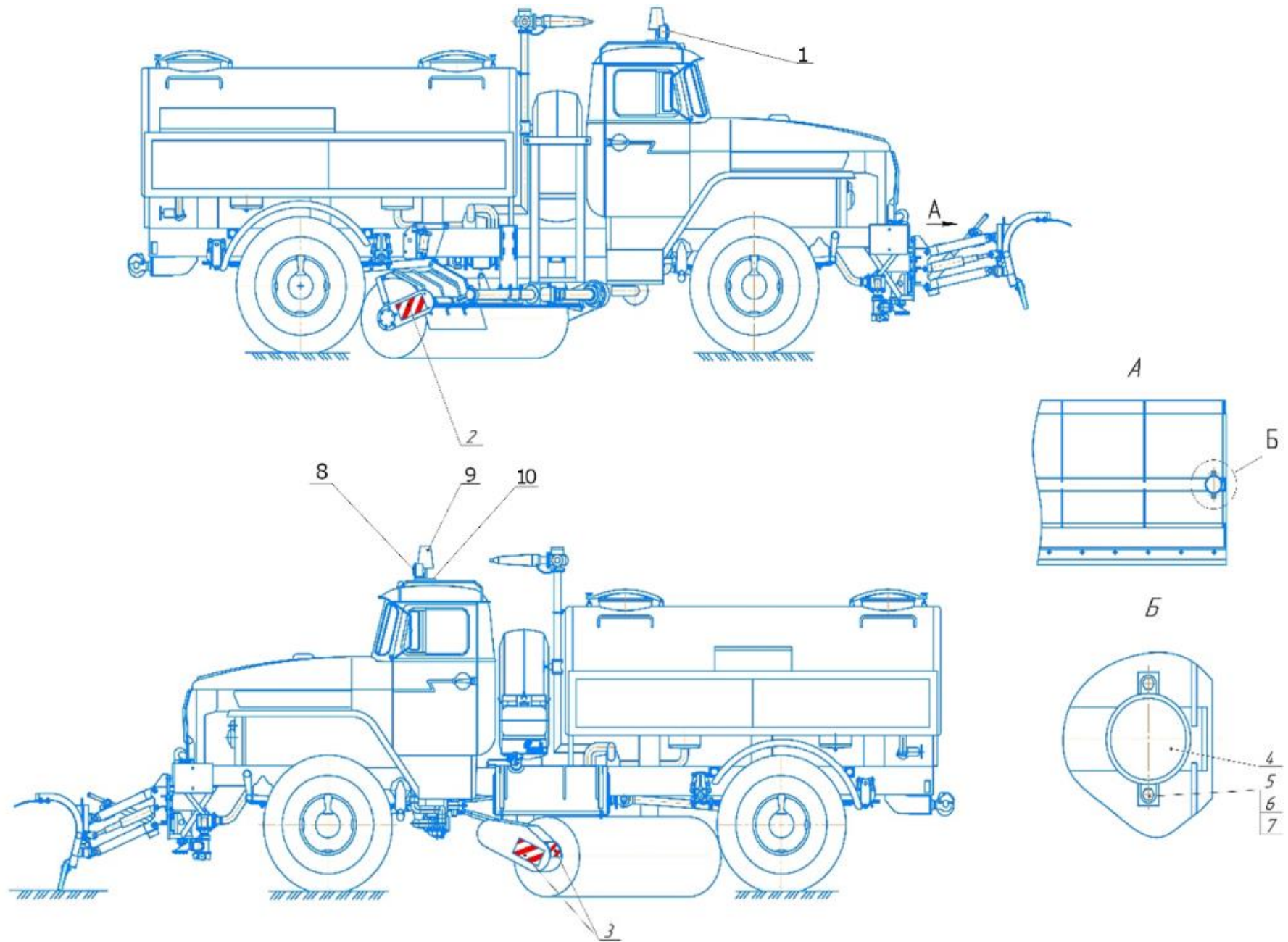
Поз.	Обозначение	Наименование	Кол-во	Примечание
1	2АКПМ-11.03.100	Подставка	1	
2	2АКПМ-11.03.200	Угольник	1	
3	2АКПМ-11.03.001	Штуцер М20х1,5-М16х1	2	
4	2АКПМ-11.03.002	Штуцер М18х1,5-М16х1	14	
5	2АКПМ-11.03.003	Штуцер проходной	15	
6		Болт М8х16 ГОСТ 7805-70	5	
7		Болт М8х30 ГОСТ 7805-70	4	
8		Гайка М8 ГОСТ 5927-70	4	
9		Гайка М20х1,5 ГОСТ 5916-70	15	
10		Шайба 8 ГОСТ 6402-70	9	
11		Шайба 8 ГОСТ 11371-78	13	
12		Шайба 20 ГОСТ 11371-78	15	
13		Кольцо 015-019-25 ГОСТ 9833-73	14	
14		Кольцо 017-021-25 ГОСТ 9833-73	2	
15		Гайка накидная 10-22 ГОСТ 13957-74	32	
16		Ниппель 1-10-22 ГОСТ 13956-74	32	
17		Гидрораспределитель РМ-12А-00.1-1.0(10-01)х7-К1-УХЛ	1	ОАО ГМЗ «Агат»
18		Труба ДКРНМ-10х1,5М2 ГОСТ 617-2006	8,6	м

## 12. Электрооборудование



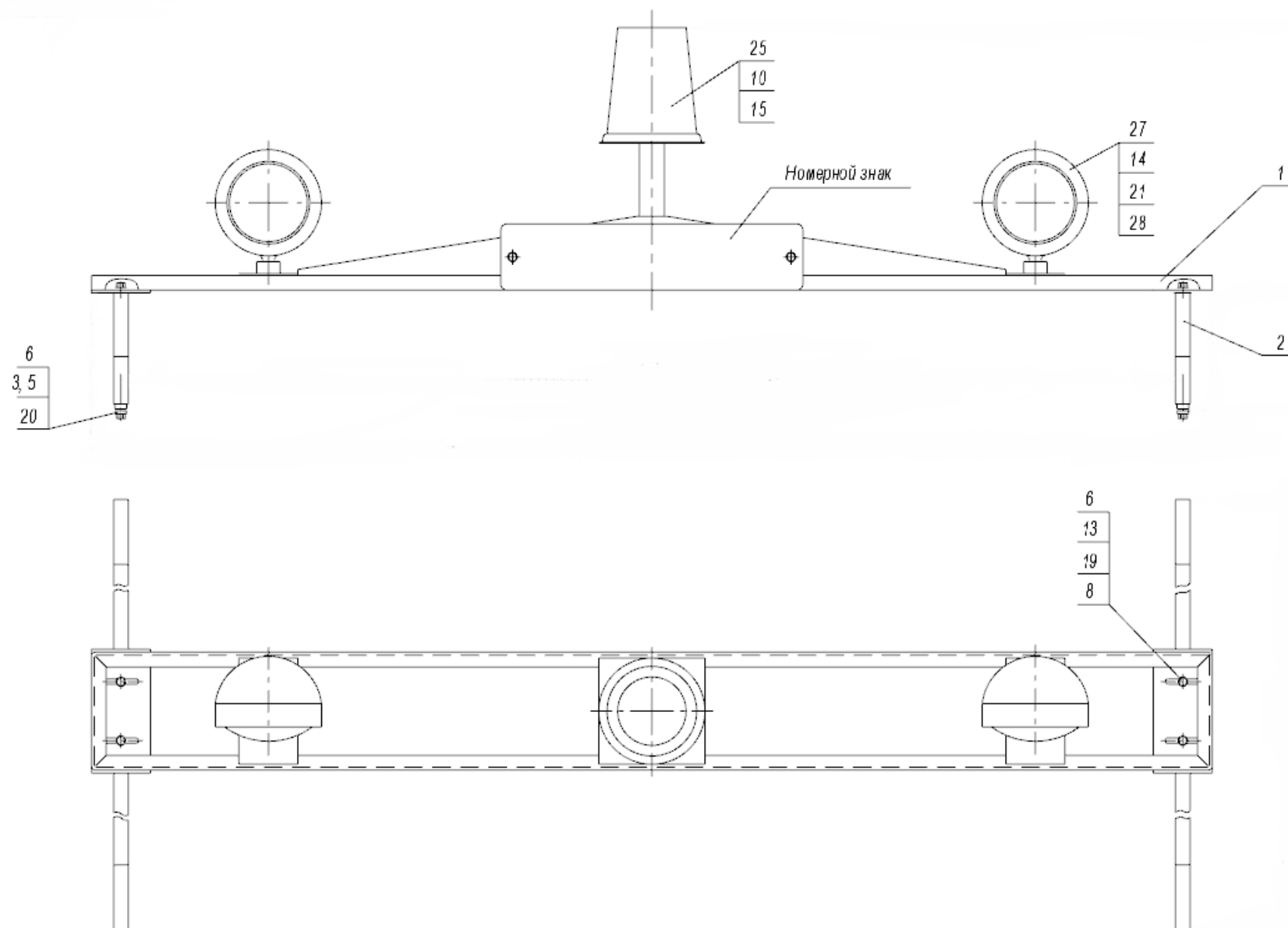
Поз.	Обозначение	Наименование	Кол-во	Примечание
1	2АКПМ-12.01.000	Установка пульта управления	1	
2	СО-3600160	Установка мотосчетчика	1	
3	2АКПМ-12.03.000	Жгут питания пульта	1	
4	2АКПМ-12.04.000	Жгут световых приборов	1	
5	2АКПМ-12.05.000	Жгут фонаря подсветки	1	
6	2АКПМ-12.06.000	Жгут электроклапанов	1	
7	2АКПМ-12.07.000	Провод массы электроклапанов	1	
8	2АКПМ-12.08.000	Жгут вывода пульта управления	1	
9	2АКПМ-12.09.000	Провод массы пульта	1	
10	2АКПМ-12.10.000	Провод массы контрольных ламп	1	
11	2АКПМ-12.11.000	Провод соединительный	1	
12	2АКПМ-12.12.000	Провод питания выключателей	1	
13	2АКПМ-12.13.000	Провод массовый реле	1	
14	2АКПМ-12.14.000	Провод массовый фильтра	1	
15	870920-П29С	Кляммер $\varnothing$ 13	2	
16		Хомут пластиковый 3,5x250 мм	20	
17	901.3747(751.3777)	Реле 5-ти контактное с кронштейном	1	
18	469.57.10.01	Колодка реле	1	
19	14.3722000	Предохранитель плавкий	1	
20		Болт М6x20 ГОСТ 7805-70	2	
21	DIN 7504N	Винт самонарезающий с пресс- шайбой сверлоконечный 4,2x16	2	
22		Гайка М6 ГОСТ 5927-70	2	
23		Шайба 6 ГОСТ 6402-70	2	
24		Шайба 6 ГОСТ 11371-78	2	
25		ПВХ-15мм ГОСТ 16214-86	0,5	рулона

### 13. Установка световых приборов



<b>Поз.</b>	<b>Обозначение</b>	<b>Наименование</b>	<b>Кол-во</b>	<b>Примечание</b>
1	ТМГ-01.42.01.000	Установка фар и маячка	1	
2	СЛП-206МУ-02.00.014	Указатель габарита правый	1	
3	СЛП-206МУ-02.00.014-01	Указатель габарита левый	2	
4	ФП-310Е	Световозвращатель красный	2	
5		Болт М6х20 ГОСТ 7805-70	4	
6		Гайка М6 ГОСТ 5927-70	4	
7		Шайба 6 ГОСТ 6402-70	4	
8	171.3711010	Фара прожектор 24В	2	
9	С24-21 Авто желтый	Сигнальный проблесковый маяк «Сполох»	1	
10	СО-3711100	Кронштейн	1	

### 13.1 Установка фар и маячка



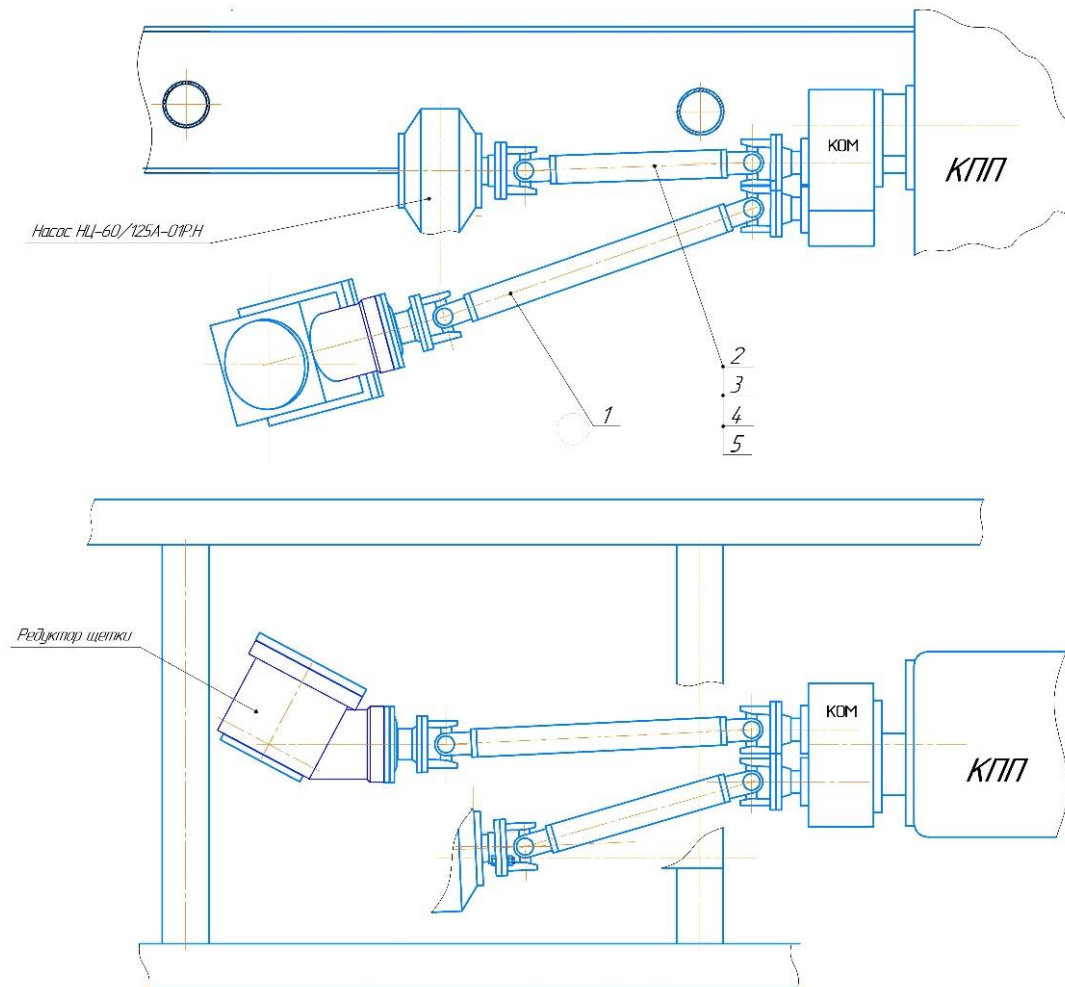


Поз.	Обозначение	Наименование	Кол-во	Примечание
1	ТМГ-01.42.01.100	Держатель световых приборов	1	
2	СО-3711100	Кронштейн	2	
3	СО-3711007	Планка	8	
5	СО-3711008	Прокладка	4	
6		Шайба 8 ГОСТ 6402-70	8	
8		Болт М8х10 ГОСТ 7805-70	4	
10		Гайка М6 ГОСТ 5921-70	3	
13		Гайка М8 ГОСТ 5927-70	4	
14		Гайка М12х25 ГОСТ 5927-70	4	
15		Шайба 6 ГОСТ 6402-70	3	
19		Шайба 8 ГОСТ 1671-78	4	
20		Болт М8х30 ГОСТ 7805-70	4	
21		Шайба 12 ГОСТ 11371-78	2	
25	С24-21 Авто желтый	Сигнальный проблесковый маяк «Сполох»	1	
27	171.3711010	Фара прожектор 24В	2	
28	375-3711004	Пружина поворотной фары	2	



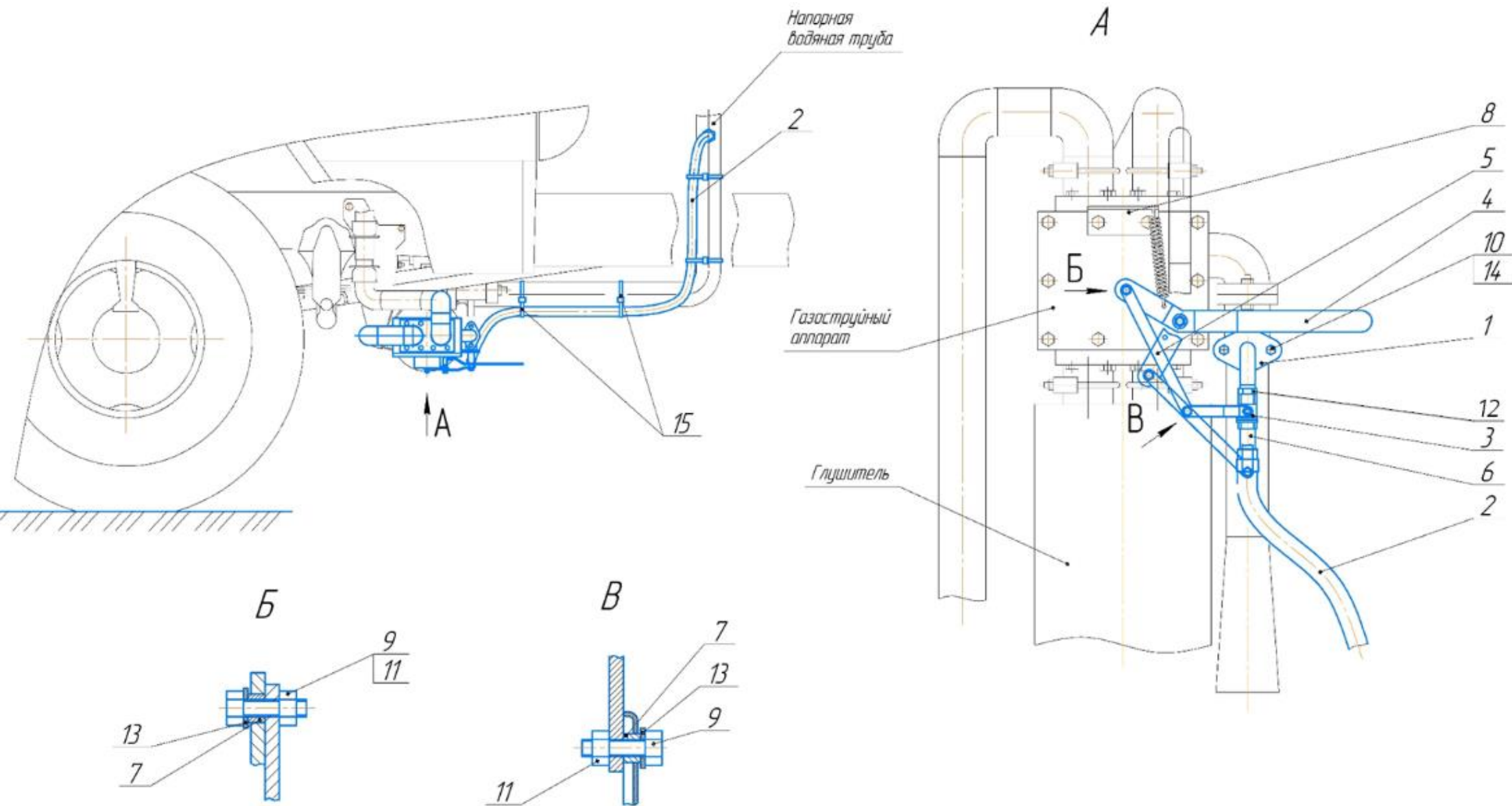
Поз.	Обозначение	Наименование	Кол-во	Примечание
1	2АКПМ-14.10.000	Трубка воздушная	1	L = 4200мм
2	2АКПМ-14.20.000	Трубка воздуховодная	3	L = 2500мм
3	2АКПМ-14.00.001	Кронштейн	1	
4	2АКПМ-14.00.012	Шпилька	2	
5	339520-П29	Угольник	6	K1/8"/M10x1
6	339690-П	Тройник	3	K1/8"/M10x1/M10x1
7	4320Я7-1803320	Трубка воздуховодная	4	d=5 L=170
8	39200-П29	Штуцер	1	K1/8"xM10x1
9	КЭМ 10Д	Клапан электромагнитный	4	
10		Хомут пластиковый	10	L=250мм
11		Гайка М8 ГОСТ 5927-70	4	
12		Шайба 8.65Г ГОСТ 6402-70	4	

## 15. Установка карданных валов



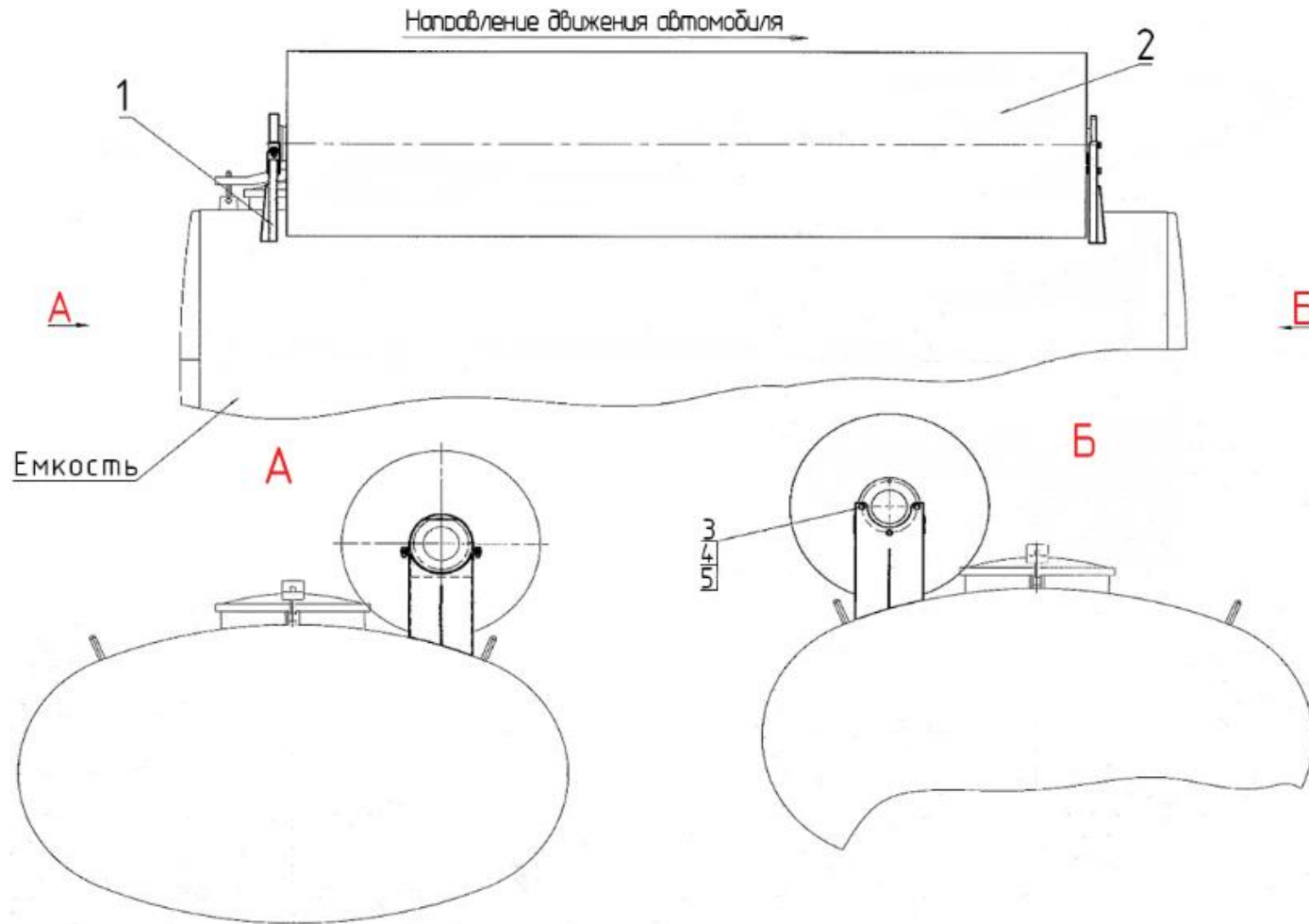
Поз.	Обозначение	Наименование	Кол-во	Примечание
1	2АКПМ-15.01.000	Вал карданный	1	L=670 Ход=54
2	2АКПМ-15.02.000	Вал карданный	1	L=470 Ход=54
3	331463-П29	Болт карданный М10х1х34	16	
4		Гайка М10х1 ГОСТ 5927-70	16	
5		Шайба 10 ГОСТ 6402-70	16	

## 16. Установка системы вакуумирования



Поз.	Обозначение	Наименование	Кол-во	Примечание
1	2АКПМ-16.01.000	Угольник	1	
2	2АКПМ-16.02.000	Шланг вакуумный	1	
3	2АКПМ-16.03.000	Вакуумный вентиль	1	
4	2АКПМ-16.00.004	Рычаг	1	
5	2АКПМ-16.00.005	Тяга	1	
6	2АКПМ-16.00.006	Штуцер G1/2"-M16x1,5	1	
7	2АКПМ-16.00.007	Втулка	2	
8	2АКПМ-16.00.008	Кронштейн	1	
9		Болт М6х25 ГОСТ 7808-70	2	
10		Болт М8х20 ГОСТ 7808-70	2	
11		Гайка М6 ГОСТ 5927-70	2	
12		Контргайка 15 ГОСТ 8968-75	1	
13		Шайба 6 ГОСТ 11371-78	2	
14		Шайба 8 ГОСТ 6402-70	2	
15		Хомут пластиковый	4	L=200мм

## 17. Установка запасной щетки (опция)

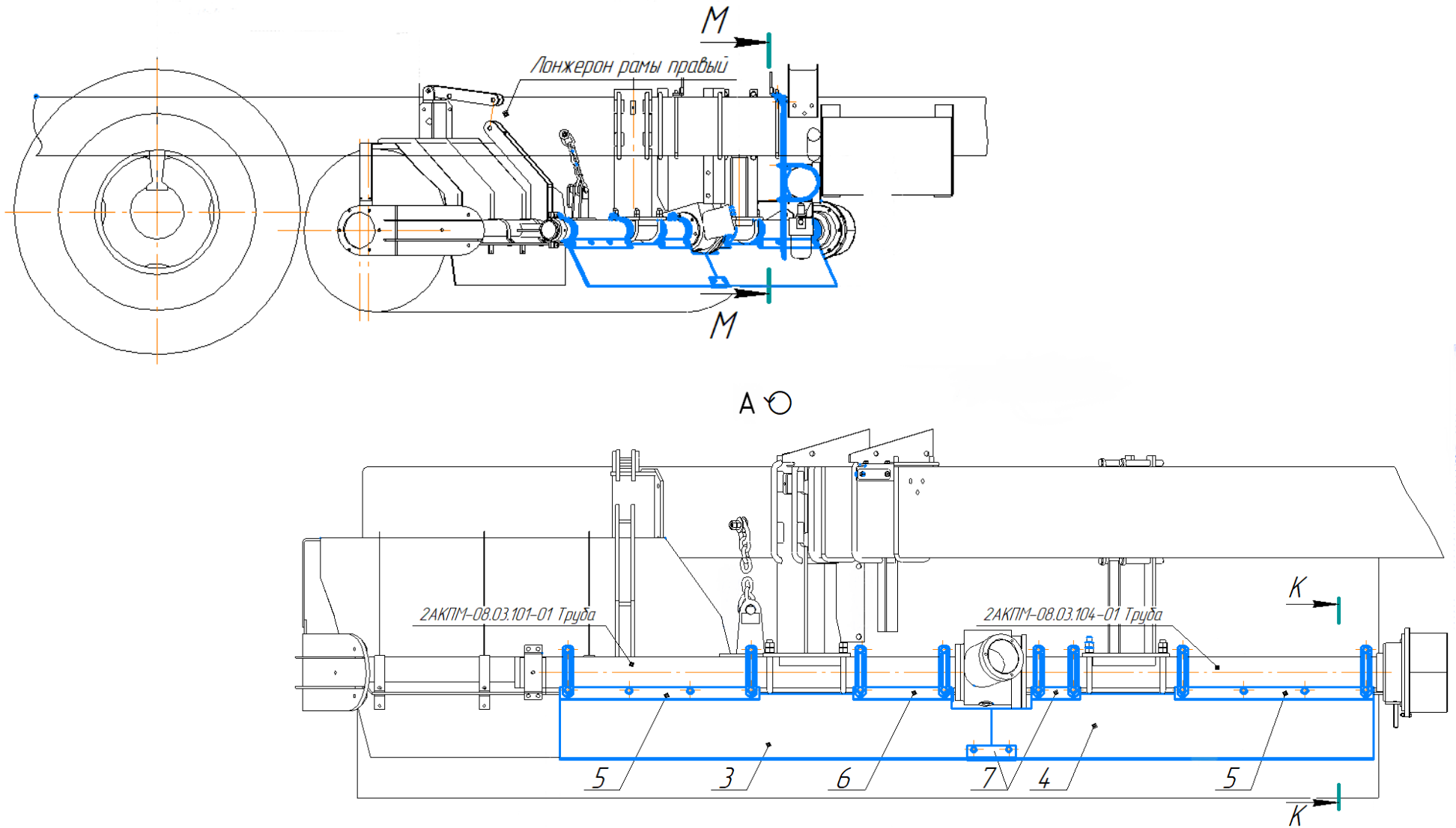


Поз.	Обозначение	Наименование	Кол-во	Примечание
1	2АКПМ-06.03.900	Установка кронштейнов запасной щетки	1	
2	2АКПМ-08.12.000	Запасная щетка в сборе	1	
3		Болт М12х35 гост 7805-70	3	
4		Шайба 12 ГОСТ 11371-78	3	
5		Шайба 12 ГОСТ 6402-70	3	

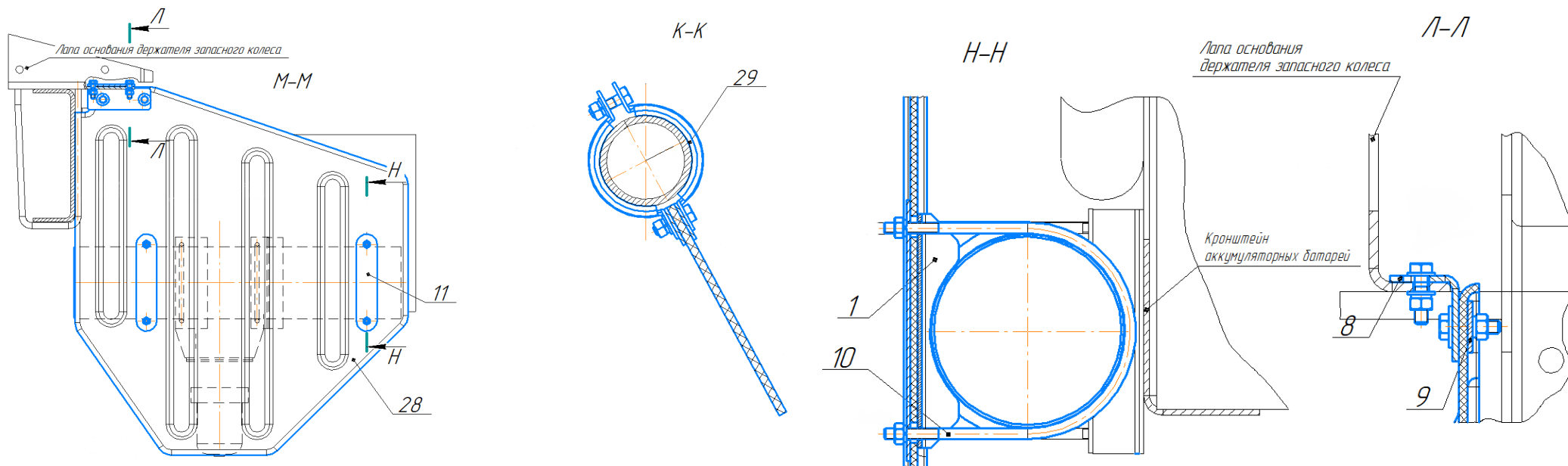
## 18. Установка защитных экранов

1.000.01.01.000.000

Направление движения автомобиля →







Поз.	Обозначение	Наименование	Кол-во	Примечание
1	2АКПМ-18.10.000	Кронштейн в сборе	1	
3	2АКПМ-18.00.001	Экран защитный правый	1	
4	2АКПМ-18.00.002	Экран защитный левый	1	
5	2АКПМ-18.00.003	Планка прижимная	4	
6	2АКПМ-18.00.004	Планка прижимная короткая	2	
7	2АКПМ-18.00.004-01	Планка прижимная короткая (см. 2АКПМ-18.00.004)	2	
8	2АКПМ-18.00.005	Кронштейн крепления экрана	1	
9	2АКПМ-18.00.006	Накладка	1	
10	2АКПМ-18.00.008	Стремянка	2	
11	2АКПМ-18.00.009	Накладка	2	
28	2АКПМ-18.00.020	Экран защитный	1	
29		Хомут сантехнический с резиновыми прокладками 3" (для трубы диам 87-94 мм)	8	